



Catálogo
general

2024-2025



Whirlpool

SENSING WHAT MATTERS

Índice



Hornos

04



Microondas de encastre

30



Microondas de libre instalación

44



Placas

74



Campanas

104



Frío

108



Lavado

184



Secado

236



Lavavajillas

254



Información técnica

282



Instalación

342





Te damos la bienvenida a Whirlpool, **donde el bienestar empieza en casa**

En nuestro caótico mundo contemporáneo, encontrar el equilibrio entre la vida personal y social es cada vez más difícil. Requiere priorizar y dedicar tiempo al bienestar personal, incluso cuando la agenda diaria está llena y apretada.

Creemos que el autocuidado no es egoísta: es el primer paso hacia el bienestar físico, mental, emocional y social. Descubre cómo reconectar con uno mismo y con tus necesidades leyendo nuestros artículos con consejos útiles, tendencias, recetas saludables y mucho más.

Porque el bienestar empieza en casa, y desde Whirlpool queremos ayudarte a cultivar momentos de autocuidado, cada día.

01 Hornos

Las gamas de hornos Whirlpool cumple, e incluso supera, todas tus expectativas. Con controles sencillos, indicaciones a color y toda la información que un chef ocupado podría necesitar, cocinar nunca había sido tan fácil y placentero.

6TH SENSE

Elige la receta y el horno se encargará de que quede perfecta

6TH SENSE

COCINA ASISTIDA

La tecnología 6TH SENSE adapta automáticamente el tiempo de cocción, la temperatura y la humedad, controlando los alimentos con sensores durante la cocción, para una ejecución más precisa de tus recetas que te ayudará a obtener siempre los mejores resultados.



Funciones principales 6th Sense:



SteamSense

Una inyección de vapor ideal para potenciar los sabores manteniendo todos los nutrientes.



Cook4

Del primer plato al postre, todo de una vez.



MySmartDisplay

Tu asistente personal de cocina.



Primeros platos, segundos y postres, todo a la vez



Cook4

La función **Cook4** ofrece una gran flexibilidad que permite cocinar hasta cuatro platos al mismo tiempo sin mezclar ninguno de los sabores o aromas. Gracias al nuevo diseño de la cavidad posterior del horno y al aumento de la velocidad del motor (+50 %), esta función proporciona la ventilación adecuada para una cocción uniforme en los cuatro niveles del horno, así como una constante circulación del aire. La interfaz de usuario te informará qué altura es la más adecuada para cada plato, ayudándote a obtener los mejores resultados de cocción a la vez que ahorras tiempo y energía.



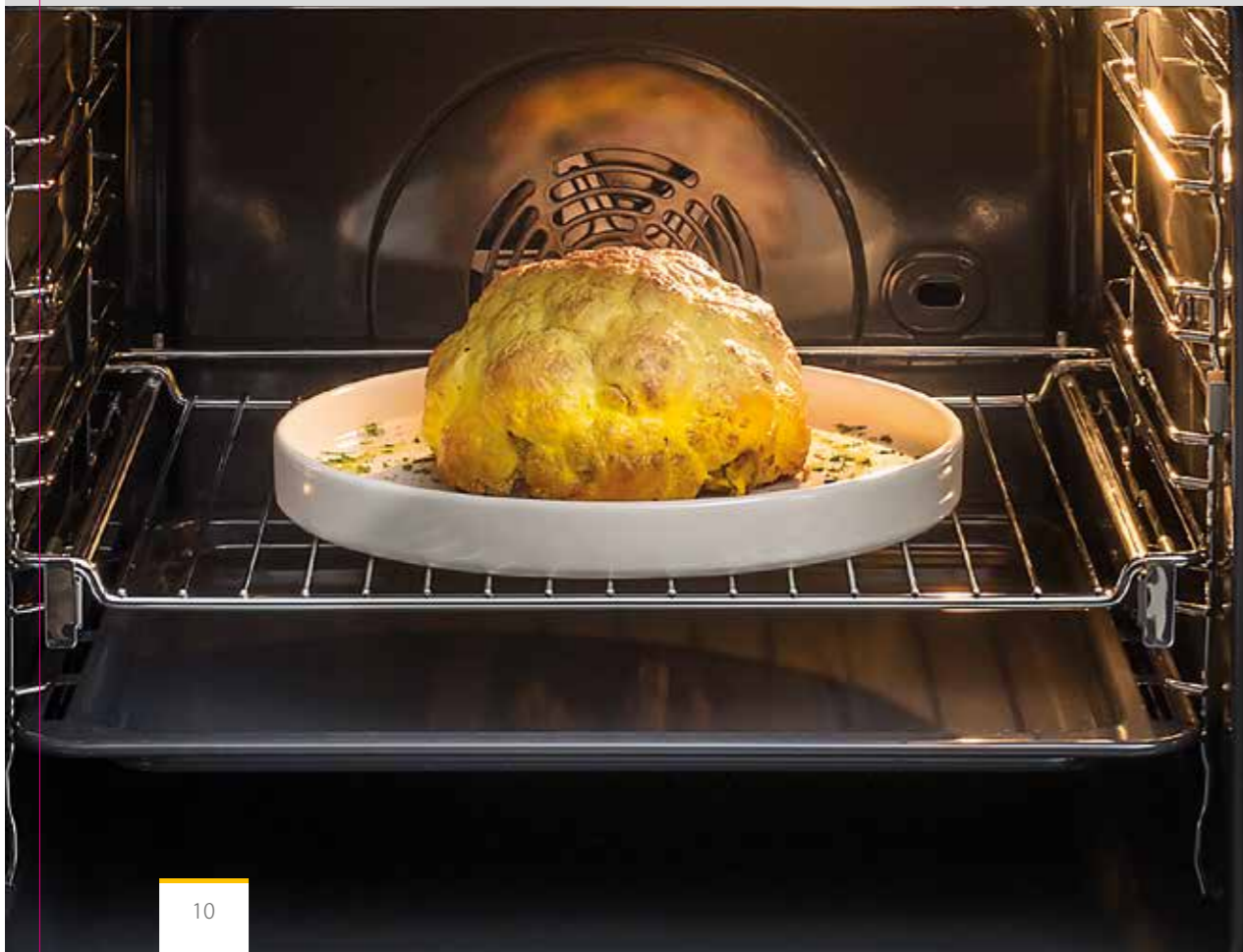
Sin necesidad de precalentar

Olvidese de precalentar el horno antes de cocinar. Hasta un 20% de ahorro energético gracias a su sistema de convección para una distribución perfecta del calor desde el primer minuto.



Hornos de vapor, para una ternura y un dorado irresistible

Esta función te ayuda a que tus platos queden dorados por fuera y jugosos por dentro, conservando a la vez todos sus nutrientes. Funciona a 140 °C y a 220 °C, combinando vapor y calor para obtener un resultado homogéneo y utilizando menos aceite o grasa que los métodos de cocción convencionales.



SteamSense

Disponibles los hornos de la W Collection, esta función te ayuda a que tus platos queden dorados por fuera y jugosos por dentro, conservando a la vez todos sus nutrientes. Funciona a 140 °C y a 220 °C, combinando vapor y calor para obtener un resultado homogéneo y utilizando menos aceite o grasa que los métodos de cocción convencionales. Es ideal para cocinar pescados al horno (vapor a alta temperatura), pollo asado, pan (vapor a media temperatura), galletas, tartas y carne asada (vapor a baja temperatura).



Depósito de apertura por presión

El depósito de agua de los hornos W9 y W6 se puede rellenar y vaciar fácilmente a través del depósito situado en la parte frontal.

Tubería del depósito

Desde el cajón, el agua discurre por la tubería situada detrás de la puerta para llenar el depósito de agua que genera el vapor.



1

El horno está equipado con un depósito de agua de plástico que resulta muy fácil de llenar

2

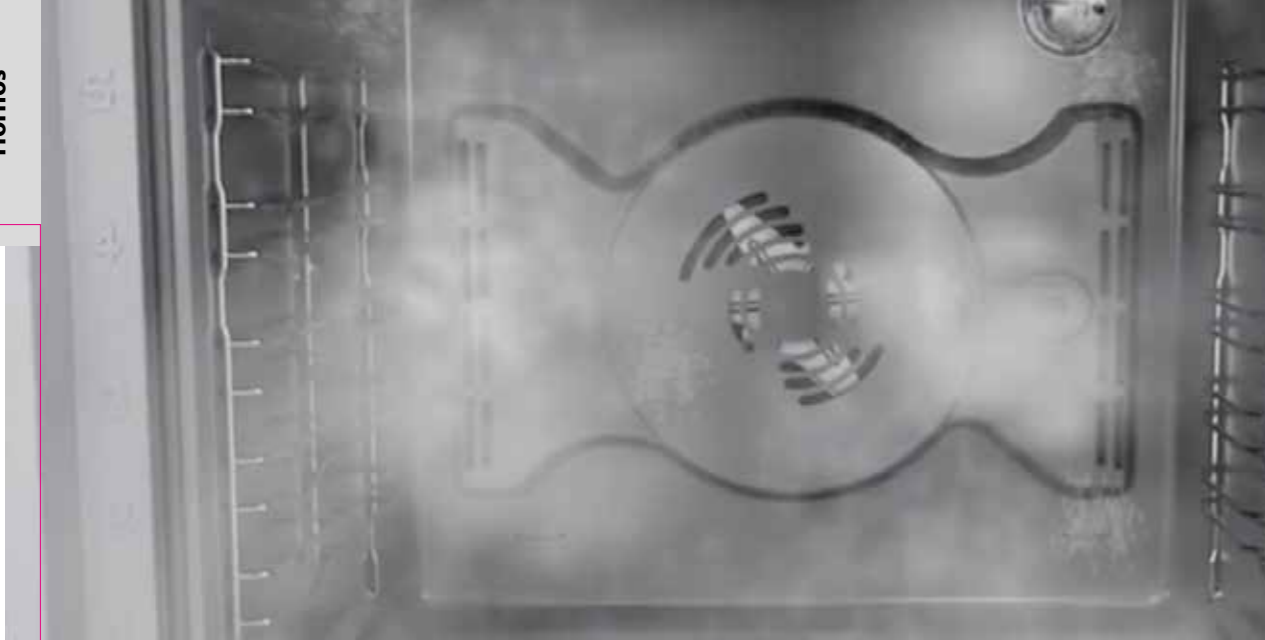
Un calentador integrado proporciona la energía necesaria para generar el vapor.

3

Los sensores y los dispositivos electrónicos controlan que siempre se genere la cantidad correcta de vapor durante el tiempo necesario para garantizar un resultado óptimo.

4

El sistema se drena y descalcifica mediante una bomba especial.



Las soluciones de limpieza más sencillas

En Whirlpool, somos conscientes de que limpiar el horno no es la tarea más agradable para el usuario. Es por eso que la limpieza debe ser lo más rápida posible, y extremadamente fácil y precisa. Estos principios fueron los que inspiraron soluciones inteligentes que revolucionarán la forma en que se concibe hoy en día la limpieza de los hornos.



Pirólisis: alta temperatura para eliminar la suciedad sin esfuerzo

En el modo de autolimpieza, el interior del horno pirolítico alcanza una temperatura extremadamente alta (aproximadamente 470 °C), haciendo que todos los residuos de alimentos se conviertan en cenizas que se pueden eliminar fácilmente utilizando una esponja húmeda. La duración del ciclo de autolimpieza va de 75 a 120 minutos dependiendo del nivel de suciedad. El humo y los gases generados durante el ciclo se eliminan mediante un filtro especial. Para resistir las altas temperaturas y garantizar la seguridad, los hornos pirolíticos incluyen una junta especial y una puerta de cristal cuádruple totalmente ventilada que mantiene siempre el exterior del horno a una temperatura segura.



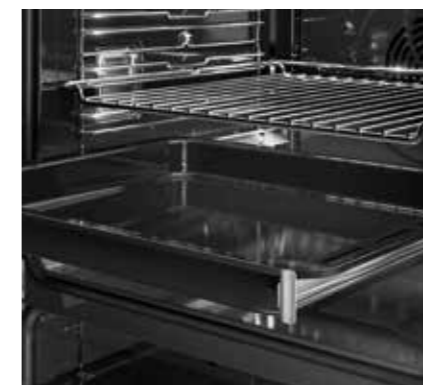
Smartclean: el poder del vapor en un ciclo de limpieza especial

La innovadora tecnología SmartClean limpia el horno de forma exhaustiva y eficiente en tan solo 35 minutos, sin dejar olores y sin necesidad de detergentes. La tecnología SmartClean funciona con un esmalte especial fácil de limpiar y ofrece un ciclo específico para obtener los mejores resultados.



Tratamiento con iXelium

Los hornos Whirlpool cuentan con iXelium, un material patentado de alta tecnología que nunca pierde su brillo, resiste a los arañazos, es fácil de limpiar y se mantiene brillante con el paso del tiempo. iXelium es increíblemente fácil de limpiar y no perderá su brillo con el paso del tiempo.



Rejillas antivuelco

Los rieles de último diseño y la nueva estructura antivuelco de las rejillas permiten que las bandejas permanezcan perfectamente estables.

Guías telescópicas

Las guías telescópicas están diseñadas para facilitar la inserción y extracción de accesorios. Las guías son fáciles de quitar y permiten mover fácilmente las bandejas y rejillas, para un perfecto control del proceso de cocción. También disponibles con una tapa de aluminio para los extremos.

Puerta SoftClosing

Gracias al sistema **SoftClosing+**, bastará un ligero empuje y la puerta del horno se cerrará por sí sola con un movimiento silencioso y suave.

Puerta interior Full glass

Fabricada con una superficie de vidrio plano, la puerta interior del horno es lisa, plana y muy fácil de limpiar.



Gama Absolute, funciones especiales para cada receta gracias al 6th Sense

Con un simple click selecciona las funciones especiales 6TH Sense que te permitirán obtener de forma fácil resultados perfectos, ¡deja que el horno lo haga por ti!



Funciones intuitivas y fáciles de establecer

La intuitiva tecnología 6th Sense sabe cómo cocinar cada plato. Los hornos de Whirlpool ofrecen una selección de alimentos y combinaciones para preparar diferentes recetas.

Primero elija la función 6th Sense y después el tipo de comida que desea cocinar. El horno predetermina la función y temperatura de cocción, por último indícale el tiempo necesario para cocinar y que la receta quede perfecta. En la gama W Collection, mientras el horno cocina, también controla la temperatura, el tiempo de cocción y la humedad y se adapta de manera intuitiva para que los usuarios puedan disfrutar de una experiencia siempre fácil a la hora de cocinar.



Pasta al horno 6TH Sense

Esta función selecciona automáticamente la mejor forma y temperatura de cocción para cualquier plato preparado a base de pasta (lasañas, canelones, etc.). La temperatura se puede modificar dentro de un cierto rango para ajustarse perfectamente a las diferentes recetas y gustos personales.

Carne 6TH Sense

La función carne 6th Sense selecciona automáticamente la mejor forma de cocción y temperatura para asar cualquier tipo de carne (aves de corral, buey, ternera, cerdo, cordero, etc.).

Esta función utiliza la asistencia discontinua y delicada del ventilador, que evita que los alimentos se sequen demasiado.

Maxi cooking 6TH Sense

Cocine piezas de carne de gran tamaño (más de 2,5 kg) cómodamente gracias a esta función que selecciona automáticamente la mejor forma y temperatura de cocción.

Pan 6TH Sense

Esta función selecciona automáticamente la mejor forma de cocción y temperatura para cocer cualquier tipo de pan (baguettes, panecillos, pan de molde, etc.) y sin necesidad de precalentar el horno.



Pizza 6TH Sense

Función que selecciona automáticamente la mejor forma de cocción y temperatura para cocer cualquier tipo de pizza (pizza de masa fina, pizza estilo casero, focaccia, etc.) y sin precalentar el horno.



Pastelería 6TH Sense

Cocine cómodamente cualquier tipo de dulce (galletas, bizcochos, tartas de frutas, etc.) ya que el horno se encargará de ajustar automáticamente los parámetros de horneado.



Fermentar masas

Ideal para optimizar la fermentación de masas dulces o saladas. Poner la masa en el 2º nivel. No es necesario precalentar el horno.



Mantener caliente

Para mantener calientes y crujientes los alimentos recién cocinados a 65º (por ejemplo, carnes, fritos o tartaletas).

Hornos Absolute con Vapor

Experimenta una sabrosa cocción al vapor, sin esfuerzo.

Cuando se trata de cocinar, el bienestar es una combinación de sabores y recetas saludables. Por eso los métodos de cocción que aseguran unas recetas saludables y sabrosas están cada vez más de moda.

La cocción al vapor es definitivamente una de ellas, ya que ofrece platos deliciosos y resultados más ligeros para diferentes tipos de preparaciones. ¿Y si pudieras hacerlo siempre sin esfuerzo?

El nuevo horno **Absolute con Vapor** con función **SteamSense** ha sido diseñado solo para eso, con dos niveles de vapor para una cocción saludable y con resultados sabrosos en todo momento.

Con el menú **6TH SENSE**, que ofrece funciones automáticas, cada plato se puede cocinar a la perfección sin esfuerzo.



Descubre los nuevos hornos
Absolute con Vapor



SteamSense

Cocinar recetas sanas y sabrosas con vapor se puede conseguir sin esfuerzo. Simplemente retira el **depósito extraíble** y llénalo con agua. Luego selecciona uno de los **2 niveles de vapor** disponibles según el tipo de alimento (nivel 1 para pan y postres, nivel 2 para carnes, pescado y verduras), y deja que el horno gestione la cantidad de vapor necesaria en el interior de la cavidad. Durante el proceso de cocción, el vapor protege los alimentos del calor extremo, **reteniendo el sabor y nutrientes del interior** y crea una capa crujiente en el exterior. Obtendrás resultados deliciosos mientras ahorras hasta un 16% en energía*.



Menú 6TH SENSE

Lasaña, carne, pescado, verduras, tartas, pasteles, pizza y pan: **diferentes categorías de alimentos**, resultados deliciosos, gracias a las funciones automáticas. Una vez seleccionado el tipo de alimento, el horno **ajusta la temperatura y el tiempo de cocción** y se detiene en cuanto el alimento está perfectamente cocinado.



Doble Limpieza

SmartClean: un ciclo de **limpieza rápido y ecológico** que utiliza el vapor para ablandar la grasa para una limpieza sin esfuerzo.

Pirólisis: un ciclo de **limpieza a alta temperatura** que convierte los restos de comida en cenizas para después eliminarlos sin esfuerzo.



Cook3

Te permite **cocinar hasta en 3 niveles al mismo tiempo** sin mezclar aromas y sabores. Para que disfrutes de tus comidas favoritas (lasaña, un plato de carne y una tarta de frutas) de forma rápida y deliciosa.



AirFry

Para conseguir una comida frita perfecta con hasta un 50% menos de grasa**, gracias a la distribución homogénea y precisa del calor y del aire caliente. Es necesario utilizar la bandeja específica*** para obtener resultados óptimos, que además puede lavarse en el lavavajillas.

*Ahorro de energía calculado al comparar los nuevos hornos Absolute con Vapor Whirlpool con función SmartClean (AKZ9S 8220 IX, AKZ9S 8220 NB, AKZ9S 8220 FB, AKZ9S 8260 FB) con otros hornos con Vapor de Whirlpool con función SmartClean al cocinar pan y tartas con la función vapor.

**Comparación entre patatas fritas congeladas cocinadas con la función Air Fry sin añadir aceite vs. métodos de fritura con aceite (en freidora). Los diferentes resultados obtenidos con AirFry dependen del tipo de alimento y de la cantidad de aceite.

*** El modelo disponible no incluye bandeja AirFry. Es necesario comprar accesorio C00861223.

Nuevos hornos Whirlpool

Para una cocción fácil y saludable



Steam+

Cocina saludable y fácil: vierte 200 ml de agua en la cavidad inferior, introduce los alimentos y activa la función vapor. Ideal para diferentes tipos de platos, desde pan hasta pescado.



Función automática para Pan y Masas

Una vez seleccionada la función girando el mando, el tiempo y la temperatura se ajustan automáticamente.

Para el pan, el horno se detiene después de 1 hora.

Para masas, finalizará después de 45 minutos.



Función Pizza

Una función para preparar la pizza perfecta: todo lo que necesitas es controlar el tiempo y la temperatura.



Descubre la gama de hornos New Actual

Funciones principales:



Limpieza **Pirolítica**

Una función de limpieza a alta temperatura que convierte los residuos de alimentos en cenizas que se pueden quitar sin esfuerzo con una esponja.

Ideal para cuando el horno necesita una limpieza más profunda. Mientras la función está activada, la puerta se bloquea automáticamente para máxima seguridad.



Smart Clean

Un programa de limpieza a vapor que funciona a baja temperatura, asegurando siempre resultados perfectos.

Ideal para cuando el horno está ligeramente sucio.



SoftClosing

Gracias al sistema **SoftClosing**, bastará un ligero empuje y la puerta del horno se cerrará por sí sola con un movimiento silencioso y suave.



Guías **Telescópicas**

Las guías telescópicas están diseñadas para facilitar la inserción y extracción de accesorios. Las guías son fáciles de quitar y permiten mover fácilmente las bandejas y rejillas, para un perfecto control del proceso de cocción.



W9 OS2 4S1 P

Horno W Collection



Características

- Horno Multifunción + Aportación Vapor
- Conectividad
- Tecnología 6TH SENSE
- Sistema de limpieza pirolítico
- Pantalla TFT
- Cierre de la puerta SoftClosing+
- Luz interior
- Puerta fría desmontable con 4 cristales

Funciones

- 18 funciones:
 - Funciones tradicionales (4)
 - Funciones 6th Sense (8)
 - Funciones especiales (6)
- Función Cook4
- SteamSense, aire forzado + vapor
- Función ready2Cook
 - Sensor de nivel de agua (3 niveles)
 - Recetas integradas

Equipamiento

- 2 rejillas, 2 bandejas
- Juego de guías telescópicas
- Bloqueo para niños

Información Técnica

- Clase energética: A+
- Capacidad de 73 litros

Medidas

Aparato

- Dimensiones (AxAxF): 595x595x564 mm

12NC 859991551170

EAN 8003437834905



W6 OS4 4S1 P

Horno W Collection



Características

- Horno Multifunción + Aportación Vapor
- Tecnología 6TH SENSE
- Sistema de limpieza pirolítico
- Display LCD Táctil
- Cierre de la puerta SoftClosing
- Luz interior
- Puerta fría desmontable con 4 cristales

Funciones

- 18 funciones:
 - Funciones tradicionales (4)
 - Funciones 6th Sense (8)
 - Funciones especiales (6)
- Función Cook4
- SteamSense, aire forzado + vapor
- Función Ready2Cook
 - Sensor de nivel de agua (3 niveles)
 - Recetas integradas

Equipamiento

- 1 rejilla, 2 bandejas
- Juego de guías telescópicas
- Bloqueo para niños

Información Técnica

- Clase energética: A+
- Capacidad de 73 litros

Medidas

Aparato

- Dimensiones (AxAxF): 595x595x564 mm

12NC 859991545390

EAN 8003437834660



W6 OM4 4PBS1 P

Horno W Collection



Características

- Horno Multifunción
- Tecnología 6TH SENSE
- Sistema de limpieza pirolítico
- Sonda térmica 1 punto
- Display LCD Táctil
- Cierre de la puerta SoftClosing
- Luz interior
- Puerta fría desmontable con 4 cristales

Funciones

- 18 funciones:
 - Funciones tradicionales (4)
 - Funciones 6th Sense (8)
 - Funciones especiales (6)
- Función Ready2Cook
- Función Cook4
- Recetas integradas

Equipamiento

- 1 rejilla, 2 bandejas
- Juego de guías telescópicas
- Bloqueo para niños

Información Técnica

- Clase energética: A+
- Capacidad de 73 litros

Medidas

Aparato

- Dimensiones (AxAxF): 595x595x564 mm

12NC 859991545400

EAN 8003437834677



W6 OS4 4S1 H BL

Horno W Collection



Características

- Horno Multifunción + Aportación Vapor
- Tecnología 6TH SENSE
- Sistema de limpieza hidrolítico SmartClean
- Display LCD Táctil
- Cierre de la puerta SoftClosing
- Luz interior
- Puerta fría desmontable con 4 cristales
- Acabado cristal negro

Funciones

- 18 funciones:
 - Funciones tradicionales (4)
 - Funciones 6th Sense (8)
 - Funciones especiales (6)
- Función Cook4
- SteamSense, aire forzado + vapor
- Función Ready2Cook
 - Sensor de nivel de agua (3 niveles)
 - Recetas integradas

Equipamiento

- 1 rejilla, 2 bandejas
- Juego de guías telescópicas
- Bloqueo para niños

Información Técnica

- Clase energética: A+
- Capacidad de 73 litros

Medidas

Aparato

- Dimensiones (AxAxF): 595x595x564 mm

12NC 859991570730

EAN 8003437835155



AKZ9S 8270 NB

Horno Absolute Vapor



Características

- Horno Multifunción + Aportación Vapor
- Tecnología 6TH SENSE
- Sistema de limpieza pirolítico + hidrolítico
- Display LCD Táctil
- Cierre de la puerta SoftClosing
- Luz interior
- Puerta fría desmontable con 4 cristales
- Acabado cristal negro

Funciones

- Funciones tradicionales
- Funciones 6th Sense (20)
- Funciones especiales
- Función *AirFry**
- Función *Ready2Cook*
- Función *Cook3*

Equipamiento

- 1 rejilla, 2 bandejas
- Juego de guías telescópicas
- Bloqueo para niños

Información Técnica

- Clase energética: A+
- Capacidad de 73 litros

Medidas

Aparato

- Dimensiones (AxAxP): 595x595x564 mm

12NC 859991670580

EAN 8003437836220

*No incluye bandeja AirFry. Es necesario comprar accesorio C00861223.



OAKZ9 7961 SP IX

Horno Absolute



Características

- Horno Multifunción
- Tecnología 6TH SENSE
- Sistema de limpieza pirolítico
- Display digital blanco
- Mando central 6th Sense (selector giratorio)
- Cierre de la puerta SoftClosing
- Luz interior
- Puerta fría desmontable con 3 cristales

Funciones

- 16 funciones:
 - Funciones tradicionales (4)
 - Funciones 6th Sense (6)
 - Funciones especiales (6)
- Función Ready2Cook
- Función Cook3

Equipamiento

- 1 rejilla, 2 bandejas
- Juego de guías telescópicas
- Bloqueo para niños

Información Técnica

- Clase energética: A+
- Capacidad de 73 litros

Medidas

- Aparato
- Dimensiones (AxAxF): 595x595x564 mm

12NC 859991535560
EAN 8003437834226



AKZ9 7891 IX

Horno Absolute



Características

- Horno Multifunción
- Tecnología 6TH SENSE
- Sistema de limpieza hidrolítico SmartClean
- Display digital blanco
- Mando central 6th Sense (selector giratorio)
- Cierre de la puerta SoftClosing
- Luz interior
- Puerta fría desmontable con 3 cristales

Funciones

- 16 funciones:
 - Funciones tradicionales (4)
 - Funciones 6th Sense (6)
 - Funciones especiales (6)
- Función Ready2Cook
- Función Cook3

Equipamiento

- 1 rejilla, 2 bandejas
- Juego de guías telescópicas
- Bloqueo para niños

Información Técnica

- Clase energética: A+
- Capacidad de 73 litros

Medidas

- Aparato
- Dimensiones (AxAxF): 595x595x564 mm

12NC 859991533820
EAN 8003437938726



AKZ9 6290 NB

Horno Absolute



Características

- Horno Multifunción
- Tecnología 6TH SENSE
- Sistema de limpieza pirolítico
- Display digital blanco
- Mando central 6th Sense (selector giratorio)
- Cierre de la puerta SoftClosing
- Luz interior
- Puerta Full Glass negro
- Puerta fría desmontable con 4 cristales

Funciones

- 16 funciones:
 - Funciones tradicionales (4)
 - Funciones 6th Sense (6)
 - Funciones especiales (6)
- Función Ready2Cook
- Función Cook3

Equipamiento

- 1 rejilla, 2 bandejas
- Juego de guías telescópicas
- Bloqueo para niños

Información Técnica

- Clase energética: A+
- Capacidad de 73 litros

Medidas

- Aparato
- Dimensiones (AxAxF): 595x595x564 mm

12NC 859991531370
EAN 8003437833922



AKZ9 6290 WH

Horno Absolute



Características

- Horno Multifunción
- Tecnología 6TH SENSE
- Sistema de limpieza pirolítico
- Display digital blanco
- Mando central 6th Sense (selector giratorio)
- Cierre de la puerta SoftClosing
- Luz interior
- Puerta Full Glass negro
- Puerta fría desmontable con 4 cristales

Funciones

- 16 funciones:
 - Funciones tradicionales (4)
 - Funciones 6th Sense (6)
 - Funciones especiales (6)
- Función Ready2Cook
- Función Cook3

Equipamiento

- 1 rejilla, 2 bandejas
- Juego de guías telescópicas
- Bloqueo para niños

Información Técnica

- Clase energética: A+
- Capacidad de 73 litros

Medidas

- Aparato
- Dimensiones (AxAxF): 595x595x564 mm

12NC 859991531380
EAN 8003437833939



OMSR58RU1SX

Horno New Actual



Características

- Horno Multifunción
- Función Steam+
- Cocción Multinivel Cook3
- Sistema de limpieza **pirolítico + hidrolítico**
- Pantalla LED
- Panel de Mandos Push-Push
- Luz interior
- Cierre de la puerta **Soft closing**
- Puerta fría con 3 cristales
- Cristales fácil desmontaje
- Acabado inox

Funciones

- **8 Funciones:**
 - 5 Funciones tradicionales
 - 3 Funciones especiales

Equipamiento

- 1 rejilla, 2 bandejas
- Juego de guías telescópicas

Información Técnica

- Clase energética: A+
- Capacidad de 713 litros

Medidas

Aparato

- Dimensiones (AxAxF): 595x595x551 mm

12NC 859991667470

EAN 8003437939556



OMSR58RU1SB

Horno New Actual



Características

- Horno Multifunción
- Función Steam+
- Cocción Multinivel Cook3
- Sistema de limpieza **pirolítico + hidrolítico**
- Pantalla LED
- Panel de Mandos Push-Push
- Luz interior
- Cierre de la puerta **Soft closing**
- Puerta fría con 3 cristales
- Cristales fácil desmontaje
- Acabado cristal negro

Funciones

- **8 Funciones:**
 - 5 Funciones tradicionales
 - 3 Funciones especiales

Equipamiento

- 1 rejilla, 2 bandejas
- Juego de guías telescópicas

Información Técnica

- Clase energética: A+
- Capacidad de 713 litros

Medidas

Aparato

- Dimensiones (AxAxF): 595x595x551 mm

12NC 859991660260

EAN 8003437939556



OMR58RR1X

Horno New Actual



Características

- Horno Multifunción
- Cocción **Multinivel Cook3**
- Sistema de limpieza **pirolítico + hidrolítico**
- Pantalla LED
- Luz interior
- Puerta fría con 3 cristales
- Cristales fácil desmontaje
- Acabado inox

Funciones

- **8 Funciones:**
 - 5 funciones tradicionales
 - 3 funciones especiales

Equipamiento

- 1 rejilla, 1 bandeja
- Juego de guías telescópicas

Información Técnica

- Clase energética: A+
- Capacidad de 71 litros

Medidas

Aparato

- Dimensiones (AxAxF): 595x595x551 mm

12NC 859991660200

EAN 8003437939495



OMR58HU1X

Horno New Actual



Características

- Horno Multifunción
- Cocción **Multinivel Cook3**
- Sistema de limpieza **hidrolítico**
- Pantalla LED
- **Panel de Mandos Push-Push**
- Luz interior
- Puerta fría con 2 cristales
- Cristales fácil desmontaje
- Acabado inox

Funciones

- **8 Funciones:**
 - 5 funciones tradicionales
 - 3 funciones especiales

Equipamiento

- 1 rejilla, 2 bandejas
- Juego de guías telescópicas

Información Técnica

- Clase energética: A+
- Capacidad de 71 litros

Medidas

Aparato

- Dimensiones (AxAxF): 595x595x551 mm

12NC 859991659990

EAN 8003437939280

**OMR58HU1B**

Horno New Actual

**Características**

- Horno Multifunción
- Cocción **Multinivel Cook3**
- Sistema de limpieza **hidrolítico**
- Pantalla LED
- **Panel de Mandos Push-Push**
- Luz interior
- Puerta fría con 2 cristales
- Cristales fácil desmontaje
- Acabado cristal negro

Funciones

- **8 Funciones:**
 - 5 funciones tradicionales
 - 3 funciones especiales

Equipamiento

- 1 rejilla, 2 bandejas
- Juego de guías telescópicas

Información Técnica

- **Clase energética: A+**
- Capacidad de 71 litros

Medidas

- Aparato**
- Dimensiones (AxAxF): 595x595x551 mm

12NC 859991659990
EAN 8003437939280

**OMR35HR0X**

Horno New Actual

**Características**

- Horno Multifunción
- Sistema de limpieza **hidrolítico**
- Panel de Mandos mecánicos
- Luz interior
- Puerta fría con 2 cristales
- Cristales fácil desmontaje
- Acabado inox

Funciones

- **5 Funciones:**
 - 5 funciones tradicionales

Equipamiento

- 1 rejilla, 1 bandeja

Información Técnica

- **Clase energética: A**
- Capacidad de 71 litros

Medidas

- Aparato**
- Dimensiones (AxAxF): 595x595x551 mm

12NC 859991659990
EAN 8003437939280



02

Microondas de encastre

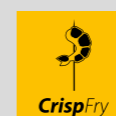
Los microondas integrados de Whirlpool cuentan con la potencia y las prestaciones de la tecnología 6th Sense junto con las funciones más innovadoras, proporcionando la mejor experiencia culinaria y reduciendo el tiempo de preparación de una gran variedad de platos sanos y sabrosos.

6TH SENSE

Cocinarás a la perfección en la mitad de tiempo¹

6TH SENSE COCINA ASISTIDA

La tecnología 6TH SENSE en los hornos microondas Whirlpool utiliza un conjunto de sensores inteligentes para guiar intuitivamente a los usuarios a través de hasta 120 combinaciones de cocción 6TH SENSE, con una inspiradora elección de platos que se cocinan simplemente seleccionando la clase de alimento y el peso. El horno microondas hace el resto, seleccionando la mejor función, el nivel de potencia y el tiempo de cocción para asegurar resultados inmejorables. Solo tienes que decidir qué te apetece comer.



CrispFry

Resultados más sanos y crujientes.



Crisp

Platos extra crujientes y dorados.



MySmartDisplay

Tu asistente personal de cocina.



AireForzado

Una verdadera experiencia de horneado.



Steam&Boil

Cocina al vapor y hierve a velocidad de microondas.



Reheat&Defrost

Consigue un sabor fresco en cada plato.

¹Tiempos de cocción comparados con los de un horno tradicional Whirlpool en algunas de las recetas más comunes (por ejemplo, lasaña, pollo asado, tartas saladas)

Una forma revolucionaria e innovadora de cocinar



CrispFry

Con un algoritmo que combina la acción crujiente con la convección de aire forzado, la función **CrispFry** cocina deliciosos platos con la verdadera textura y sabor de un plato frito, pero con poco o nada de aceite, por lo que es aún más sano que cocinar en la sartén. Las funciones de **CrispFry**, hasta 18 combinaciones de cocción, son perfectas tanto para alimentos frescos como congelados, como marisco, albóndigas y verduras frescas.



Crisp Technology

Disfruta cocinando más rápido y con resultados extra crujientes gracias a la tecnología **Crisp**. Consigue un irresistible dorado y una textura increíblemente crujiente de arriba a abajo invirtiendo mucho menos tiempo y esfuerzo que con un horno convencional. La tecnología **Crisp** combina el sistema de distribución 3D patentado de Whirlpool, el plato **Crisp**, el grill y el plato giratorio para obtener resultados similares a los de un horno convencional a una velocidad de cocción de microondas.



Grandes prestaciones para microondas



Puerta SoftClosing

Siente la calidad. La nueva generación de puertas evita los golpes, permitiendo que las puertas se cierren de forma suave y silenciosa tan solo con un ligero toque. Las puertas están diseñadas para que hagan juego con las de los hornos.

Plato giratorio de 40 cm

Al ampliar el espacio, puedes cocinar simultáneamente varios platos y recipientes. El plato giratorio de 40 cm ofrece suficiente espacio para recipientes de diferentes tamaños o incluso varios vasos, tazas o platos al mismo tiempo, mientras que el movimiento rotatorio continuo asegura que los alimentos se cocinen uniformemente durante todo el tiempo de cocción.



SmartClean

SmartClean, el poder del vapor para mantener tu microondas impoluto. Basta con verter un vaso de agua en el vaporizador del microondas y seleccionar el ciclo de limpieza. Cualquier resto de suciedad o grasa puede limpiarse con un paño húmedo al final del ciclo. La innovadora tecnología SmartClean limpia el microondas a fondo y de forma eficiente en tan solo 10 minutos, sin dejar olores y sin necesidad de detergentes.

Recetas más sanas ahora también en el microondas



Aire Forzado

Gracias a la tecnología Aire Forzado, el aire precalentado circula uniformemente por el interior del microondas, creando las condiciones perfectas para lograr resultados similares a los del horno y ofrecerte toda una experiencia de cocción por convección.



Vapor&Hervir

Vapor&Hervir es una función fácil de usar que ahorra tiempo y esfuerzo con una forma más sana de cocinar los alimentos, manteniendo los sabores y los valores nutricionales. La tecnología de sensores de humedad optimiza el proceso de cocción detectando los cambios de humedad y ajustando intuitivamente el tiempo de cocción. Para tus platos al vapor o hervidos, puedes utilizar el recipiente especial para cocinar al vapor.



3D Cocinado a la perfección

La innovadora tecnología 3D gestiona la distribución de las microondas. Las ondas se mueven siguiendo un patrón tridimensional y distribuyendo el calor de manera uniforme para que los alimentos se cocinen a la perfección, sin puntos calientes o fríos, y sin necesidad de detener el microondas para remover los alimentos. Ahora los alimentos se descongelan, calientan y cocinan siempre uniformemente para obtener resultados mejores y más rápidos.



W9 MW261 IXL

Microondas W Collection 45cm



Características

- Conectividad
- Tecnología 6TH SENSE
- SmartDisplay
- Sistema de limpieza SmartClean
- SoftClosing
- Programación automática
- Tecnología 3D
- Luz interior
- Puerta abatible
- Cristal negro y marco de puerta iXelium

Funciones

- Hasta 120 combinaciones de cocción + 10 funciones tradicionales + 3 funciones especiales
- 5 métodos de cocción: Microondas, Grill, Aire Forzado, Vapor, Crisp
- CrispFry
- Jet Defrost
- Recalentar&Descongelar
- Bread Defrost
- Turbo Grill
- Función vapor
- Jet Start

Equipamiento

- Plato Crisp
- Sensor de humedad
- Bandeja para hornear
- Vaporera
- Bloqueo para niños

Información técnica

- Potencia 900 W, 7 niveles de potencia microondas
- Potencia grill 1600 W
- Capacidad de 40 litros con plato giratorio 40 cm

Medidas

- Aparato**
- 455x595x560 mm (alto x ancho x fondo)

12NC 859991542270

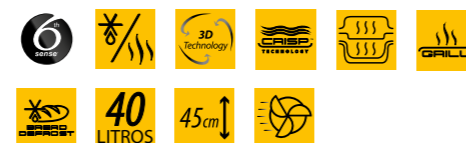
EAN 8003437396083

*Disponibile hasta diciembre 2024



W6 MW461

Microondas W Collection 45cm



Características

- Tecnología 6TH SENSE
- Display LCD y táctil
- Sistema de limpieza SmartClean
- Programación automática
- Tecnología 3D
- Luz interior
- Puerta abatible
- Acabado Inox antihuellas

Funciones

- Funciones 6TH SENSE
- 5 métodos de cocción: Microondas, Grill, Crisp, Vapor, CrispFry,
- Jet Defrost
- Recalentar&Descongelar
- Jet Start
- Bread Defrost
- Función Vapor
- Bread Defrost
- Mantener Caliente
- Fermentar masas

Equipamiento

- Plato Crisp
- Vaporera
- Bandeja para hornear
- Bloqueo para niños

Información técnica

- Potencia 900 W, 7 niveles de potencia microondas
- Potencia grill 1600 W
- Capacidad de 40 litros con plato giratorio 40 cm

Medidas

- Aparato**
- 455x595x560 mm (alto x ancho x fondo)

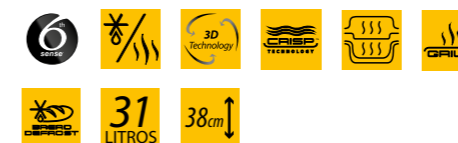
12NC 859991539160

EAN 8003437395833



W6 MD440 NB

Microondas W Collection 38cm



Características

- Tecnología 6TH SENSE
- Display LCD y táctil
- Sistema de limpieza SmartClean
- Programación automática
- Tecnología 3D
- Luz interior
- Puerta abatible
- Acabado cristal negro

Funciones

- Funciones 6TH SENSE + 6 funciones tradicionales
- 4 métodos de cocción: Microondas, Grill, Crisp, Vapor
- Jet Defrost
- Recalentar&Descongelar
- Jet Start
- Bread Defrost
- Función Vapor

Equipamiento

- Plato Crisp
- Vaporera
- Bloqueo para niños

Información técnica

- Potencia 1000 W, 7 niveles de potencia microondas
- Potencia grill 800 W
- Capacidad de 31 litros con plato giratorio 32,5 cm

Medidas

- Aparato**
- 385x595x468 mm (alto x ancho x fondo)

12NC 859991639780

EAN 8003437396724



AMW 509/IX

Microondas Absolute 45cm



Características

- Tecnología 6TH SENSE
- Mando central 6TH SENSE (selector giratorio)
- Display digital blanco
- Programación automática
- Tecnología 3D
- Luz interior
- Puerta abatible
- Acabado inox antihuellas

Funciones

- Funciones 6TH SENSE + 12 funciones tradicionales
- 4 métodos de cocción: Microondas, Grill, Aire Forzado, Crisp
- Jet Defrost
- Recalentar&Descongelar
- Turbo Grill
- Jet Start

Equipamiento

- Plato Crisp
- Bandeja para hornear
- Bloqueo para niños

Información técnica

- Potencia 900 W, 7 niveles de potencia microondas
- Potencia grill 1600 W
- Capacidad de 40 litros con plato giratorio 36 cm

Medidas

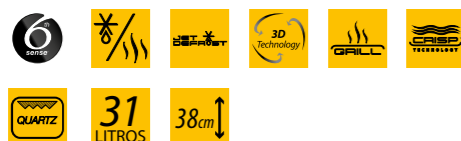
- Aparato**
- 455x595x560 mm (alto x ancho x fondo)

12NC 858750929900

EAN 8003437395253

**AMW 731/NB**

Microondas Absolute 38cm

**Características**

- Tecnología 6TH SENSE
- Mando central 6TH SENSE (selector giratorio)
- Display digital blanco
- Programación automática
- Tecnología 3D
- Luz interior
- Puerta abatible
- Acabado cristal negro

Funciones

- Funciones 6TH SENSE + 6 funciones tradicionales
- 3 métodos de cocción: Microondas, Grill, Crisp
- Jet Defrost
- Recalentar&Descongelar
- Jet Start

Equipamiento

- Plato Crisp
- Bloqueo para niños

Información técnica

- Potencia 1000 W, 7 niveles de potencia microondas
- Potencia grill 800 W
- Capacidad de 31 litros con plato giratorio 32 cm

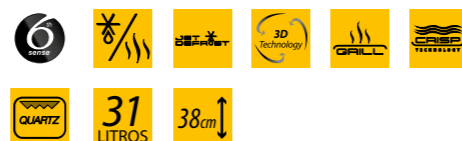
Medidas

- Aparato
- 385x595x468 mm (alto x ancho x fondo)

12NC 858773129920
EAN 8003437395130

**AMW 731/WH**

Microondas Absolute 38cm

**Características**

- Tecnología 6TH SENSE
- Mando central 6TH SENSE (selector giratorio)
- Display digital blanco
- Programación automática
- Tecnología 3D
- Luz interior
- Puerta abatible
- Acabado cristal blanco

Funciones

- Funciones 6TH SENSE + 6 funciones tradicionales
- 3 métodos de cocción: Microondas, Grill, Crisp
- Jet Defrost
- Recalentar&Descongelar
- Jet Start

Equipamiento

- Plato Crisp
- Bloqueo para niños

Información técnica

- Potencia 1000 W, 7 niveles de potencia microondas
- Potencia grill 800 W
- Capacidad de 31 litros con plato giratorio 32 cm

Medidas

- Aparato
- 385x595x468 mm (alto x ancho x fondo)

12NC 858773129940
EAN 8003437395147

**AMW 442/IX**

Microondas Absolute 38cm

**Características**

- Tecnología 3D
- Display digital blanco
- Luz interior
- Puerta apertura lateral izquierdo
- Acabado inox antihuellas

Funciones

- 3 métodos de cocción: Microondas, Grill, Crisp
- Jet Defrost
- Recalentar&Descongelar
- Jet Start

Equipamiento

- Plato Crisp
- Bloqueo para niños

Información técnica

- Potencia 750 W, 4 niveles de potencia microondas
- Potencia grill 700 W
- Capacidad de 22 litros con plato giratorio 25 cm

Medidas

- Aparato
- 382x595x320 mm (alto x ancho x fondo)

12NC 858744229900
EAN 8003437394836

**W67 MN840 NB**

Microondas New Actual 38cm

**Características**

- Tecnología 3D
- Display digital blanco
- Luz interior
- Puerta apertura lateral izquierdo
- Acabado negro

Funciones

- Jet Defrost
- Recalentar&Descongelar
- Jet Start

Equipamiento

- Bloqueo para niños

Información técnica

- Potencia 750 W, 4 niveles de potencia microondas
- Potencia grill 700 W
- Capacidad de 22 litros con plato giratorio 25 cm

Medidas

- Aparato
- 382x595x320 mm (alto x ancho x fondo)

12NC 859991565560
EAN 8003437396274

**MBNA900X**

Microondas New Actual 38cm

**Características**

- Tecnología 3D
- Display digital blanco
- Luz interior
- Puerta apertura lateral izquierdo
- Acabado inox

Funciones

- Jet Defrost
- Recalentar&Descongelar
- Jet Start

Equipamiento

- Bloqueo para niños

Información técnica

- Potencia 750 W, 4 niveles de potencia microondas
- Capacidad de 22 litros con plato giratorio 25 cm

Medidas**Aparato**

- 382x595x320 mm (alto x ancho x fondo)

12NC 859991659440

EAN 8003437396830

**MBNA900B**

Microondas New Actual 38cm

**Características**

- Tecnología 3D
- Display digital blanco
- Luz interior
- Puerta apertura lateral izquierdo
- Acabado puerta cristal negro y panel inox negro

Funciones

- Jet Defrost
- Recalentar&Descongelar
- Jet Start

Equipamiento

- Bloqueo para niños

Información técnica

- Potencia 750 W, 4 niveles de potencia microondas
- Capacidad de 22 litros con plato giratorio 25 cm

Medidas**Aparato**

- 382x595x320 mm (alto x ancho x fondo)

12NC 859991659350

EAN 8003437396816

**WMF250G**

Microondas 38cm

**Características**

- Sistema de distribución de las ondas 2D
- Funciones automáticas
- Tipo de control electrónico
- Mando+ display táctil
- Display LED blanco
- Apertura lateral izquierda
- Acabado cristal negro y perfil superior en INOX

Funciones

- Funciones automáticas: derretir, mantener caliente, yogurt, fermentar masas.
- Jet Defrost
- Jet Start
- Grill

Equipamiento

- Rejilla Grill

Información técnica

- Niveles de potencia 7
- Potencia microondas 900 W
- Potencia Grill 1000 W
- Capacidad 25 L y con plato giratorio 284 mm

Medidas**Aparato**

- 390x594x379 mm (alto x ancho x fondo)

12NC 859991591330

EAN 8003437605918

**WMF201G**

Microondas 38cm

**Características**

- Sistema de distribución de las ondas 2D
- Funciones automáticas
- Tipo de control electrónico
- Mando+ display táctil
- Display LED blanco
- Apertura lateral izquierda
- Acabado cristal negro y perfil superior en INOX

Funciones

- Funciones automáticas: derretir, mantener caliente, yogurt, fermentar masas.
- Jet Defrost
- Jet Start
- Grill

Equipamiento

- Rejilla Grill

Información técnica

- Niveles de potencia 6
- Potencia microondas 800 W
- Potencia Grill cuarzo 1000 W
- Capacidad 20 L y con plato giratorio 245 mm

Medidas**Aparato**

- 390x594x349 mm (alto x ancho x fondo)

12NC 859991591570

EAN 8003437605949

03 Microondas de libre instalación

En Whirlpool, ayudamos a los usuarios a hacer realidad su visión de un hogar ideal, lleno de soluciones intuitivas para hacer la vida más agradable y sin estrés. Asa, hornea y fríe perfectamente en tan solo unos minutos. Con la Tecnología Dual Crisp, los usuarios podrán lograr acabados uniformes, crujientes y dorados en cada receta, manteniendo los platos jugosos por dentro y conservando su textura, sabor y valores nutricionales. Con las funciones de grill y aire forzado, podrás utilizar bandejas extragrandes o cuadradas para cocinar, asegurando los mejores resultados en todo momento, sea cual sea la receta.



Dieta saludable en un tiempo record



Blondie con nueces pecanas

1. Introducir el chocolate y la mantequilla (100 g) en un cuenco apto para microondas y derretir en el microondas durante 2 minutos a 350W. Retirar y remover hasta conseguir una mezcla homogénea.
2. En un bol grande, batir los huevos con el azúcar y agregar el chocolate y la mantequilla. Después añadir la harina a través de un tamiz o un colador de malla fina y, por último, las nueces pecanas enteras. Mezclar bien.
3. Verter la mezcla en el plato crisp hondo de 20 cm. y nivelar la superficie con una espátula.
4. Introducir la preparación en el microondas y cocer durante 6 minutos con la función crisp. Retirar del microondas, dejar entibiar y cortar en pedazos.
5. Servir en platos individuales con una bola de helado.

Ingredientes

- 120 g de harina
- 2 huevos
- 100 g de mantequilla + 1 cucharadita
- 100 g de azúcar moreno
- 175 g de chocolate blanco
- 150 g de nueces pecanas
- una pizca de sal
- 6-8 bolas de helado de vainilla

Alcachofas crujientes con mayonesa de limón y parmesano

1. Mezclar la mayonesa con la mostaza y el zumo del limón. Cortar el tallo a las alcachofas, quitarles las hojas exteriores más duras y retirar el heno del centro. Verter agua en la vaporera, colocar las alcachofas en la rejilla y espolvorear el perejil y la sal. Cocinar unos con la función Sense Dual Steam durante 12 minutos. Escurrir y cortar por la mitad.
2. Enharinar las alcachofas, pasarlas por huevo batido. Colocarlas en el plato crisp de 29 cm. ligeramente engrasado y cocinar durante 4 minutos, con la función crisp. Servir con la mayonesa y las lascas de Parmesano.

Ingredientes

- 4 alcachofas
- 100 g de harina de trigo
- 100 g de harina de maíz refinada
- 40 g de lascas de Parmesano
- 1 cucharada de aceite de oliva

Para la mayonesa:

- 1 huevo
- 150 ml de aceite de oliva
- 1 cucharada de queso Parmesano rallado
- 1 cucharadita de piel de limón rallada
- 1 cucharada de zumo de limón
- 1 cucharadita de mostaza
- sal



Nuestra
presencia digital:
un mundo de recetas

Perfil de instagram

El perfil en Instagram de **Cocina con Whirlpool** le ofrece distintas imágenes y videos de nuestras recetas y productos.



Canal de youtube

En el canal de youtube de **Whirlpool España** encontrará los vídeos de recetas además de vídeos de producto.



Página en facebook

Nuestra página en Facebook de **Whirlpool España** en donde semanalmente podrá visualizar contenido diverso sobre nuestras gamas.

Crisp,

freír de forma
saludable, en
el microondas

FRITURAS SANAS Y CRUJIENTES SIN DEMASIADO ACEITE

Los microondas Whirlpool te ofrecen mucho más. No sólo podrás usar las funciones más habituales en un microondas sino que con ellos además también podrás cocinar una gran variedad de platos de un modo sano y sabroso gracias a la función *Crisp*.



Beneficios de la cocina con *Crisp*

1 Fríe con una cucharada de aceite

La función *Crisp* permite freír los alimentos como en una sartén con tan sólo una cucharada de aceite.

2 Horneado perfecto en menos tiempo

Podrás cocinar las mejores recetas como una quiche, un delicioso salmón, un roast beef e incluso una tortilla de patatas sin necesidad de darle la vuelta.

3 Reduce humo y olores

Gracias al plato *Crisp* y a la combinación de diferentes fuentes de calor, podrá freír patatas en tan sólo 10 minutos, sin humo ni olores.

4 Fácil limpieza

Cocinar con el *Crisp* es una tarea rápida, sencilla y además limpia, ya que gracias a la tecnología, el usuario utilizará menos utensilios a la hora de preparar la comida.



¿Qué puedo hacer con un microondas Whirlpool?

Sea cual sea tu nivel de experiencia, cocinar en el microondas puede ser una manera fácil, agradable y rápida de lograr excelentes resultados en todo momento. La tecnología de microondas y 6TH SENSE de Whirlpool cocina intuitivamente diferentes tipos de alimentos para obtener platos sanos respetando la textura, los nutrientes y los sabores naturales.

MICROONDAS LIBRE INSTALACIÓN



Freír con poco aceite

Frituras sanas y crujientes sin demasiado aceite. La innovadora función **CrispFry**.



Biscochos en tiempo récord

Haz biscochos en el microondas en sólo 15 minutos frente a los 40 de un horno tradicional con la función **Crisp**.



Tortilla de patatas

Cocina una tortilla de patatas de un modo más saludable con sólo una cucharada de aceite con la función **Crisp**.



Aire forzado

La función aire forzado, permite obtener los mismos resultados que un horno tradicional un 30% más rápido.



Pasta y arroz

Cocer pasta y arroz al dente con la función **Vapor** y su exclusivo accesorio.



Cocinar al vapor

La función **Vapor** permite cocinar platos sanos y naturalmente sabrosos, entre una variedad de alimentos, como pescado y verduras.



Recetas automáticas

Disfruta cocinando sin esfuerzo con las exclusivas funciones de cocción de **ChefPlus** y una gama de programas preconfigurados para ahorrar tiempo. Elabora platos perfectos y disfruta de una experiencia de cocina completamente intuitiva.



Gratinar

Con la función **Grill**, el potente grill de cuarzo con función de autolimpieza calentará la superficie para realzar los sabores y obtener el típico efecto gratinado.



PanCrujiente

Con **Bread Defrost**, pan descongelado uniformemente y crujiente con tan sólo pulsar un botón.



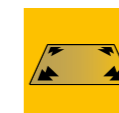
Dos sistemas de emisión de ondas

La innovadora tecnología 3D gestiona la distribución de las microondas. Las ondas se mueven siguiendo un patrón tridimensional y distribuyendo el calor de manera uniforme para que los alimentos se cocinen a la perfección, sin puntos calientes o fríos, y sin necesidad de detener el microondas para remover los alimentos. Ahora los alimentos se descongelan, calientan y cocinan siempre uniformemente para obtener resultados mejores y más rápidos.



Tecnología Doble emisión de ondas

La tecnología Doble emisión es exclusiva de Whirlpool y que controla la distribución de las microondas dentro de la cavidad del horno. Garantiza resultados de chef, cocciones que ahorran tiempo y alimentos cocinados uniformemente con menos esfuerzo. Gracias a esta tecnología, la cavidad está equipada de forma única no solo con una, sino con dos salidas para la emisión de microondas. Esto crea un patrón tridimensional que permite al microondas cocinar la comida de manera uniforme, asegurando un calentamiento perfectamente uniforme, descongelar y cocinar con resultados de chef.



Tecnología Sin plato giratorio

Cocinar más recetas simultáneamente es la gran ventaja que ofrece el nueva tecnología FullFlat: optimiza el espacio disponible, lo que permite colocar platos de formas y tamaños diferentes en la cavidad del microondas. Las microondas se liberan del base del horno y se distribuyen uniformemente por toda la cavidad gracias a la acción de una antena giratoria. Un sistema diseñado perfectamente que garantiza máxima flexibilidad en la gestión del espacio y excelentes resultados en todo momento. Tecnología innovadora para resultados perfectos.

Supreme Chef

Alta cocina en casa

Mucho más que un simple microondas, el **SupremeChef** es un completo horno multicocción con funciones profesionales, diseño ergonómico y un interior de acero inoxidable súper ancho (39 cm) que le confiere una capacidad de 33 litros. Potenciado por la exclusiva Tecnología **Dual Crisp**, diseñada para que los platos salgan siempre crujientes por fuera y tiernos por dentro, conserva siempre la textura, el sabor y los valores nutricionales de los alimentos.



Horno multifunción 5 en 1 para resultados dignos de un chef

Con la exclusiva tecnología DualCrisp, diseñada para trasladar al hogar todos los sabores de la alta cocina, los hornos Supreme Chef vienen con 5 métodos de cocción en 1: un horno ultra preciso para hornear, una potente y completa gama de grills y asadores, funciones inteligentes de microondas para calentar y descongelar, un vaporizador de dos compartimentos y el exclusivo plato Crisp para tus platos fritos. Mucho más que un simple microondas, es un completo equipo multicocción.



Horneado Preciso

Tus pasteles como un profesional. Ajuste y control para una temperatura idónea, con una regulación de temperatura ultra precisa de 5°C.



XXL Grill

Un sistema de calentamiento profesional para un acabado de horno con un irresistible efecto gratinado.



DualSteam

Este accesorio cuenta con dos compartimentos separados, para evitar que se mezclen los sabores, y una capacidad de 2,7 litros, para cocinar al vapor un menú completo para 3 personas. Apto también para las funciones de cocción.



CrispFry

Platos fritos ligeros, crujientes por fuera y tiernos por dentro. Utiliza un 50% menos de aceite que las frituras convencionales, gracias a la combinación de tecnología Dual Crisp, plato Crisp, convección forzada y grill de alta potencia.



DualCrisp

Toda una referencia del máximo rendimiento: cocción más rápida, resultados más uniformes y platos más tiernos. Parrillas y asados, con un grill potente de cobertura total.



MWSC 933 SB

Microondas Supreme Chef



Características

- Tecnología 6TH SENSE
- Programación automática
- Tecnología 3D
- Luz interior
- Puerta abatible
- Acabado negro y silver

Funciones

6 métodos de cocción: Microondas, Grill, Aire Forzado, Vapor, Crisp, Combi micro+grill

- CrispFry
- Jet Defrost
- DualSteam
- Bread Defrost
- Jet Start
- Mantener caliente
- Fermentar masas
- Yogur
- AutoClean, autolimpieza

Equipamiento

- Plato Crisp
- Vaporera

Información técnica

- Potencia 900 W, 7 niveles de potencia microondas
- Potencia grill 1200 W
- Capacidad de 33 litros con plato giratorio 36 cm
- Dimensiones (AxAxH): 373x490x540 mm

12NC 859991663160

EAN 8003437642999

Chef Plus

Cocina como un chef en la mitad de tiempo¹

En Whirlpool, ayudamos a los usuarios a hacer realidad su visión de un hogar ideal, lleno de soluciones intuitivas para hacer la vida más agradable y sin estrés. ChefPlus te permite cocinar como un chef en la mitad de tiempo¹. Con la Tecnología Dual Crisp, asa, hornea y fríe perfectamente en tan solo unos minutos.



Las funciones tradicionales y de alta calidad garantizan siempre unos resultados excelentes. **Micro:** cocción rápida y calentamiento. **Combi:** la potencia de Micro combinada con el Grill para obtener resultados deliciosos.

Aire forzado Micro: prepara platos típicos de horno, como pasteles y carne asada, pero el doble de rápido. **DualCrisp:** consigue un acabado crujiente inmejorable. **BreadDefrost:** descongela el pan de tal manera que puedes disfrutar de su textura como si estuviera recién hecho. **Recalentar:** calienta tus platos rápido y con excelentes resultados.



CrispFry

Frituras sanas y crujientes sin demasiado aceite. La innovadora función **CrispFry** cocina como un horno convencional, pero a la velocidad de un microondas. Gracias a la acción combinada de la exclusiva tecnología **Dual Crisp** y el sistema de aire forzado, tus platos quedan bien crujientes por fuera y jugosos por dentro.



Aire forzado

Perfectos resultados de horno. El sistema de cocción **Aire forzado** está formado por un potente ventilador situado en la parte posterior del horno microondas que distribuye el calor de manera uniforme en toda la superficie de los alimentos, asegurando que cada tipo de alimento se cocina de manera uniforme. Esta función permite elaborar platos horneados, con o sin precalentamiento.



Vapor

Cocina al vapor: una opción ligera y saludable. La función **Vapor** permite cocinar platos sanos y naturalmente sabrosos, entre una variedad de alimentos, como pescado y verduras. Es ideal para cocinar pasta con el exclusivo accesorio para cocer o cocinar al vapor.



Recetas automáticas

Disfruta cocinando sin esfuerzo con las exclusivas funciones de cocción de **ChefPlus** y una gama de programas preconfigurados para ahorrar tiempo. Elabora platos perfectos y disfruta de una experiencia de cocina completamente intuitiva.



Grill

Con la función **Grill**, el potente grill de cuarzo con función de autolimpieza calentará la superficie para realzar los sabores y obtener el típico efecto gratinado.



AutoClean

Para limpiar el interior, solo tienes que colocar un recipiente con agua dentro del microondas y seleccionar la función de limpieza. El poder natural del vapor ablanda los restos de alimentos para que puedas limpiarlos sin esfuerzo.

¹Tiempos de cocción comparados con los de un horno tradicional Whirlpool con funcionalidad estática.



MCP 349 WH
Microondas ChefPlus



Características

- Tecnología 3D
- Luz interior
- Puerta apertura lateral izquierdo
- Acabado blanco

Funciones

- 5 métodos de cocción:** Microondas, Grill, Aire Forzado, Vapor, Crisp
- Crisp Fry
 - Jet Defrost
 - Bread Defrost
 - Jet Start
 - AutoClean, autolimpieza

Equipamiento

- Plato Crisp
- Vaporera
- Bloqueo para niños

Información técnica

- Potencia 800 W, 6 niveles de potencia microondas
- Potencia grill 900 W
- Capacidad de 25 litros con plato giratorio 28 cm
- Dimensiones (AxAxF): 301x520x494 mm

12NC 858734999290
EAN 8003437860768



MCP 346 SL
Microondas ChefPlus



Características

- Tecnología 3D
- Luz interior
- Puerta apertura lateral izquierdo
- Acabado negro y silver

Funciones

- 4 métodos de cocción:** Microondas, Grill, Vapor, Crisp
- Jet Defrost
- Bread Defrost**
- Jet Start
- AutoClean, autolimpieza

Equipamiento

- Plato Crisp
- Vaporera
- Bloqueo para niños

Información técnica

- Potencia 800 W, 6 niveles de potencia microondas
- Potencia grill 800 W
- Capacidad de 25 litros con plato giratorio 28 cm
- Dimensiones (AxAxF): 301x520x494 mm

12NC 858734699890
EAN 8003437860850



MCP 346 WH
Microondas ChefPlus



Características

- Tecnología 3D
- Luz interior
- Puerta apertura lateral izquierdo
- Acabado blanco

Funciones

- 4 métodos de cocción:** Microondas, Grill, Vapor, Crisp
- Jet Defrost
- Bread Defrost
- Jet Start
- AutoClean, autolimpieza

Equipamiento

- Plato Crisp
- Vaporera
- Bloqueo para niños

Información técnica

- Potencia 800 W, 6 niveles de potencia microondas
- Potencia grill 800 W
- Capacidad de 25 litros con plato giratorio 28 cm
- Dimensiones (AxAxF): 301x520x494 mm

12NC 858734699290
EAN 8003437860836



NOVEDAD

MCP 347 SL
Microondas ChefPlus



Características

- Tecnología 3D
- Luz interior
- Puerta apertura lateral izquierdo
- Acabado silver

Funciones

- 2 métodos de cocción: Microondas, Grill,
- Jet Defrost
 - Jet Start
 - AutoClean, autolimpieza

Equipamiento

- Bloqueo para niños

Información técnica

- Potencia 800 W, 6 niveles de potencia microondas
- Potencia grill 900 W
- Capacidad de 25 litros con plato giratorio 28 cm
- Dimensiones (AxAxF): 301x520x494 mm

12NC 858734799890
EAN 8003437860751

Extra Space Crisp

Más espacio para mayor disfrute

ExtraSpace es la combinación perfecta de intuición, rendimiento y diseño de vanguardia, la solución inteligente para ahorrar tiempo y esfuerzo sin afectar a los resultados de cocción. El aspecto minimalista y sofisticado de ExtraSpace y sus excelentes prestaciones ofrecen una calidad inigualable desde todos los ángulos. La cavidad sin plato giratorio optimiza el espacio, permitiendo que el microondas funcione igual que sus competidores de mayor tamaño.



extra

SPACE

20% más de capacidad,
gracias a que no tienen plato giratorio

25 L igual de grande a

30L

AutoCook (Recetas automáticas)

32 recetas pre programadas, con todo tipo de variedad de alimentos con tan sólo tocar un botón.

AutoDescongelar

Alimentos descongelados perfectamente, aves o pescados en muy poco tiempo. Tan simple como seleccionar el tipo de alimento y su peso.

Limpieza automática

Limpieza sin esfuerzo y sin productos químicos. Los hornos microondas **ExtraSpace** cuentan con un ciclo de limpieza especial que se puede seleccionar directamente desde el panel mandos. Basta con colocar un recipiente con agua en el interior, seleccionar la función **AutoClean** y esperar solo 11 minutos. Luego podrás secar el interior con un paño y quedará limpio y brillante.

Grill

El potente grill de cuarzo asegura un acabado perfecto gratinado. Los alimentos quedan dorados por fuera, jugosos por dentro, preservando su sabor.

Puerta transparente

Cuando **ExtraSpace** está en funcionamiento, la puerta de cristal de color negro intenso se vuelve transparente para poder controlar el proceso de cocción en todo momento.



MWF 421 BL

Microondas ExtraSpace



Características

- Microondas sin plato giratorio
- **AutoCook**, programación automática
- Luz interior
- Puerta apertura lateral izquierdo
- Acabado negro

Funciones

3 métodos de cocción: Microondas, Grill, Combi micro+grill
Jet Start
AutoClean, autolimpieza

Equipamiento

- Bloqueo para niños

Información técnica

- Potencia 800 W, 7 niveles de potencia microondas
- Potencia grill 1000 W
- Capacidad de 25 litros sin plato giratorio
- Dimensiones (AxAxF): 320x490x426 mm

12NC 859991666900

EAN 8003437860577

Cook 25 · Cook 20

Perfección es todas sus variantes

Whirlpool estudia constantemente nuevas soluciones para proporcionar a los usuarios electrodomésticos avanzados que se adapten perfectamente a tu estilo de vida, utilizando las últimas innovaciones en tecnología y gestión del espacio. Presentamos **Cook25**, diseñado específicamente para satisfacer los gustos de cada miembro de la familia, cocinando rápidamente varios platos deliciosos al mismo tiempo, al igual que el nuevo **Cook20**. El diseño exterior garantiza un uso completamente intuitivo y asistencia para el usuario durante todo el proceso de cocción. **Cook25** es el microondas más grande de la gama, con sus 25 litros de capacidad. La misma tecnología está disponible también en un formato más pequeño de 20 litros de capacidad: **Cook20**.



AutoCook (Recetas automáticas)

Una gran variedad de sabrosas recetas. Todo un mundo de posibilidades culinarias, especialmente seleccionadas en función de las diferentes necesidades nutricionales y opciones alimentarias de cada usuario: recetas saludables, para fiestas, étnicas, vegetarianas y mucho más. Hasta 32 recetas preconfiguradas a toque de dedo, para satisfacer todos los gustos.



Vapor&Hervir

Recetas más ligeras y saludables gracias al poder natural del vapor y al set de accesorios.



Mantener caliente

Sirve tus platos a la temperatura perfecta en todo momento. Una función inteligente diseñada para adaptarse a la rutina de cada miembro de la familia que garantiza una comida caliente (a una temperatura ideal de 40° C) lista para servir.



Fermentar masas

Gran precisión para conseguir una masa esponjosa y perfecta. Un programa especial permite mantener la temperatura interna estable a 30°C, la temperatura ideal para que la masa crezca. Consigue un pan ligero y esponjoso con un acabado perfecto y un sabor excepcional.



Ablandar&Derretir

Gracias a la distribución uniforme del calor, sorprende a tus invitados con perfectas fondues, ideales coberturas de chocolate o deliciosos dips. La Tecnología **Dual Emission** permite una extraordinaria uniformidad en la distribución del calor para fundir chocolate, mantequilla, queso, etc. de forma homogénea.



Yogur

Prepara yogures caseros saludables con tus ingredientes favoritos. Solo tienes que colocar un tazón de leche, añadir una cucharada de yogur o un puñado de cultivos y seleccionar la función correspondiente. **Cook 25** y **Cook 20** harán el resto.



Limpieza automática

Limpieza sin esfuerzo y sin productos químicos. Para limpiar el interior, solo tienes que colocar un recipiente con agua dentro del microondas y seleccionar la función de limpieza. El poder natural del vapor ablandará los restos de alimentos en pocos minutos, facilitando su limpieza.



MWP 254 SB

Microondas Cook 25



Características

- **AutoCook**, Programación automática
- Luz interior
- Puerta apertura lateral izquierdo
- Acabado negro

Funciones

4 métodos de cocción: Microondas, Grill, Vapor, Combi micro+grill

Jet Defrost

Jet Start

Mantener caliente

Fermentar masas

Yogur

Derretir

AutoClean, autolimpieza

Equipamiento

- Vaporera
- Bloqueo para niños

Información técnica

- Potencia 900 W, 7 niveles de potencia microondas
- Potencia grill 1000 W
- Capacidad de 25 litros con plato giratorio 28 cm
- Dimensiones (AxAxF): 281x483x419 mm

12NC 859991560240

EAN 8003437861628



MWP 254 W

Microondas Cook 25



Características

- **AutoCook**, Programación automática
- Luz interior
- Puerta apertura lateral izquierdo
- Acabado blanco

Funciones

4 métodos de cocción: Microondas, Grill, Vapor, Combi micro+grill

Jet Defrost

Jet Start

Mantener caliente

Fermentar masas

Yogur

Derretir

AutoClean, autolimpieza

Equipamiento

- Vaporera
- Bloqueo para niños

Información técnica

- Potencia 900 W, 7 niveles de potencia microondas
- Potencia grill 1000 W
- Capacidad de 25 litros con plato giratorio 28 cm
- Dimensiones (AxAxF): 281x483x419 mm

12NC 859991557110

EAN 8003437861550



MWP 203 W

Microondas Cook 20



Características

- **AutoCook**, Programación automática
- Luz interior
- Puerta apertura lateral izquierdo
- Acabado blanco y frontal negro

Funciones

3 métodos de cocción: Microondas, Grill, Combi micro+grill

Jet Start

Mantener caliente

Fermentar masas

Yogur

Derretir

AutoClean, autolimpieza

Información técnica

- Potencia 700 W, 5 niveles de potencia microondas
- Potencia grill 1000 W
- Capacidad de 20 litros con plato giratorio 25 cm
- Dimensiones (AxAxF): 262x452x363 mm

12NC 859991560240

EAN 8003437861628



Max

adaptable a cualquier espacio, incluso en esquinas

Gracias a su inteligente diseño redondeado, los microondas **MAX** albergan un plato giratorio de 28 cm de diámetro igual que los microondas tradicionales mientras que ocupan la mitad de espacio. Por tanto se adaptan a cualquier espacio y su diseño redondeado los hace ideales para esquinas. Un menor tamaño no implica unas prestaciones menores ya que los microondas **MAX** cuentan con tecnologías de vanguardia como la función **Crisp** o **Jet Defrost**.



Crisp

La función **Crisp** permite freír los alimentos como en una sartén con tan sólo una cucharada de aceite.

Jet Defrost

Descubre la función **Jet Defrost** de los microondas Whirlpool y sorpréndete: descongela 7 veces más rápido y de manera homogénea.

¡Descongela 500 gr de carne en tan sólo 2 minutos!

Grill

El potente grill de cuarzo asegura un acabado perfecto gratinado. Los alimentos quedan dorados por fuera, jugosos por dentro, preservando su sabor.



MAX 38/IX

Microondas MAX



13
LITROS

Características

- Tecnología 3D
- Luz interior
- Puerta apertura lateral izquierdo
- Acabado inox

Funciones

4 métodos de cocción: Microondas, Grill, **Crisp**, Combi micro+grill
Jet Defrost
Jet Start

Equipamiento

- Plato Crisp
- Bloqueo para niños

Información técnica

- Potencia 700 W, 5 niveles de potencia microondas
- Potencia grill 700 W
- Capacidad de 13 litros con plato giratorio 28 cm
- Dimensiones (AxAxF): 360x392x353 mm

12NC 858703899790
EAN 8003437856563

04 Placas

Las placas de inducción Whirlpool ofrecen resultados perfectos de cocción en todo momento. La tecnología intuitiva y las funciones de cocción 6TH Sense aseguran una experiencia de cocción asistida, mientras que las superficies totalmente flexibles inspiran a los consumidores a cocinar sin límites.

6TH SENSE

Saborea
una nueva
experiencia
de cocina
asistida

6TH SENSE COCINA ASISTIDA

Whirlpool deleita a los usuarios con productos innovadores para cocinas inteligentes que simplifican la vida de la forma más intuitiva. Presentamos las nuevas placas de inducción que combinan a la perfección rendimiento avanzado, intuición y diseño de vanguardia para ofrecer la mejor experiencia de cocina asistida de todos los tiempos.

La tecnología 6TH SENSE controlan y ajustan el nivel de potencia para asegurar resultados uniformes en cada plato, evitando que se quemen, se peguen o se derramen. Déjate inspirar por la perfección y experimenta una nueva forma de cocinar.



Placas de Inducción
i100



Funciones principales 6th Sense:



Mantener caliente

Mantiene la comida caliente con solo un toque.



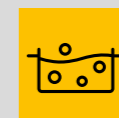
Derretir

Derrite los ingredientes con un clic.



Cocción a fuego lento

Cocción lenta sin quemarse.



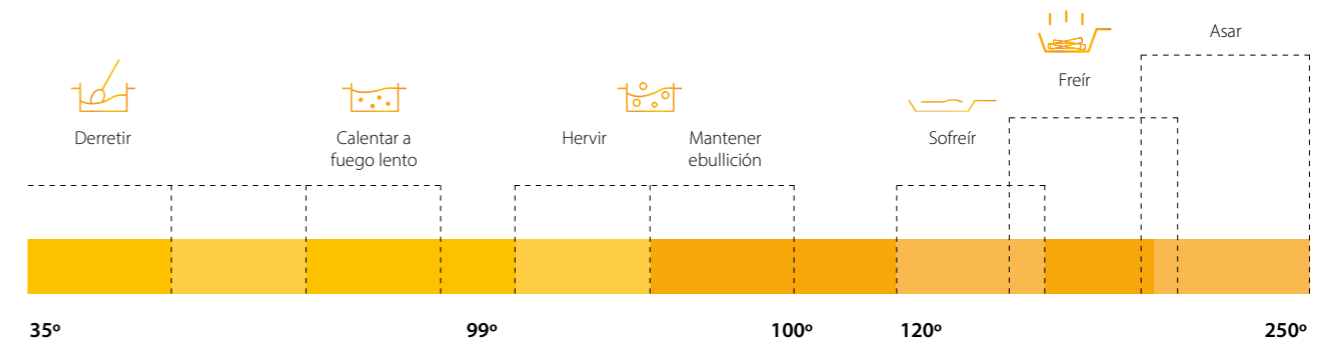
Hervir

Para hervir agua y mantener la ebullición.

Técnica y temperatura a medida de cada plato

La tecnología 6TH SENSE de Whirlpool brinda a los usuarios con toda la asistencia en la cocina que necesitan en cada paso. Gracias a sus sensores, Whirlpool ofrece una amplia gama de combinaciones de cocina con la mejor manera de cocinar todo tipo de platos.

Los sensores de la placa comprueban continuamente la temperatura y ajustan automáticamente el nivel de potencia según el plato. Establece el nivel de potencia ideal para derretir, hervir a fuego lento, freír, asar a la parrilla o cocinar suavemente, ayudando a los usuarios a lograr excelentes resultados de cocción. Esta tecnología avanzada garantiza un rendimiento superior con un mínimo esfuerzo y siempre de la manera más intuitiva. Además, con SmartSense, los usuarios tienen hasta 100 combinaciones de cocina al alcance de la mano, ofreciendo una gran cantidad de opciones para lograr los resultados culinarios que siempre han soñado.



Flexibilidad total, libertad de cocción ilimitada



FlexiFull

FlexiFull permite colocar ollas y sartenes de diferentes formas y tamaños en cualquier posición, gracias a la gran flexibilidad de su superficie. Con FlexiFull, puedes utilizar la misma temperatura en toda la superficie de cocción. La temperatura se distribuye uniformemente para ahorrar gran cantidad de tiempo y energía. La revolución culinaria empieza aquí.

Libertad de cocción infinita

4 zonas de cocción formadas por 8 inductores ofrecen a los usuarios la libertad de personalizar la placa según su propio estilo de cocción y utilizar recipientes extra grandes gracias a la superficie completamente flexible. El acabado iXelium, resistente a los arañazos y al desgaste, garantiza un brillo duradero.

Da rienda suelta al chef
que llevas dentro con
las funciones
6TH Sense

Diseñada para adaptarse a cualquier espacio sin esfuerzo

El secreto para una fácil instalación de las placas de inducción SmartCook es su diseño refinado y flexibilidad suprema. Además, no requieren espacio frontal para la ventilación*, por lo que se pueden instalar sin esfuerzo incluso en encimeras finas y así son más prácticas de usar y fácil de limpiar.



1

Sin espacios

Estructura sin espacios, permite instalar la placa directamente sobre la encimera (solo con un espacio de 0,5 mm)

2

Grosor mínimo de la encimera

Con cajón 12 mm
Con horno 28 mm

3

Sin ventilación frontal*



Continuidad es la palabra clave en toda cocina moderna. Es por eso por lo que el nuevo diseño de la placa de inducción Whirlpool ha sido optimizado para adaptarse sin problemas a cualquier cocina. No requiere espacio para la ventilación frontal y, por esta razón, no hay limitaciones estéticas.

Gracias a su diseño sin espacios, el vidrio se instala directamente sobre la encimera. Incluso en las encimeras con menos grosor. El grosor mínimo de la encimera puede ser, de hecho, de 12 mm sin horno o de 28 mm con horno. Y sin ajustes ni modificaciones, se desliza sin esfuerzo dentro del hueco de una placa de gas estándar*. El resultado es una experiencia de instalación excelente y sin complicaciones.

*Siempre que se respeten las indicaciones de ventilación trasera.

iXelium, belleza duradera



Belleza duradera

La extrema durabilidad del tratamiento *iXelium*™ aplicado al cristal, permite que su placa luzca prolongadamente en el tiempo.

Gracias a la innovación que es *iXelium*™, la superficie de su placa permanecerá brillante durante más tiempo.

La facilidad de limpieza es otro de los secretos de *iXelium*™: sólo necesitará una esponja para dejar su placa brillante como si fuera nueva.



Cristal ixelium

- Mayor resistencia al rayado
- Fácil de limpiar: basta con una esponja

Cristal tradicional

- Pierde brillo con el paso del tiempo
- Requiere fuertes detergentes para su limpieza
- Estos detergentes pueden rayar su superficie

Inducción con **CleanProtect**

La placa más fácil de limpiar*
solo con un poco de agua

La **inducción** con **CleanProtect** está diseñada para convertir cada momento en la cocina en un momento agradable, gracias al exclusivo revestimiento **CleanProtect** permite **limpiar la placa después de cada uso de con solo un poco de agua**, eliminando incluso las manchas más difíciles sin necesidad de detergentes químicos, a la vez que protege la superficie de los halos y del efecto blanqueador.



CleanProtect

Sin preocupaciones para el usuario, sin preocupaciones para la placa, sin preocupaciones para el planeta. Limpiar la placa utilizando solo agua es una forma de proteger también el medio ambiente, ya que es posible ahorrar hasta 6 botellas de desengrasante gracias al recubrimiento CleanProtect**.

*En comparación con las placas de cocción estándar sin recubrimiento de Whirlpool.

** Ahorro calculado en un período de 1 año, considerando 11,4 ml de desengrasante genérico (equivalente a 6 pulverizaciones utilizadas 8 veces por semana); capacidad botella 750 ml.



CleanProtect

Whirlpool presenta **CleanProtect**: un tratamiento de nanorrecubrimiento que cubre la superficie de la placa, protegiéndola y simplificando más que nunca el proceso de limpieza. Basta un poco de agua para eliminar las manchas, incluso las más difíciles, sin preocupaciones ni para el usuario ni para la placa, que vuelve a estar reluciente sin necesidad de herramientas agresivas ni detergentes.

Cómo limpiar la placa CleanProtect

1. Simplemente pulveriza agua sobre la mancha.
2. Deja que la mancha se empape.
3. Limpia la mancha con una esponja no abrasiva.

Solo **tres pasos para eliminar el estrés de la limpieza.**

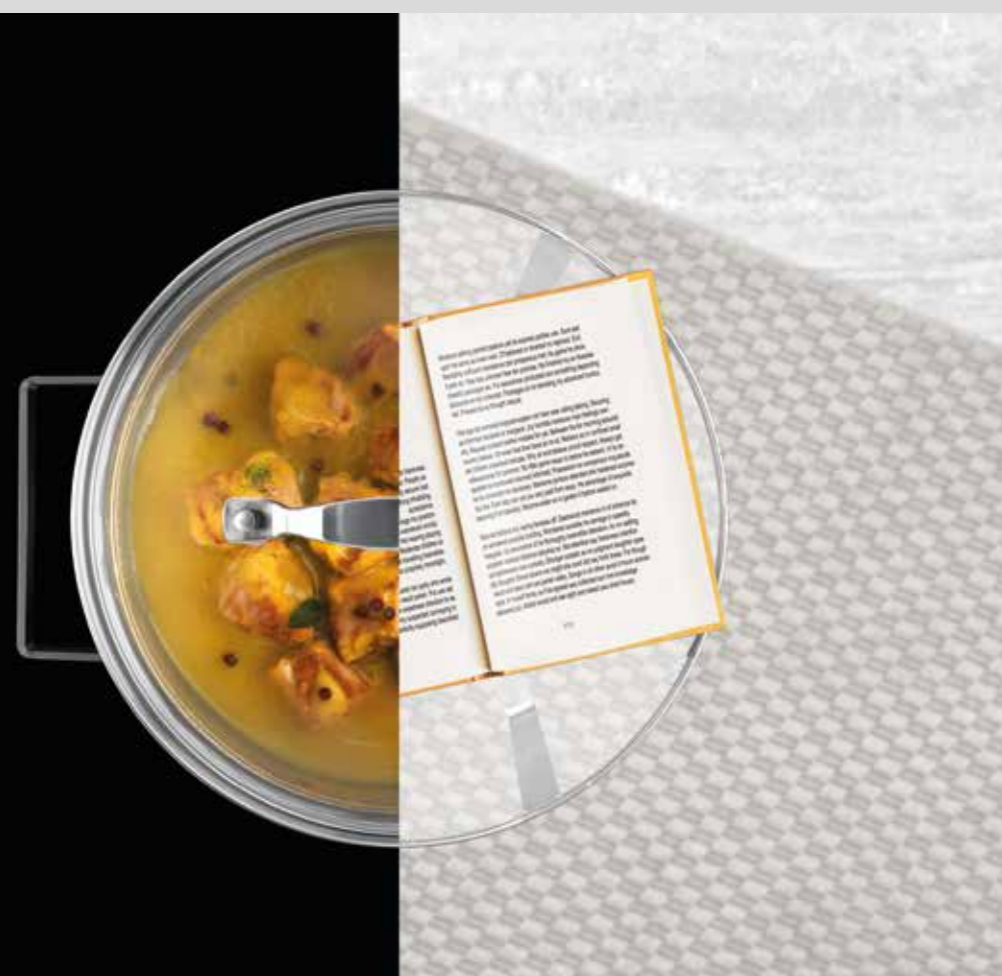
Cocina intuitiva con más tiempo para ti



La placa de inducción Whirlpool está diseñada para aprovechar al máximo el tiempo y adaptarse perfectamente a la vida de los usuarios. Gracias a la tecnología 6TH SENSE, no hay características complicadas de entender o manejar, solo aquellas que son intuitivas y útiles para lograr resultados de cocción perfectos sin esfuerzo. Así tienes más tiempo para disfrutar de lo que realmente importa: tus amigos, tus intereses, tu vida. A esto se refiere Whirlpool con "una cocina que se adapta a tu vida".

Placas

Placas



Funciones 6TH Sense

Con la tecnología 6TH Sense, lograr resultados perfectos es pura intuición.

Establecer el nivel de calor correcto ya no es un problema, gracias a 4 funciones especiales preestablecidas, hasta cuatro por cada zona de cocción. Solo tienes que seleccionar el programa y la placa ajusta automáticamente el mejor nivel de calor para el método de cocción deseado. Es tan inmediato como suena.



Mantener caliente

Mantiene la comida caliente con solo un toque.



Derretir

Derrete los ingredientes con un clic.



Cocción a fuego lento

Cocción lenta sin quemarse.



Hervir

Para hervir agua y mantener la ebullición.

Combinar zonas para una máxima flexibilidad



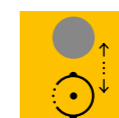
FlexiSide

FlexiSide maximiza el espacio flexible, distribuyendo de manera uniforme el calor gracias a 4 inductores. Las zonas de cocción se pueden utilizar por separado o conectadas verticalmente, de modo que se pueden colocar ollas de cualquier tamaño y moverlas a cualquier punto de la superficie.



ChefControl

ChefControl, solo disponible en los modelos FlexiSide, divide la placa en 3 zonas diferentes y las activa automáticamente en función de la posición de la olla o sartén, que se puede mover de una zona a otra sin interactuar con la interfaz de usuario. De este modo puedes seguir cocinando tus platos a diferentes temperaturas: todo un ciclo de cocción, de alta a baja temperatura, con solo deslizar la olla o sartén sobre la superficie.



FlexiCook

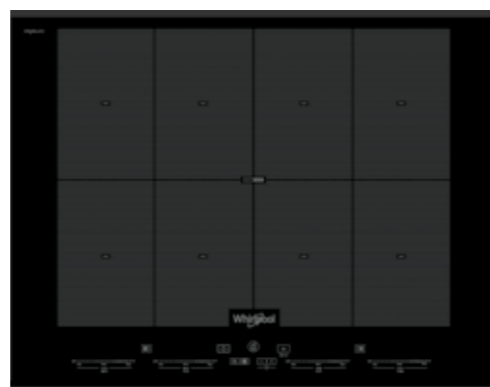
FlexiCook permite un uso flexible de la zona creada combinando dos zonas de cocción: la zona Flexi permanece activa tanto si se utiliza la mitad de la zona como si se cubre por completo.



ConnexionZone

Las ollas y sartenes grandes tienen su espacio ideal con ConnexionZone. Se pueden utilizar dos zonas de cocción por separado o se pueden unir fácilmente para cocinar con ollas grandes.





SMO 658C/BT/IXL
Inducción SmartCook



Características Principales

- Tecnología 6TH SENSE
- 4 zonas de cocción
- EasyDisplay, slider independiente.
- Acabado cristal iXelium, más resistente a las ralladuras
- FlexiFull, flexible total
- SmartSense con 6 métodos de cocción: Hervir, Cocer a fuego lento, Mantener caliente, Derretir, Freír, Asar.
- Cristal iXelium

Otras características

- Regulador de potencia: ajustes de potencia máxima 2,5 kW/ 4 kW/ 6 kW/ 7,4 kW
- Niveles de potencia: 18+booster

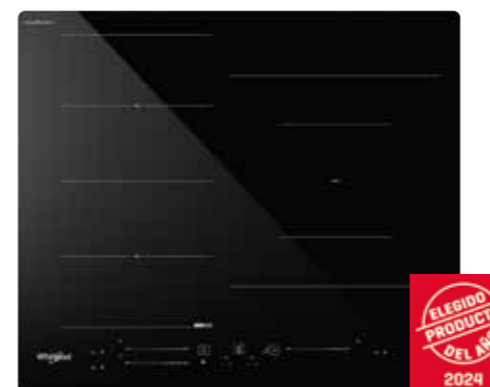
- 8 inductores:
- 2 Zona delantera izquierda: 200/130 mm Ø, 1250 W, Booster 1800 W
- -2 Zona trasera izquierda: 200/130 mm Ø, 1250 W, Booster 1800 W
- - 2 Zona trasera derecha: 200/130 mm Ø, 1250 W, Booster 1800 W
- - 2 Zona delantera derecha: 200/130 mm Ø, 1250 W, Booster 1800 W
- - Potencia total: 7400 W

- Temporizador programable
- Bloqueo para niños
- Instalación fácil, 0 gap.
- Indicador de encendido
- Indicador de calor residual
- Bisel frontal y trasero

Medidas

- Dimensiones cristal (AxFxA): 650x510x54 mm
- Instalación en hueco de encastre estándar

12NC 869991043350
EAN 8003437207716



WF S9860 CPNE
Inducción W5



Características Principales

- Tecnología 6TH SENSE
- 3 zonas de cocción
- Zona grande de 28 cm
- Acceso directo con slider independiente
- FlexiSide, zona flexible.
- ChefControl
- 6TH SENSE funciones automáticas: derretir, mantener caliente, cocción lenta, hervir
- Cristal con tratamiento CleanProtect

Otras características

- Regulador de potencia: ajustes de potencia máxima 2,5 kW/ 4 kW/ 6 kW/ 7,2 kW
- Niveles de potencia: 18+booster

- 5 inductores
- - 1 Zona derecha: 280 mm Ø, 2100 W, Booster 3600 W
- - 2 Zona trasera izquierda: 190/200 mm Ø, 1750 W, Booster 2200 W
- - 2 Zona delantera izquierda: 190/200 mm Ø, 1750 W, Booster 2000 W
- - Potencia total 7200 W

- Temporizador programable
- Bloqueo para niños
- Instalación fácil, 0 gap.
- Indicador de encendido
- Indicador de calor residual
- Sin bisel

Medidas

- Dimensiones (AxFxA): 590x510x54 mm

12NC 869991665230
EAN 8003437644580

*Disponible a partir de octubre 2023.



WF S5060 CPBF
Inducción W5



Características Principales

- Tecnología 6TH SENSE
- 4 zonas de cocción
- Acceso directo con slider independiente
- FlexiSide, zona flexible.
- ChefControl
- 6TH SENSE funciones automáticas: derretir, mantener caliente, cocción lenta, hervir
- Cristal con tratamiento CleanProtect

Otras características

- Regulador de potencia: ajustes de potencia máxima 2,5 kW/ 4 kW/ 6 kW/ 7,2 kW
- Niveles de potencia: 18+booster

- 6 inductores
- - 1 Zona derecha trasera: 210 mm Ø, 2100 W, Booster 3000 W
- - 1 Zona derecha delantera: 145 mm Ø, 1200 W, Booster 1600 W
- - 2 Zona trasera izquierda: 190/200 mm Ø, 1750 W, Booster 2000 W
- - 2 Zona delantera izquierda: 190/200 mm Ø, 1750 W, Booster 2000 W
- - Potencia total 7200 W

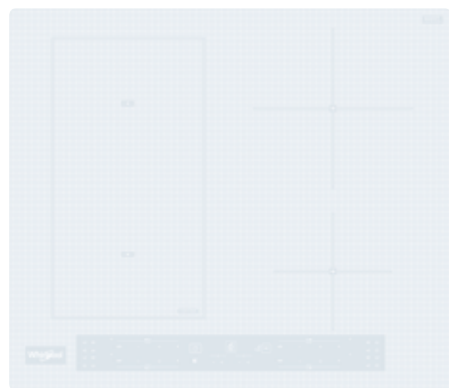
- Temporizador programable
- Bloqueo para niños
- Instalación fácil, 0 gap
- Indicador de encendido
- Indicador de calor residual
- Bisel frontal

Medidas

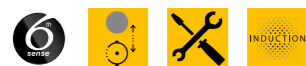
- Dimensiones (AxFxA): 590x510x54 mm

12NC 869991662430
EAN 8003437642531

*Disponible a partir de octubre 2023.



WL B4560 NE/W
Inducción W5



Características Principales

- Tecnología 6TH SENSE
- 4 zonas de cocción
- Acceso directo touch control
- FlexiCook, zona flexible
- 6TH SENSE funciones automáticas: derretir, mantener caliente, cocción lenta, hervir
- Cristal blanco

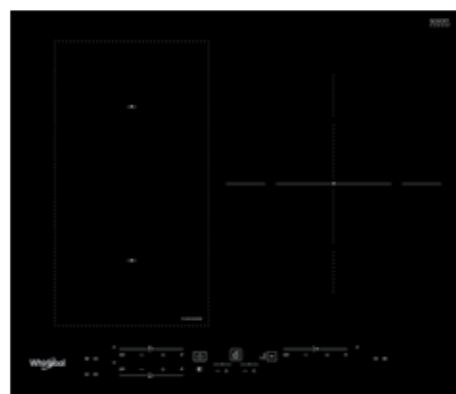
Otras características

- Regulador de potencia: ajustes de potencia máxima 2,5 kW/ 4 kW/ 6 kW/ 7,2 kW
- Niveles de potencia: 9+booster
- 4 Inductores
 - Zona delantera izquierda: 180/200 mm Ø, 1750 W, Booster 2200 W
 - Zona trasera izquierda: 180/200 mm Ø, 1750 W, Booster 2200 W
 - Zona trasera derecha: 210 mm Ø, 2100 W, Booster 3000 W
 - Zona delantera derecha: 145 mm Ø, 1200 W, Booster 1600 W
- Potencia total 7200 W
- Temporizador programable
- Bloqueo para niños
- Instalación fácil, 0 gap
- Indicador de encendido
- Indicador de calor residual
- Sin bisel

Medidas

- Dimensiones (AxFxA): 590x510x54 mm

12NC 869991572010
EAN 8003437238109



WL B2760 BF
Inducción W5



Características Principales

- Tecnología 6TH SENSE
- 3 zonas de cocción
- Zona grande de 28 cm
- Acceso directo touch control
- FlexiCook, zona flexible
- 6TH SENSE funciones automáticas: derretir, mantener caliente, cocción lenta, hervir

Otras características

- Regulador de potencia: ajustes de potencia máxima 2,5 kW/ 4 kW/ 6 kW/ 7,2 kW
- Niveles de potencia: 9+booster
- 3 Inductores
 - Zona delantera izquierda: 180/230 mm Ø, 1750 W, Booster 2200 W
 - Zona trasera izquierda: 180/230 mm Ø, 1750 W, Booster 2200 W
 - Zona trasera derecha: 280 mm Ø, 2100 W, Booster 3600 W
- Potencia total 7200 W
- Temporizador programable
- Bloqueo para niños
- Instalación fácil, 0 gap
- Indicador de encendido
- Indicador de calor residual
- Bisel frontal

Medidas

- Dimensiones (AxFxA): 590x510x54 mm

12NC 869991581570
EAN 8003437601941



WB S5560 NE
Inducción W5



Características Principales

- Tecnología 6TH SENSE
- 3 zonas de cocción
- Zona grande 30 cm
- Acceso directo con slider independiente
- ConnexionZone, zona flexible
- 6TH SENSE funciones automáticas: derretir, mantener caliente, cocción lenta, hervir

Otras características

- Regulador de potencia: ajustes de potencia máxima 2,5 kW/ 4 kW/ 6 kW/ 7,2 kW
- Niveles de potencia: 18+booster
- 3 Inductores
 - Zona frontal izquierda: 180 mm Ø, 1800 W, Booster 2100 W
 - Zona trasera izquierda: 180 mm Ø, 1800 W, Booster 2100 W
 - Zona trasera derecha: 300 mm Ø, 2100 W, Booster 3600 W
- Potencia total 7200 W
- Temporizador programable
- Bloqueo para niños
- Instalación fácil, 0 gap
- Indicador de encendido
- Indicador de calor residual
- Sin bisel

Medidas

- Dimensiones (AxFxA): 590x510x54 mm

12NC 869991581540
EAN 8003437601910



WB B3760 BF
Inducción W5



Características Principales

- Tecnología 6TH SENSE
- 3 zonas de cocción
- Zona grande 30 cm
- Acceso directo touch control
- ConnexionZone, zona flexible
- 6TH SENSE funciones automáticas: derretir, mantener caliente, cocción lenta, hervir

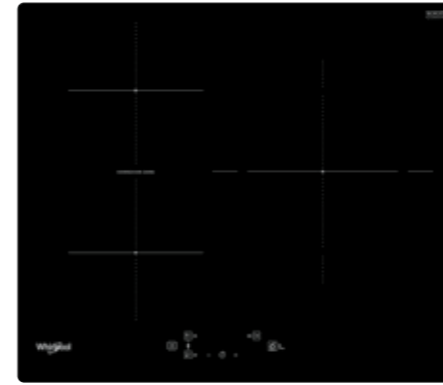
Otras características

- Regulador de potencia: ajustes de potencia máxima 2,5 kW/ 4 kW/ 6 kW/ 7,2 kW
- Niveles de potencia: 9+booster
- 3 Inductores
 - Zona frontal izquierda: 180 mm Ø, 1800 W, Booster 2100 W
 - Zona trasera izquierda: 180 mm Ø, 1800 W, Booster 2100 W
 - Zona trasera derecha: 300 mm Ø, 2100 W, Booster 3600 W
- Potencia total 7200 W
- Temporizador programable
- Bloqueo para niños
- Instalación fácil, 0 gap
- Indicador de encendido
- Indicador de calor residual
- Bisel frontal

Medidas

- Dimensiones (AxFxA): 590x510x54 mm

12NC 869991581550
EAN 8003437601927

**WB Q4860 NE**

Inducción W3

**Características Principales**

- Tecnología 6TH SENSE
- 3 zonas de cocción
- Zona grande 30 cm
- Direct Mapping (1 control para las 3 zonas)
- ConnexionZone, zona flexible
- 6TH SENSE funciones automáticas: derretir, mantener caliente, cocción lenta, hervir

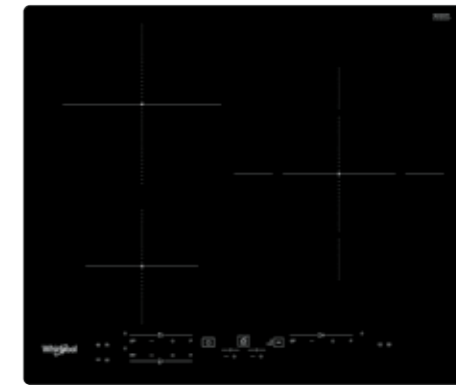
Otras características

- Regulador de potencia: ajustes de potencia máxima 2,5 kW/ 4 kW/ 6 kW/ 7,2 kW
- Niveles de potencia: 9+booster
- 3 Inductores
 - Zona frontal izquierda: 180 mm Ø, 1800 W, Booster 2100 W
 - Zona trasera izquierda: 180 mm Ø, 1800 W, Booster 2100 W
 - Zona trasera derecha: 300 mm Ø, 2100 W, Booster 3600 W
 - Potencia total 7200 W
- Temporizador programable
- Bloqueo para niños
- Instalación fácil, 0 gap
- Indicador de encendido
- Indicador de calor residual
- Sin bisel

Medidas

- Dimensiones (AxFxAl): 590x510x54 mm

12NC 869991589730
EAN 8003437604843

**WS B4760 NE**

Inducción W5

**Características Principales**

- Tecnología 6TH SENSE
- 3 zonas de cocción
- Zona gran de 28 cm
- Acceso directo touch control
- 6TH SENSE funciones automáticas: derretir, mantener caliente, cocción lenta, hervir

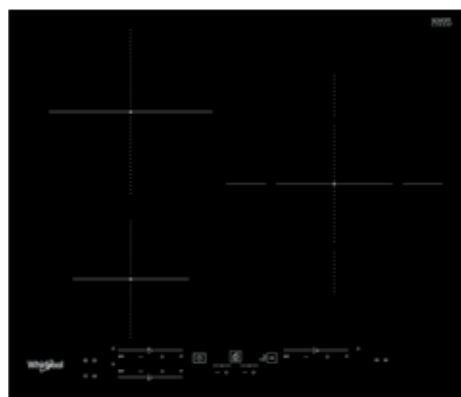
Otras características

- Regulador de potencia: ajustes de potencia máxima 2,5 kW/ 4 kW/ 6 kW/ 7,2 kW
- Niveles de potencia: 9+booster
- 3 Inductores
 - Zona frontal izquierda: 145 mm Ø, 1200 W, Booster 1600 W
 - Zona trasera izquierda: 210 mm Ø, 2100 W, Booster 3000 W
 - Zona trasera derecha: 280 mm Ø, 2100 W, Booster 3600 W
 - Potencia total 7200 W
- Temporizador programable
- Bloqueo para niños
- Instalación fácil, 0 gap
- Indicador de encendido
- Indicador de calor residual
- Sin bisel

Medidas

- Dimensiones (AxFxAl): 590x510x54 mm

12NC 869991581340
EAN 8003437601835



WS B2360 BF

Inducción W5



Características Principales

- Tecnología 6TH SENSE
- 3 zonas de cocción
- Zona grande de 28 cm
- Acceso directo touch control
- 6TH SENSE funciones automáticas: derretir, mantener caliente, cocción lenta, hervir

Otras características

- Regulador de potencia: ajustes de potencia máxima 2,5 kW/ 4 kW/ 6 kW/ 7,2 kW
- Niveles de potencia: 9+booster
- 3 Inductores
 - Zona frontal izquierda: 145 mm Ø, 1200 W, Booster 1600 W
 - Zona trasera izquierda: 210 mm Ø, 2100 W, Booster 3000 W
 - Zona trasera derecha: 280 mm Ø, 2100 W, Booster 3600 W
 - Potencia total 7200 W
- Temporizador programable
- Bloqueo para niños
- Instalación fácil, 0 gap
- Indicador de encendido
- Indicador de calor residual
- Bisel frontal

Medidas

- Dimensiones (AxFxAl): 590x510x54 mm

12NC 869991581360
EAN 8003437601859



WS Q1160 NE

Inducción W5



Características Principales

- Tecnología 6TH SENSE
- 3 zonas de cocción
- Zona grande 28 cm
- Direct Mapping (1 control para las 3 zonas)
- 6TH SENSE funciones automáticas: derretir, mantener caliente, cocción lenta, hervir

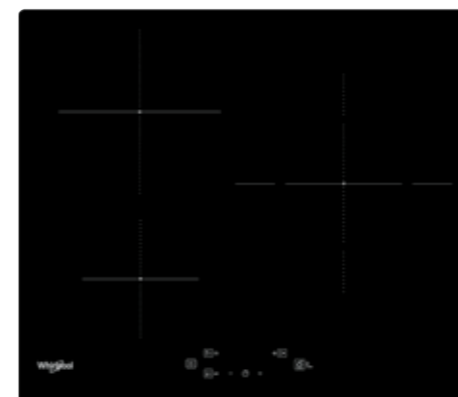
Otras características

- Regulador de potencia: ajustes de potencia máxima 2,5 kW/ 4 kW/ 6 kW/ 7,2 kW
- Niveles de potencia: 9+booster
- 3 Inductores
 - Zona frontal izquierda: 145 mm Ø, 1200 W, Booster 1600 W
 - Zona trasera izquierda: 210 mm Ø, 2100 W, Booster 3000 W
 - Zona trasera derecha: 280 mm Ø, 2100 W, Booster 3600 W
 - Potencia total 7200 W
- Temporizador programable
- Bloqueo para niños
- Instalación fácil, 0 gap
- Indicador de encendido
- Indicador de calor residual
- Bisel frontal

Medidas

- Dimensiones (AxFxAl): 590x510x54 mm

12NC 869991589510
EAN 8003437604768



WS Q5760 NE

Inducción W3



Características Principales

- Tecnología 6TH SENSE
- 3 zonas de cocción
- Zona grande de 28 cm
- Direct Mapping (1 control para las 3 zonas)
- 6TH SENSE funciones automáticas: derretir, mantener caliente, cocción lenta, hervir

Otras características

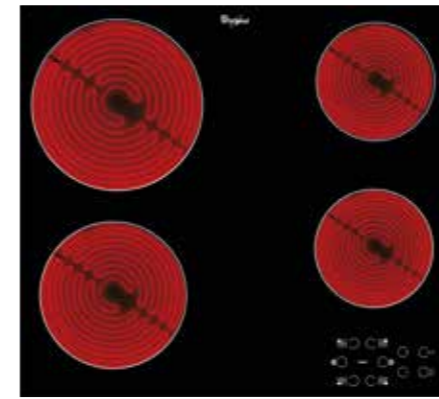
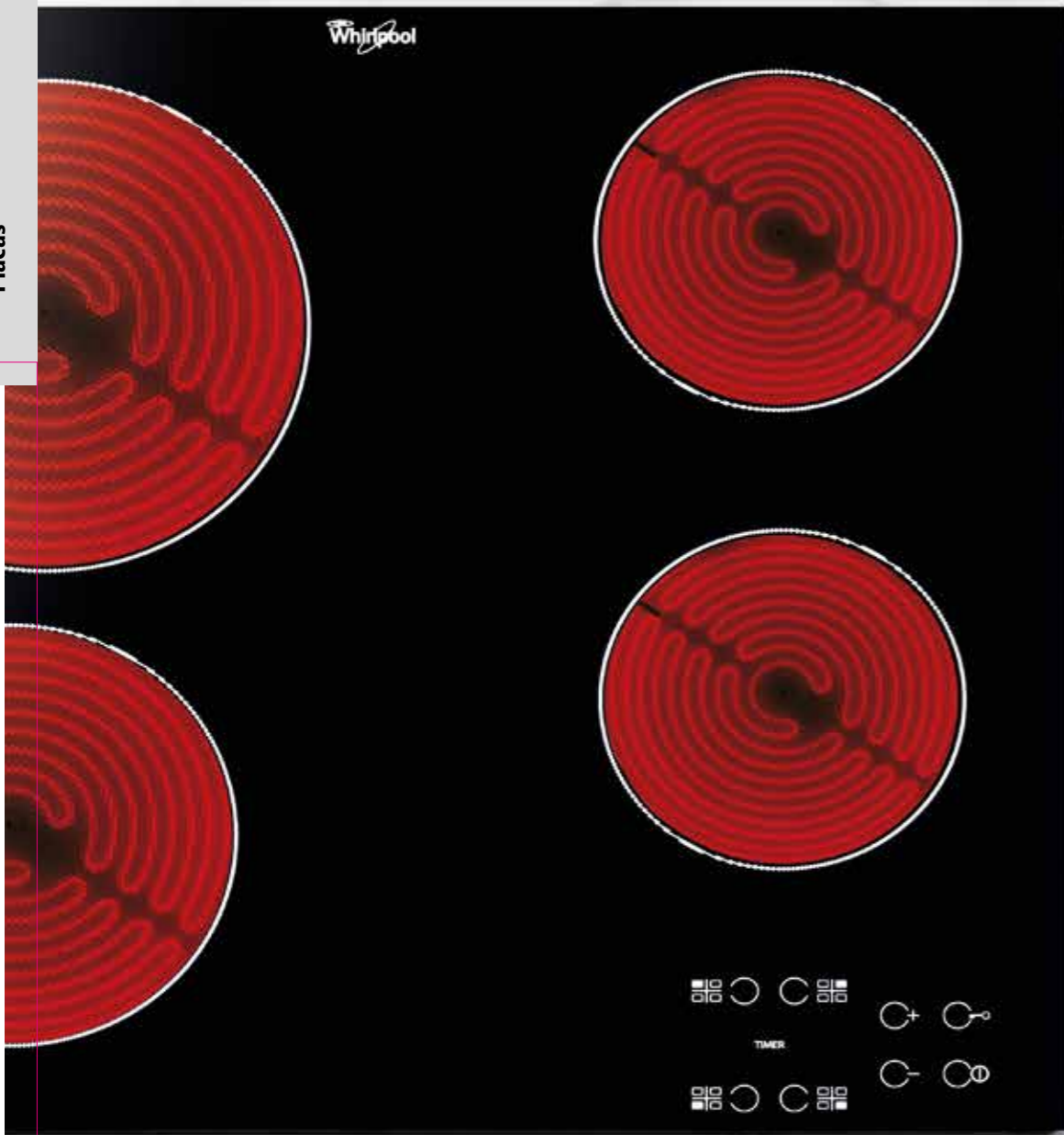
- Regulador de potencia: ajustes de potencia máxima 2,5 kW/ 4 kW/ 6 kW/ 7,2 kW
- Niveles de potencia: 9+booster
- 3 Inductores
 - Zona frontal izquierda: 145 mm Ø, 1200 W, Booster 1600 W
 - Zona trasera izquierda: 210 mm Ø, 2100 W, Booster 3000 W
 - Zona frontal derecha: 280 mm Ø, 2100 W, Booster 3600 W
 - Potencia total 7200 W
- Temporizador programable
- Bloqueo para niños
- Instalación fácil, 0 gap
- Indicador de encendido
- Indicador de calor residual

Medidas

- Dimensiones (AxFxAl): 590x510x54 mm

12NC 869991589690
EAN 8003437604812





AKT 8090/NE

Vitrocerámica



Características Principales

- Vitrocerámica 4 zonas
- Touch control

Otras características

- Niveles de potencia: 9

- Zona frontal izquierda: 180 mm Ø, 1700 W
- Zona trasera izquierda: 210 mm Ø, 2100 W
- Zona trasera derecha: 145 mm Ø, 1200 W
- Zona frontal derecha: 145 mm Ø, 1200 W
- Potencia total 6200 W

- Temporizador programable
- Bloqueo para niños
- Indicador de encendido
- Indicador de calor residual
- Sin bisel
- No incluye cable. Código 14020001

Medidas

- Dimensiones (AxFxA): 580x510x46 mm

12NC 869990964280
EAN 8003437829543



AKT 807/BF

Vitrocerámica



Características Principales

- Vitrocerámica 3 zonas
- Zona gran de 28 cm, doble corona
- Touch control

Otras características

- Niveles de potencia: 9

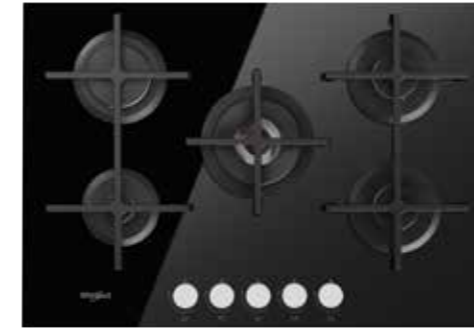
- Zona frontal izquierda: 145 mm Ø, 1200 W
- Zona trasera izquierda: 180 mm Ø, 1700 W
- Zona central derecha: 210/280 mm Ø, 1700/2700 W
- Potencia total 5700 W

- Temporizador programable
- Bloqueo para niños
- Indicador de encendido
- Indicador de calor residual
- Bisel frontal

Medidas

- Dimensiones (AxFxA): 580x510x46 mm

12NC 869991015550
EAN 8003437831218

**GOWL 728/NB**

Placa gas-cristal negro

**5****Características Principales**

- 5 zonas de cocción
- Autoencendido integrado
- Válvula de seguridad
- Parrillas en hierro fundido
- 5 quemadores de gas:
 - 1 Rápido (Doble corona) 4000 W
 - 1 Rápido 3000 W
 - 2 Semi-rápido 1650 W
 - 1 Auxiliar de 1000KW
- Placa para Gas natural. Incluye inyectores para Gas butano.
- Placa de gas cristal negro

Medidas

- Dimensiones 730 mm x 510 mm (ancho x fondo)

12NC 859991590410
EAN 8003437605109

**GOWL 628/NB**

Placa gas- cristal negro

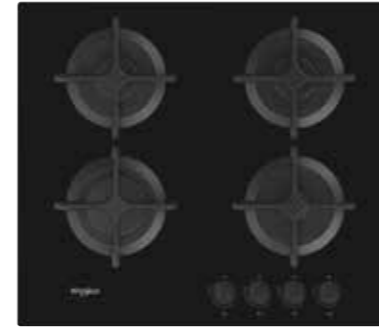
**4****Características Principales**

- 4 zonas de cocción
- Autoencendido integrado
- Mandos con llama multinivel (9 niveles)
- Parrillas de hierro fundido
- Válvula de seguridad
- 4 Quemadores:
 - 1 Rápido (Doble corona) 3500 W
 - 2 Semi-rápido 1650 W
 - 1 Auxiliar de 1000KW
- Placa para Gas natural. Incluye inyectores para Gas butano.
- Placa de gas cristal negro

Medidas

- Dimensiones 590 mm x 510 mm (ancho x fondo)

12NC 869991590380
EAN 8003437605086

**GOB 616/NB**

Placa gas-cristal negro

**Características Principales**

- **4 zonas de cocción**
- Autoencendido integrado
- **Parrillas de hierro fundido**
- Válvula de seguridad
- 4 Quemadores:
 - 1 Rápido 3000 W
 - 2 Semi-rápido 1650 W
 - 1 Auxiliar de 1000W
- Placa para Gas natural. Incluye inyectores para Gas butano.
- Placa de gas cristal negro

Medidas

- Dimensiones 590 mm x 510 mm (ancho x fondo)

12NC 869991590820
EAN 8003437605369

**AKT 404/NB**

Placa gas- cristal negro

**Características Principales**

- **3 zonas de cocción**
- Autoencendido integrado
- **Parrillas de hierro fundido**
- Válvula de seguridad
- 3 quemadores:
 - 1 quemador de cuatro coronas de 3700 W
 - 1 quemador semirápido de 1650 W
 - 1 quemador auxiliar 1000 W
- Placa para Gas natural. Incluye inyectores para Gas butano.
- Placa de gas cristal negro

Medidas

- Dimensiones 560 mm x 490 mm (ancho x fondo)

12NC 869990965310
EAN 8003437809170

05 Campanas

La gama Whirlpool de campanas mantiene el aire limpio, purificándolo silenciosamente con un nivel óptimo de rendimiento. Diseñadas con materiales de primera calidad y estilo minimalista, las campanas son un elegante toque final para el diseño de cualquier cocina.



AKR 62F LT K
Campana vertical 60cm



Características

- Extracción de aire convertible en recirculación
- **Aspiración perimetral**
- **3 potencias de extracción**
- Potencia mín./máx. de extracción: 275/495 m³/h
- Sonoridad: min. 52 dB, max. 71 dB
- Clasificación energética B
- Control táctil
- 1 filtro de aluminio lavable
- Iluminación LED (2x3W)
- Acabado cristal negro

Medidas

Aparato
360x598x326 mm (alto x ancho x fondo)

12NC 857803701000
EAN 8003437219368



AKR 749/1 IX
Campana extraíble 60cm



Características

- Extracción de aire convertible en recirculación
- **3 potencias de extracción**
- Potencia mín./máx. de extracción: 125/304 m³/h
- Sonoridad: min. 46 dB, max. 62 dB
- Clasificación energética D
- Botonera
- 1 filtro de aluminio lavable
- Iluminación LED (2x6 W)
- Acabado inox

Medidas

Aparato
180x599x300 mm (alto x ancho x fondo)

12NC 859991551230
EAN 8003437233678



WSLK 66/1 AS X
Campana 60cm



Características

- Extracción de aire convertible en recirculación
- **3 potencias de extracción**
- Potencia mín./máx. de extracción: 175/384 m³/h
- Sonoridad: min. 51 dB, max. 69 dB
- Clasificación energética C
- Botonera
- 1 filtro de aluminio lavable
- Iluminación LED (1x6 W)
- Acabado gris

Medidas

Aparato
133x599x510 mm (alto x ancho x fondo)

12NC 859991551350
EAN 8003437233746



06 Frigoríficos

La frescura absoluta es más que un requisito, es nuestra misión. La excelente conservación de los alimentos pasa por unas prestaciones excelentes y un diseño excepcional. Los nuevos frigoríficos y congeladores utilizan lo mejor de la tecnología Whirlpool para almacenar los alimentos de forma inteligente e intuitiva y los conservan como ningún otro frigorífico. Cada detalle está diseñado para ofrecer a los consumidores la mejor experiencia de refrigeración posible.

6TH SENSE

Descubre la conservación inteligente de alimentos

6TH SENSE CONSERVACIÓN INTELIGENTE

La exclusiva tecnología 6TH SENSE es el núcleo de la nueva gama de **frigoríficos Multipuerta W Collection**: un conjunto de sensores inteligentes y funcionalidades intuitivas que crean el entorno óptimo para la conservación de los alimentos. Los **frigoríficos Multipuerta W Collection**, gracias a la tecnología 6TH Sense y a sus avanzadas características de conservación, te ayudan a organizar los alimentos según tus necesidades personales, garantizando siempre las mejores condiciones de conservación.



Funciones principales 6TH Sense:



6TH SENSEControl

La tecnología 6TH SENSE detecta constantemente las variaciones de temperatura y restablece rápidamente la temperatura ideal para una conservación óptima de los alimentos



Total No Frost

El Frigorífico se enfría de forma homogénea a través de una circulación de aire constante.



Zen Technology

El motor inverter, con un nivel de ruido de solo 37 dB(A), garantiza un ambiente tranquilo y silencioso en la cocina.



Space Management

Gran capacidad, espacio interno más organizado. Con sus 591 litros (31 bolsas de la compra) los frigoríficos Multipuerta W Collection son muy espaciosos y se adaptan perfectamente a las necesidades individuales: estantes y compartimentos de temperatura regulable.

Frigorífico Multipuerta

33% de espacio extra para frutas y verduras, gracias al Espacio Flexible ¹.

El **6TH Sense** está en el corazón de la gama de **frigoríficos multipuerta de W Collection**: un conjunto de sensores inteligentes y funciones intuitivas que crean el entorno ideal para la conservación de alimentos. Esta gama te permite organizar los alimentos de acuerdo a tus necesidades: **el espacio Flexible es un compartimento completo con 12 opciones de temperatura**, desde -22°C a + 10°C. Cambia de congelador a frigorífico con solo un toque y obtén hasta un 33% de espacio adicional para frutas y verduras o crear un espacio para almacenar alimentos frescos o congelados, según tus necesidades, temporadas o eventos especiales.



Triple No Frost

Tres sistemas de enfriamiento **No Frost independientes** que crean temperatura y humedad ajustadas a los 3 compartimentos (frigorífico, congelador y zona flexible), evitando que los olores se mezclen y manteniendo los alimentos frescos durante más tiempo. El aire no circula de un compartimento a otro, asegurando así que la temperatura y la humedad ideales se mantienen en los tres espacios. La descongelación ya no será una preocupación, tendrás los alimentos en su mejor momento y más frescos, durante más tiempo.



6TH SENSE PrecisionControl

6TH Sense PrecisionControl **detecta constantemente variaciones de temperatura y humedad** relacionadas con factores externos (por ejemplo, apertura de puertas) y restaura rápidamente el ambiente ideal para la conservación de alimentos, en los 3 compartimentos. También reduce las quemaduras por congelación, en el compartimento congelador, conservando la calidad y el aspecto de los alimentos.



Compresor Inverter. 10 años de garantía

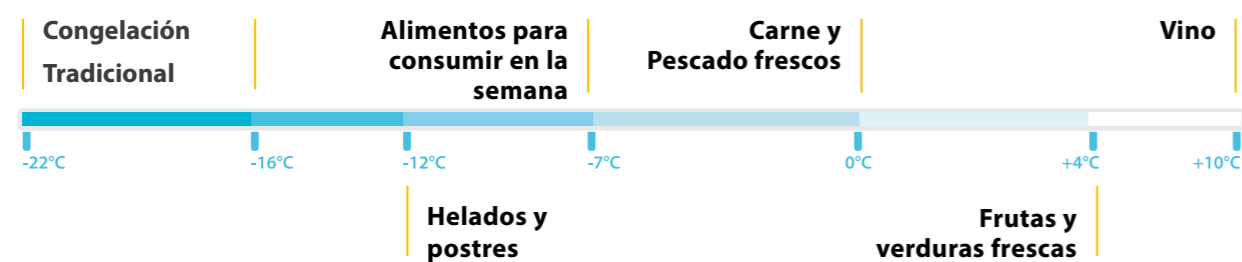
Optimiza el consumo de energía y reduce las fluctuaciones de temperatura, mejorando la conservación de los alimentos. Todo esto con una **garantía de 10 años en el compresor**, para asegurarte la durabilidad y fiabilidad del frigorífico multipuerta W Collection.

De congelador a frigorífico con un solo toque

Espacio Flexible

Puedes elegir el ambiente ideal para conservar tu comida entre 12 temperaturas diferentes. Ya sea un pastel de cumpleaños, fruta fresca recién llegada del mercado o carne y pescado para cenar con amigos.

El compartimento Flexible proporciona la temperatura perfecta: desde 10°C, ideal para vino, hasta a -22°C, para congelar y almacenar alimentos durante 1 año.



Conservación optimizada de los alimentos

Pure Control

La tecnología Pure Control reduce los olores y previene la proliferación de bacterias dentro de la cavidad. Este dispositivo innovador libera ozono, mejorando la calidad del aire, para un mejor ambiente. Aire fresco y puro, frigorífico saludable.

Pure Control



Congelación rápida

Cuanto más rápido se congela la comida, mejor conserva su textura y propiedades nutricionales. La opción congelación rápida acelera el proceso de congelación con un alto flujo de aire congelado para conservar mejor los alimentos congelados.

Congelación rápida



Gestión de **espacio e interiores** inteligentes



Hielo In-door

La producción y el almacenamiento de hielo están integrados en la puerta. Diseño compacto que libera espacio para mantener balcones en la puerta: no se quita espacio para el fabricante de hielo. Solo necesitas un clic para acceder al contenedor de hielo y obtener más de 1,5 kg de cubitos de hielo al día o hielo triturado, según tú preferencia.



Diseño elegante y con una capacidad superior

1

Luz gradual

Un sistema especial de iluminación que se enciende suavemente tan rápido como se abre la puerta.

2

Bandeja extraíble

Fácil acceso para almacenar carnes frescas

3

2 FreshBox para frutas y verduras

Espacio más organizado y hermético para maximizar el tiempo de conservación.

4

Cajón para delicados

Para almacenar alimentos delicados.

5

Cajones de congelación

Espacio para una fácil organización y visibilidad clara de los alimentos guardados.

6

Espacio Flexible

12 opciones de temperaturas para conservar mejor cada tipo de alimento, desde los -22°C hasta +10°C.

Una experiencia que merece un espacio en tu cocina

Compartimiento Flexi Freeze

Se adapta a tus necesidades El espacioso compartimiento FlexiFreeze se adapta a tus necesidades, permitiéndote seleccionar el nivel de temperatura correcto para el interior de tu congelador. Los usuarios cuentan ahora con la flexibilidad de establecer una de las tres opciones de temperatura para conservar al máximo cada tipo de alimento: -7 °C, -12 °C o -18 °C.



Elige y ajusta la temperatura deseada

- 7°C Congelado suave**
Alimentos congelados que se consumirán en una semana (máximo 1 semana)
- 12°C Congelación medio**
Mantén el helado y los postres listos para servir (1-2 meses)
- 18°C Congelado fuerte**
Conserva el valor nutricional de los alimentos durante más tiempo (máximo 12 meses)

Congelación rápida

Ya no hay que esperar a que los alimentos se congelen: el proceso de congelación se acelera con solo pulsar un botón, permitiendo una mejor conservación de tus platos favoritos.

Bandejas de fácil acceso

Gracias a las dos bandejas extraíbles, es más fácil y seguro acceder a los alimentos más pequeños y delicados: almacenamiento inteligente para conservar tus alimentos más frescos y nutritivos. Las dos bandejas extraíbles están situadas en la parte superior del congelador.



Gestión del espacio

Gran capacidad, espacio interno más organizado Con sus 591 litros (31 bolsas de la compra) los frigoríficos Multipuerta W Collection son muy espaciosos y se adaptan perfectamente a las necesidades individuales: estantes y compartimentos de temperatura regulable, generosos en espacio y muy bien organizados para almacenar objetos voluminosos y mantener organizados los más pequeños.



Iluminación gradual

Evolución de la iluminación Proporciona a los ojos el tiempo necesario para adaptarse cómodamente a la luz, gracias a un sistema de iluminación que se enciende suavemente a medida que se abren las puertas.

Descongelación inteligente

Los sensores inteligentes controlan la temperatura dentro del frigorífico y activan el modo de descongelación solo cuando es necesario.

ZenTechnology

El motor inverter, con un nivel de ruido de solo 37 dB(A), garantiza un ambiente tranquilo y silencioso en la cocina.

Solo 69 cm de profundidad para adaptarse a todos los estilos de cocina

El frigorífico Multipuerta W Collection es muy espacioso en el interior, pero con una profundidad estándar en el exterior (solo 69 cm). Es la solución ideal que encaja perfectamente con los muebles de cocina estándar. Además, los materiales de primera calidad y el diseño minimalista y atemporal mejoran la estética de cualquier entorno doméstico.



WQ9I MO2L EF
Frigorífico Multipuerta



Características

- Frigorífico Multipuerta con **Conectividad Wifi**
- **Tecnología Triple No Frost**
- **Compartimento convertible FlexiFreeze** (de congelador a frigorífico)
- **Tecnología 6TH SENSE**
- **6TH SENSE FreshLock**
- **6TH SENSE FreezeLock**
- Dispensador de agua y hielo (toma de agua)
- Pure Control, control calidad de aire con Ozono
- Sistema Multiflow, con columna en Inox
- Display Digital
- Función Fast cooling
- Función Fast freezing
- Luz LED superior y lateral
- Bandeja extraíble
- 7 balcones en puerta frigorífico
- 2 estanterías en frigorífico
- 2 Cajones FreshBox en frigorífico
- Bandeja extraíble (encima de cajones FreshBox)
- 1 Cajón alimentos Delicados
- 6 balcones en el congelador
- 10 años de garantía en el compresor

Información Técnica

- **Clasificación energética E**
- Consumo energético anual 435 kWh
- Capacidad total bruta: 655 L (Frigorífico 401 L + Congelador 254 L)
- Capacidad total neta: 554 L (Frigorífico 338 L + Congelador 216 L)

Medidas

- Dimensiones (AxAxF): 1874x909x716 mm

12NC 859991663430
EAN 8003437643200

*Disponible a partir de noviembre 2024.



WQ9 B2L
Frigorífico Multipuerta



Características

- Frigorífico Multipuerta
- **Tecnología Total No Frost**
- **Congelador FlexiFreeze (compartimento derecho)**
- **Tecnología 6TH SENSE**
- **6TH SENSE FreshLock**
- **6TH SENSE FreezeLock**
- Sistema Multiflow
- Display Digital
- Función Fast cooling
- Función Fast freezing
- Luz LED
- 6 balcones en puerta frigorífico
- 2 estanterías en frigorífico
- 2 Cajones FreshBox en frigorífico
- 10 años de garantía en el compresor

Información Técnica

- **Clasificación energética E**
- Consumo energético anual 338 kWh
- Capacidad total bruta: 610 L (Frigorífico 388 L + Congelador 222 L)
- Capacidad total neta: 591 L (Frigorífico 384 L + Congelador 207 L)

Medidas

- Dimensiones (AxAxF): 1874x909x698 mm

12NC 859991613880
EAN 8003437236365

W7X TOTAL NO FROST

Almacena sin preocupaciones, en cualquier parte del frigorífico.

La vida es frenética y las personas no quieren gastar energía y tiempo cuando se trata de guardar los alimentos. El nuevo frigorífico combi W7 Total No Frost W Collection con Tecnología 6th Sense ha sido diseñado para transformar el almacenamiento de los alimentos en una experiencia sin preocupaciones, garantizando la conservación en todos los lugares del frigorífico.



Características principales:



Tecnología 6th SENSE

Las mejores condiciones de conservación están siempre garantizadas gracias a la Tecnología 6th SENSE que detecta cualquier variación de temperatura.



MultiFresh Box

Un cajón con 3 temperaturas diferentes para almacenar alimentos específicos: pescado y carne (+0/2°), frutas y verduras (+4°) o lácteos (+2/3°).



Space Management Suite

Almacenar comida es más simple gracias a este conjunto de soluciones de diseño que permiten la máxima flexibilidad en la gestión del espacio para aprovechar todas las partes del frigorífico.



Tecnología CoolBreeze

El almacenamiento se transforma en una actividad sin preocupaciones gracias a la Tecnología Cool Breeze. La circulación uniforme del aire asegura una temperatura homogénea en todas las estanterías.



FreshBox+

Frutas y verduras se mantienen frescas hasta 15 días*.

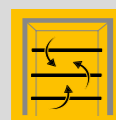


Tecnología Total No Frost

Olvídate de la descongelación manual.

*Basado en la pérdida de peso y calidad visual, considerando frutas y verduras comunes. Procedimiento de test interno.

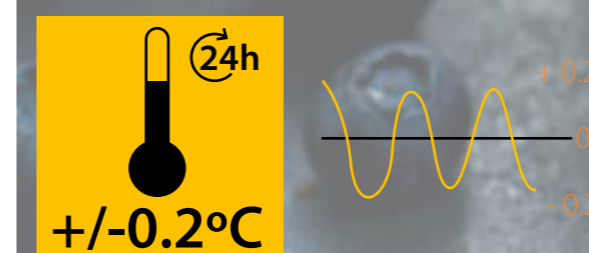
Circulación de aire uniforme, temperatura estable: fresca perfecta en cualquier parte del frigorífico.



Tecnología Cool Breeze

Al asegurar una circulación del aire uniforme en toda la cavidad, la Tecnología Cool Breeze convierte el almacenamiento de alimentos en una experiencia sin complicaciones. La temperatura es homogénea en todas las estanterías, para que no tengas que encontrar una estantería adecuada para guardar la comida: cada una de ellas es ideal. La temperatura de los alimentos es estable*: la fluctuación de la temperatura se mantiene en 0.2°C durante un periodo de más de 24 horas, para una conservación perfecta.

*Basado en tests internos, la fluctuación media máxima de la temperatura (+/-0,2 °C) es medida en el núcleo del simulador de alimentos colocado en cada estantería del compartimento frigorífico en la definición de temperatura normal.



Más espacio y libertad para organizar sus alimentos...



Soluciones ideales para la Gestión del Espacio

Con el combi W7 Total No Frost, el espacio está totalmente controlado por ti y se adapta a tus necesidades. Esto es posible gracias a un conjunto completo de soluciones para la gestión del espacio, un conjunto de soluciones de diseño que ofrecen la máxima flexibilidad y libertad, guiándote intuitivamente para que adaptes el espacio y crees la configuración de almacenamiento ideal.

Estante Flexible

Un estante completamente plegable que permite el almacenamiento de artículos altos cuando está doblado a la mitad y voluminosos cuando está completamente doblado.

Botellero

Un soporte dedicado que le permite almacenar y recoger botellas fácilmente.

Balcones Flexibles

Los balcones móviles se pueden colocar a la altura preferida para que sea más sencillo almacenar cada artículo, incluidas las botellas altas.

Bandeja de fácil acceso

Una práctica bandeja deslizante para tener siempre a mano los ingredientes más utilizados almacenados en el congelador.



...y conservalos sin esfuerzo.



FreshBox+

Hasta 15 días* de frescura para frutas y verduras. Gracias a su control deslizante, este cajón te permite seleccionar el nivel de humedad ideal para conservar los productos frescos en su estado óptimo y conservar su frescura durante más tiempo.



MultiFresh Box

Un cajón personalizable con 3 configuraciones de temperatura diferentes para almacenar alimentos con necesidades específicas. Gracias a la perilla de control, su temperatura se puede ajustar a una configuración específica para conservar la frescura del pescado y la carne (+0/2°), lácteos (+2/3°) o frutas y verduras (+4°).



Tecnología Total No Frost

El almacenamiento sin pensar también es posible gracias al sistema Total No Frost. Evita la formación de escarcha en la nevera y hielo en el congelador. Puedes olvidarte de la descongelación manual y concentrarte en lo que realmente te importa.



Alta fiabilidad

Este frigorífico ofrece una experiencia libre de pensamientos de larga duración. Viene con una garantía de 10 años en el compresor.



W7X 94T SX

Frigorífico W7 Total No Frost



Características

- Frigorífico combi Total NoFrost
- Tecnología 6TH SENSE
- MultiFlow Cool Breeze
- Display Digital externo
- Control electrónico de temperatura
- Iluminación interior LED
- Cajón MultiFreshBox
- Cajón FreshBox+
- Botellero
- Bandeja fácil acceso en congelador
- Alarma de temperatura
- Función Fast Cooling (enfriamiento rápido)
- Función Fast Freezing (congelación rápida)
- Tirador integrado
- 10 años de garantía en el compresor

Información Técnica

- Clasificación energética C
- Consumo energético anual 162 kWh
- Capacidad total bruta: 367 L (263 L frigorífico + 104 L congelador)
- Color: Saturn Inox

Medidas

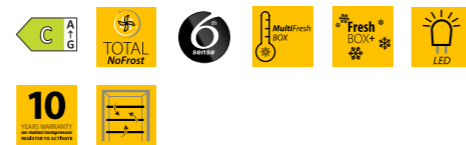
- Dimensiones (AxAxF): 2027x595x678 mm

12NC 859991655440
EAN 8003437904240



W7X 94A OX

Frigorífico W7 Total No Frost



Características

- Frigorífico combi Total NoFrost
- Tecnología 6TH SENSE
- MultiFlow Cool Breeze
- Display Led interno
- Control electrónico de temperatura
- Iluminación interior LED
- Cajón MultiFreshBox
- Cajón FreshBox+
- Botellero
- Bandeja fácil acceso en congelador
- Alarma de temperatura
- Función Fast Cooling (enfriamiento rápido)
- Función Fast Freezing (congelación rápida)
- 10 años de garantía en el compresor

Información Técnica

- Clasificación energética C
- Consumo energético anual 162 kWh
- Capacidad total bruta: 367 L (263 L frigorífico + 104 L congelador)
- Color: Saturn Inox

Medidas

- Dimensiones (AxAxF): 2027x595x678 mm

12NC 859991650150
EAN 8003437904226



W7X 84T OX

Frigorífico W7 Total No Frost



Características

- Frigorífico combi Total NoFrost
- Tecnología 6TH SENSE
- MultiFlow Cool Breeze
- Display Digital externo
- Control electrónico de temperatura
- Iluminación interior LED
- Cajón MultiFreshBox
- Cajón FreshBox+
- Botellero
- Bandeja fácil acceso en congelador
- Alarma de temperatura
- Función Fast Cooling (enfriamiento rápido)
- Función Fast Freezing (congelación rápida)
- Tirador integrado
- 10 años de garantía en el compresor

Información Técnica

- Clasificación energética C
- Consumo energético anual 161 kWh
- Capacidad neta total 335 L (231 L frigorífico + 104 L congelador)
- Color: Optic Inox

Medidas

- Dimensiones (AxAxF): 1912x595x678 mm

12NC 859991659390
EAN 8003437904325



W7X 93T OX

Frigorífico W7 Total No Frost



Características

- Frigorífico combi Total NoFrost
- Tecnología 6TH SENSE
- MultiFlow Cool Breeze
- Display Digital externo
- Control electrónico de temperatura
- Iluminación interior LED
- Cajón FreshBox 0°
- Cajón FreshBox+
- Botellero
- Bandeja fácil acceso en congelador
- Alarma de temperatura
- Función Fast Cooling (enfriamiento rápido)
- Función Fast Freezing (congelación rápida)
- Tirador integrado
- 10 años de garantía en el compresor

Información Técnica

- Clasificación energética D
- Consumo energético anual 203 kWh
- Capacidad neta total 367 L (263 L frigorífico + 104 L congelador)
- Color: Optic Inox

Medidas

- Dimensiones (AxAxF): 2027x595x678 mm

12NC 859991650090
EAN 8003437904165



W7X 93T KS

Frigorífico W7 Total No Frost



Características

- Frigorífico combi Total NoFrost
- Tecnología 6TH SENSE
- MultiFlow Cool Breeze
- Display Digital externo
- Control electrónico de temperatura
- Iluminación interior LED
- Cajón FreshBox 0°
- Cajón FreshBox+
- Botellero
- Bandeja fácil acceso en congelador
- Alarma de temperatura
- Función Fast Cooling (enfriamiento rápido)
- Función Fast Freezing (congelación rápida)
- Tirador integrado
- 10 años de garantía en el compresor

Información Técnica

- Clasificación energética D
- Consumo energético anual 203 kWh
- Capacidad neta total 367 L (263 L frigorífico + 104 L congelador)
- Color: Negro

Medidas

- Dimensiones (AxAxF): 2027x595x678 mm

12NC 859991650120
EAN 8003437904196



W7X 93A W

Frigorífico W7 Total No Frost



Características

- Frigorífico combi Total NoFrost
- Tecnología 6TH SENSE
- MultiFlow Cool Breeze
- Display Led interno
- Control electrónico de temperatura
- Iluminación interior LED
- Cajón FreshBox 0°
- Cajón FreshBox+
- Bandeja fácil acceso en congelador
- Alarma de temperatura
- Función Fast Cooling (enfriamiento rápido)
- Función Fast Freezing (congelación rápida)
- Tirador integrado
- 10 años de garantía en el compresor

Información Técnica

- Clasificación energética D
- Consumo energético anual 201 kWh
- Capacidad neta total 335 L (231 L frigorífico + 104 L congelador)
- Color: Blanco

Medidas

- Dimensiones (AxAxF): 2027x595x678 mm

12NC 859991650050
EAN 8003437904127



W7X 83A OX

Frigorífico W7 Total No Frost



Características

- Frigorífico combi Total NoFrost
- Tecnología 6TH SENSE
- MultiFlow Cool Breeze
- Display Led interno
- Control electrónico de temperatura
- Iluminación interior LED
- Cajón FreshBox 0°
- Cajón FreshBox+
- Bandeja fácil acceso en congelador
- Alarma de temperatura
- Función Fast Cooling (enfriamiento rápido)
- Función Fast Freezing (congelación rápida)
- Tirador integrado
- 10 años de garantía en el compresor

Información Técnica

- Clasificación energética D
- Consumo energético anual 201 kWh
- Capacidad neta total 335 L (231 L frigorífico + 104 L congelador)
- Color: Optic Inox

Medidas

- Dimensiones (AxAxF): 1912x595x678 mm

12NC 859991650000
EAN 8003437904073



W7X 83T KS

Frigorífico W7 Total No Frost



Características

- Frigorífico combi Total NoFrost
- Tecnología 6TH SENSE
- MultiFlow Cool Breeze
- Display Led interno
- Control electrónico de temperatura
- Iluminación interior LED
- Cajón FreshBox 0°
- Cajón FreshBox+
- Bandeja fácil acceso en congelador
- Alarma de temperatura
- Función Fast Cooling (enfriamiento rápido)
- Función Fast Freezing (congelación rápida)
- Tirador integrado
- 10 años de garantía en el compresor

Información Técnica

- Clasificación energética D
- Consumo energético anual 201 kWh
- Capacidad neta total 335 L (231 L frigorífico + 104 L congelador)
- Color: Optic Inox

Medidas

- Dimensiones (AxAxF): 1912x595x678 mm

12NC 859991650020
EAN 8003437904097



W7X 83A W

Frigorífico W7 Total No Frost



Características

- Frigorífico combi Total NoFrost
- Tecnología 6TH SENSE
- MultiFlow Cool Breeze
- Display Led interno
- Control electrónico de temperatura
- Iluminación interior LED
- Cajón FreshBox 0°
- Cajón FreshBox+
- Bandeja fácil acceso en congelador
- Alarma de temperatura
- Función Fast Cooling (enfriamiento rápido)
- Función Fast Freezing (congelación rápida)
- Tirador integrado
- 10 años de garantía en el compresor

Información Técnica

- Clasificación energética D
- Consumo energético anual 201 kWh
- Capacidad neta total 335 L (231 L frigorífico + 104 L congelador)
- Color: Blanco

Medidas

- Dimensiones (AxAx): 1912x595x678 mm

12NC 859991650010
EAN 8003437904080



W7X 920 OX H

Frigorífico W7 Total No Frost



Características

- Frigorífico combi Total NoFrost
- Tecnología 6TH SENSE
- MultiFlow Cool Breeze
- Display LED externo
- Control electrónico de temperatura
- Iluminación interior LED
- Cajón FreshBox 0°
- Cajón FreshBox+
- Botellero
- Bandeja fácil acceso en congelador
- Alarma de temperatura
- Función Fast Freezing (congelación rápida)
- Tirador externo
- 10 años de garantía en el compresor

Información Técnica

- Clasificación energética E
- Consumo energético anual 254 kWh
- Capacidad neta total 367 L (263 L frigorífico + 104 L congelador)
- Color: Optic Inox

Medidas

- Dimensiones (AxAx): 2027x595x678 mm

12NC 859991649080
EAN 8003437904035



W7X 920 W H

Frigorífico W7 Total No Frost



Características

- Frigorífico combi Total NoFrost
- Tecnología 6TH SENSE
- MultiFlow Cool Breeze
- Display LED externo
- Control electrónico de temperatura
- Iluminación interior LED
- Cajón FreshBox 0°
- Cajón FreshBox+
- Botellero
- Bandeja fácil acceso en congelador
- Alarma de temperatura
- Función Fast Freezing (congelación rápida)
- Tirador externo
- 10 años de garantía en el compresor

Información Técnica

- Clasificación energética E
- Consumo energético anual 254 kWh
- Capacidad neta total 367 L (263 L frigorífico + 104 L congelador)
- Color: Blancox

Medidas

- Dimensiones (AxAx): 2027x595x678 mm

12NC 859991649060
EAN 8003437904011



W7X 920 OX

Frigorífico W7 Total No Frost



Características

- Frigorífico combi Total NoFrost
- Tecnología 6TH SENSE
- MultiFlow Cool Breeze
- Display LED externo
- Control electrónico de temperatura
- Iluminación interior LED
- Cajón FreshBox 0°
- Cajón FreshBox+
- Botellero
- Bandeja fácil acceso en congelador
- Alarma de temperatura
- Función Fast Freezing (congelación rápida)
- Tirador integrado
- 10 años de garantía en el compresor

Información Técnica

- Clasificación energética E
- Consumo energético anual 254 kWh
- Capacidad neta total 367 L (263 L frigorífico + 104 L congelador)
- Color: Optic Inox

Medidas

- Dimensiones (AxAx): 2027x595x678 mm

12NC 859991649070
EAN 8003437904028



W7X 921 OX

Frigorífico W7 Total No Frost



Características

- Frigorífico combi Total NoFrost
- Tecnología 6TH SENSE
- MultiFlow Cool Breeze
- Display LED interno
- Control electrónico de temperatura
- Iluminación interior LED
- Cajón FreshBox 0°
- Cajón FreshBox+
- Botellero
- Bandeja fácil acceso en congelador
- Alarma de temperatura
- Función Fast Freezing (congelación rápida)
- Tirador integrado
- 10 años de garantía en el compresor

Información Técnica

- Clasificación energética E
- Consumo energético anual 254 kWh
- Capacidad neta total 367 L (263 L frigorífico + 104 L congelador)
- Color: Optic Inox

Medidas

- Dimensiones (AxAxF): 2027x595x678 mm

12NC 859991649050
EAN 8003437904004



W7X 820 OX

Frigorífico W7 Total No Frost



Características

- Frigorífico combi Total NoFrost
- Tecnología 6TH SENSE
- MultiFlow Cool Breeze
- Display LED externo
- Control electrónico de temperatura
- Iluminación interior LED
- Cajón FreshBox 0°
- Cajón FreshBox+
- Bandeja fácil acceso en congelador
- Alarma de temperatura
- Función Fast Freezing (congelación rápida)
- Tirador integrado
- 10 años de garantía en el compresor

Información Técnica

- Clasificación energética E
- Consumo energético anual 252 kWh
- Capacidad neta total 335 L (231 L frigorífico + 104 L congelador)
- Color: Optic Inox

Medidas

- Dimensiones (AxAxF): 1912x595x678 mm

12NC 859991649020
EAN 8003437903977



W7X 820 W

Frigorífico W7 Total No Frost



Características

- Frigorífico combi Total NoFrost
- Tecnología 6TH SENSE
- MultiFlow Cool Breeze
- Display LED externo
- Control electrónico de temperatura
- Iluminación interior LED
- Cajón FreshBox 0°
- Cajón FreshBox+
- Bandeja fácil acceso en congelador
- Alarma de temperatura
- Función Fast Freezing (congelación rápida)
- Tirador integrado
- 10 años de garantía en el compresor

Información Técnica

- Clasificación energética E
- Consumo energético anual 252 kWh
- Capacidad neta total 335 L (231 L frigorífico + 104 L congelador)
- Color: Blanco

Medidas

- Dimensiones (AxAxF): 1912x595x678 mm

12NC 859991649010
EAN 8003437903960



W7X 821 OX

Frigorífico W7 Total No Frost



Características

- Frigorífico combi Total NoFrost
- Tecnología 6TH SENSE
- MultiFlow Cool Breeze
- Display LED interno
- Control electrónico de temperatura
- Iluminación interior LED
- Cajón FreshBox 0°
- Cajón FreshBox+
- Bandeja fácil acceso en congelador
- Alarma de temperatura
- Función Fast Freezing (congelación rápida)
- Tirador integrado
- 10 años de garantía en el compresor

Información Técnica

- Consumo energético anual 252 kWh
- Capacidad neta total 335 L (231 L frigorífico + 104 L congelador)
- Color: Optic Inox

Medidas

- Dimensiones (AxAxF): 1912x595x678 mm

12NC 859991649000
EAN 8003437903953



WNF 821 E X
Frigorífico



10
10 años de garantía en el compresor

Características

- Frigorífico combi
- Sistema de frío: híbrido
- Tecnología 6TH SENSE
- Display LED interno
- Control electrónico de temperatura
- Iluminación interior LED
- Cajón FreshBox+
- Bandeja fácil acceso en congelador
- Alarma de temperatura
- Función Fast Freezing (congelación rápida)
- Función Fast Cooling (enfriamiento rápida)
- Tirador integrado
- 10 años de garantía en el compresor

Información Técnica

- Clasificación energética E
- Consumo energético anual 248 kWh
- Capacidad neta total 328 L (230L frigorífico + 98 L congelador)
- Color: Optic Inox

Medidas

- Dimensiones (AxAxF): 1889x596x655 mm

12NC 859991667360
EAN 8003437904448



WNF 821 E W
Frigorífico



10
10 años de garantía en el compresor

Características

- Frigorífico combi
- Sistema de frío: híbrido
- Tecnología 6TH SENSE
- Display LED interno
- Control electrónico de temperatura
- Iluminación interior LED
- Cajón FreshBox+
- Bandeja fácil acceso en congelador
- Alarma de temperatura
- Función Fast Freezing (congelación rápida)
- Función Fast Cooling (enfriamiento rápida)
- Tirador integrado
- 10 años de garantía en el compresor

Información Técnica

- Clasificación energética E
- Consumo energético anual 248 kWh
- Capacidad neta total 328 L (230L frigorífico + 98 L congelador)
- Color: Blanco

Medidas

- Dimensiones (AxAxF): 1889x596x655 mm

12NC 859991637140
EAN 8003437903861



W5 821EF W 1
Frigorífico W5



10
10 años de garantía en el compresor

Características

- Frigorífico combi
- Sistema de frío directo- ventilado
- Tecnología 6TH SENSE
- Display LED interno
- Control electrónico de temperatura
- Iluminación interior LED
- Cajón FreshBox+
- Botellero
- Alarma de temperatura
- Función Fast Freezing (congelación rápida)
- Función Fast Cooling (enfriamiento rápido)
- Tirador integrado
- 10 años de garantía en el compresor

Información Técnica

- Clasificación energética E
- Consumo energético anual 241 kWh
- Capacidad neta total 337 L (226 L frigorífico + 111 L congelador)
- Color: Blanco

Medidas

- Dimensiones (AxAxF): 1889x596x655 mm

12NC 859991622360
EAN 8003437903526



W5 721E OX 2
Frigorífico W5



10
10 años de garantía en el compresor

Características

- Frigorífico combi
- Sistema de frío directo- estático
- Tecnología 6TH SENSE
- Display LED interno
- Control electrónico de temperatura
- Iluminación interior LED
- Cajón FreshBox+
- Botellero
- Alarma de temperatura
- Función Fast Freezing (congelación rápida)
- Función Fast Cooling (enfriamiento rápido)
- Tirador integrado
- 10 años de garantía en el compresor

Información Técnica

- Clasificación energética E
- Consumo energético anual 233 kWh
- Capacidad neta total 308 L (197 L frigorífico + 111 L congelador)
- Color: Optic Inox

Medidas

- Dimensiones (AxAxF): 1763x596x655 mm

12NC 859991601640
EAN 8003437903205



Frigoríficos medidas especiales **84cm y 70cm**

La gama de frigoríficos de ancho especial es la combinación perfecta entre el diseño de vanguardia y la tecnología más avanzada de Whirlpool. Dual No Frost y Total No Frost destacan por su control preciso y constante de la temperatura, gracias a la tecnología 6TH SENSE, y llevan las soluciones de gestión del espacio al siguiente nivel. Su diseño vanguardista y la amplia gama de acabados realzan la decoración de cualquier hogar.

6TH SENSE

Recupera la temperatura cinco veces más rápido¹

PARA UNA MEJOR CONSERVACIÓN

Dos gamas de frigoríficos, dos diseños diferentes, un diseño único. Los frigoríficos combi y de doble puerta de 70 cm están diseñados para superar cualquier estándar de conservación de alimentos. Gracias a nuestra tecnología **6TH SENSE** se mejoran las prestaciones: pueden ajustar su temperatura interna y mantenerla estable en todo momento. Un sensor interno con un algoritmo especial restaura la temperatura interna cinco veces más rápido², evitando el malgasto de energía y ayudando a preservar los alimentos no envasados.



Total No Frost

La tecnología **Total No Frost** asegura una refrigeración homogénea mediante una circulación de aire constante. Este sistema evita la formación de escarcha en el frigorífico y de hielo en el congelador gracias al soplado de aire frío en el interior de los compartimentos. Al mantener la temperatura constante y uniforme en todo el frigorífico, se crea un ambiente óptimo para los alimentos, que conservan su frescura con el paso del tiempo. Descongelar ya es cosa del pasado gracias al sistema **Total No Frost**, que previene la formación de hielo y escarcha en el frigorífico y el congelador.



Fresh Box 0°

Fresh Box 0° es un cajón especial situado en la parte superior de la nevera para almacenar los alimentos más delicados a unos 0 °C (-1 °C/+2 °C) con variaciones mínimas de temperatura. Esto ayuda a conservar durante más tiempo los valores nutricionales, la frescura, el color y el sabor de los alimentos. Este compartimento especial crea las condiciones ideales para mantener la carne y el pescado en su mejor estado, manteniendo la temperatura adecuada.



W84BE 72 X 2

Frigorífico Dual No Frost. Ancho 84cm



Características

- Frigorífico combi Dual NoFrost
- Tecnología 6TH SENSE PrecisionControl
- Display Digital externo
- Control electrónico de temperatura
- Iluminación interior LED
- Cajón FreshBox 0°
- 2 Cajones FreshBox+
- Accesorio para hielos
- Alarma de temperatura
- Función Fast Cooling (enfriamiento rápido)
- Función Fast Freezing (congelación rápida)
- Modo Vacaciones
- Modo ECO
- Tirador externo
- 10 años de garantía en el compresor

Información Técnica

- Clasificación energética E
- Consumo energético anual 326 kWh
- Capacidad total: 588 L (frigorífico 407 L + congelador 181 L)
- Color: Inox

Medidas

- Dimensiones (AxAxF): 1860x840x750 mm

12NC 859991617420
EAN 8003437616006



WB70E 973 X

Frigorífico Total No Frost. Ancho 70cm



Características

- Frigorífico combi Total NoFrost
- Tecnología 6TH SENSE Control
- Display LED externo
- Control electrónico de temperatura
- Iluminación interior LED
- Cajón FreshBox 0°
- Cajón FreshBox+
- Alarma de temperatura
- Función Fast Cooling (enfriamiento rápido)
- Función Fast Freezing (congelación rápida)
- Modo Party
- Tirador externo
- 10 años de garantía en el compresor

Información Técnica

- Clasificación energética D
- Consumo energético anual 233 kWh
- Capacidad total: 462 L (frigorífico 309 L + congelador 153 L)
- Color: Inox

Medidas

- Dimensiones (AxAxF): 1955x700x755 mm

12NC 869991631090
EAN 8003437623172



WT70E 832 X

Frigorífico Doble Puerta. Ancho 70cm



Características

- Frigorífico Doble Puerta Total No Frost
- Tecnología 6TH SENSE Control
- Display LED externo
- Control electrónico de temperatura
- Iluminación interior LED
- Cajón FreshBox 0°
- 2 Cajones FreshBox+
- Accesorio para hielo
- Alarma de temperatura
- Función Fast Freezing (congelación rápida)
- Tirador externo
- 10 años de garantía en el compresor

Información Técnica

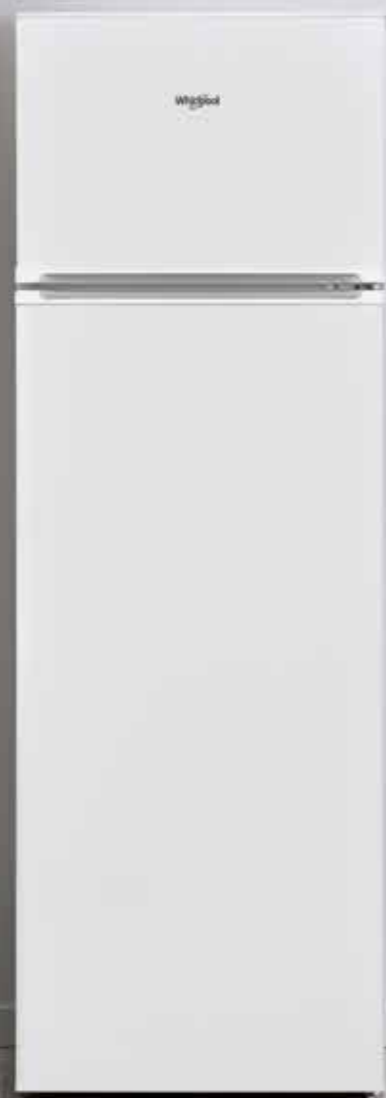
- Clasificación energética E
- Consumo energético anual 320 kWh
- Capacidad total neta: 423 (frigorífico 317 L + congelador 106 L)
- Color: Inox

Medidas

- Dimensiones (AxAxF): 1800x700x725 mm

12NC 869991673290
EAN 8003437054020





W55TM 6120 W
Frigorífico Doble Puerta



Características

- Frigorífico Doble Puerta
- Sistema de frío directo- estático
- Descongelación manual
- Control mecánico
- Iluminación interior LED
- Cajón frutas y verduras
- Puerta reversible
- 10 años de garantía en el compresor

Información Técnica

- Clasificación energética E
- Consumo energético anual 178 kWh
- Capacidad total neta: 242 L (frigorífico 201 L + congelador 41 L)

Medidas

- Dimensiones (AxAxF): 1600x540x570 mm

12NC 859991675660
EAN 8003437055072



W55TM 4120 W 2
Frigorífico Doble Puerta



Características

- Frigorífico Doble Puerta
- Sistema de frío directo- estático
- Descongelación manual
- Control mecánico
- Iluminación interior LED
- Cajón frutas y verduras
- Puerta reversible
- 10 años de garantía en el compresor

Información Técnica

- Clasificación energética E
- Consumo energético anual 177 kWh
- Capacidad neta total 212 L (171 L frigorífico + 41 L congelador)

Medidas

- Dimensiones (AxAxF): 1440x540x570 mm

12NC 859991616990
EAN 8003437615733

6TH SENSE

La última tecnología en conservación de alimentos

MÁXIMO FRESCOR DURANTE **4 VECES MÁS TIEMPO**

Gran Side by Side es el aliado perfecto para almacenar y congelar fácilmente los alimentos. La avanzada tecnología **6TH SENSE** permite un control inteligente de los niveles de temperatura y humedad, reajustándolos automáticamente según sea necesario, para una conservación de los alimentos más duradera y saludable. Además, se ha aumentado la capacidad interna a 620 litros, con el fin de mejorar tanto la capacidad como la ergonomía, para una mejor experiencia de conservación de alimentos.



Funciones principales 6TH Sense:



6TH SENSE Fresh Control
FreshControl garantiza la temperatura y la humedad ideales en todo el frigorífico.



Freeze Control
FreezeControl establece las condiciones ideales de almacenamiento en el interior del congelador.



Space Management
El nuevo Gran Side by Side cuenta con un frigorífico de una puerta flanqueado por el nuevo congelador vertical que alcanza una capacidad neta de 620 litros.

Conservación perfecta de los alimentos y máxima capacidad



Frigorífico con FreshControl

La tecnología 6THSENSE FreshControl garantiza la temperatura y la humedad ideales en todo el frigorífico. De este modo, gracias al control preciso y constante, el frescor y la calidad de los alimentos se conservan perfectamente hasta 4 veces más tiempo².



Congelador con FreezeControl

La tecnología FreezeControl establece las condiciones ideales de almacenamiento en el interior del congelador, reduciendo la formación de quemaduras por congelación hasta en un 50%⁴ y preservando así la calidad de los alimentos congelados. La tecnología FreezeControl evita la formación de quemaduras por congelación detectando y ajustando la temperatura dentro de la cavidad para reducir su fluctuación.



SpaceManagement

El nuevo Gran Side by Side cuenta con un frigorífico de una puerta flanqueado por el nuevo congelador vertical que alcanza una capacidad neta de 620 litros, lo que equivale a 23 bolsas de la compra¹: más espacio para un almacenamiento de alta calidad más duradero. El espacio adicional se consigue gracias a una ergonomía mejorada: los prácticos separadores de baldas, disponibles tanto para el frigorífico como para el congelador, te ayudan a organizar y almacenar (libremente) los alimentos. Whirlpool ha diseñado la mejor solución para organizar de forma óptima el frigorífico en función de tus necesidades, permitiendo tener los alimentos a la vista en todo momento, para que puedas ir a comprar con menos frecuencia.



XlentFit

Ruedas

Las prácticas ruedas se instalan fácilmente para mover el frigorífico sin riesgo de rayar el suelo.

Ajuste sencillo de las bisagras

Las nuevas bisagras ajustables permiten que la puerta se adhiera perfectamente al frigorífico y se abra y cierre sin problemas.

Alineación excelente

Se puede colocar fácilmente junto a la pared gracias a que la distancia entre las nuevas puertas, de solo 45 mm de espesor, y la pared es de 0 cm. Además, las tapas frontales y los cajones se pueden quitar fácilmente, por lo que es fácil colocar y retirar los alimentos de la nevera.

Estética uniforme

El espacio de 0 cm entre el aparato y los muebles de la cocina consigue una excelente armonía de estilo.

Todo el espacio para gestionar el congelador de la mejor manera

Compartimentos pequeños y tapas frontales ergonómicas

Los cajones pequeños dentro del congelador son perfectos para organizar los alimentos por categorías. Además, vienen con tapas ergonómicas.

Separador de cajones para organizar el espacio

Los divisores están diseñados para almacenar y acceder fácilmente a los alimentos congelados.

Cajones XXL para almacenar alimentos voluminosos

Los grandes cajones del congelador ofrecen suficiente espacio para almacenar todos los alimentos congelados que desees. Los cajones se pueden desmontar para crear combinaciones nuevas y diferentes para organizar los productos de la mejor manera posible.

Refrigeración flexible

Separador de estantes para ampliar espacios

Gracias al útil separador, que crea un segundo nivel en el estante, los alimentos también se pueden almacenar en posición vertical.

Cajones para verduras

Los dos cajones grandes y transparentes permiten la máxima comodidad de almacenamiento y el segundo cajón desde abajo tiene un sistema de deslizamiento asistido con rieles telescópicos para un uso más sencillo.

Botellero para facilitar el almacenamiento de las botellas

Almacena cuidadosamente tanto las botellas estándar como envases cuadrados. El botellero se puede mover de un estante a otro o se puede retirar directamente para ampliar el espacio.



UW8 F2Y XBI F 2

Congelador vertical



Características

- Tecnología 6TH Sense Freeze Control
- Sistema No Frost
- Display LED interno
- Función Fast Freezing, congelamiento rápido
- Compartimentos totales: 6
 - 4 cajones
 - 2 baldas con puerta
- Compartimento XXL: máxima capacidad
- Accesorio hielos
- Bisagra rotativa
- 10 años de garantía en el compresor

Información Técnica

- Clasificación energética E
- Consumo energético anual 242 kWh
- Capacidad de congelación 22 kg/24 horas
- Capacidad neta Total 263 L
- Color: Inox

Medidas

- 1875 x 595 x 630 mm (alto x ancho x fondo)

12NC 869991608490
EAN 8003437614217



SW8 AM2Y XR 2

Frigorífico vertical



Características

- Frigorífico vertical
- Tecnología 6TH Sense FreshControl
- Sistema de refrigeración directo ventilado
- Columna Multiflow
- Display LED interno
- Función Fast Cooling, enfriamiento rápido
- Iluminación interior premium LEDs
- 5 estantes y 5 balcones
- 2 compartimentos para fruta y verdura
- Botellero
- Bisagra rotativa
- 10 años de garantía en el compresor

Información Técnica

- Clasificación energética E
- Consumo energético anual 118 kWh
- Capacidad neta Total 364 L
- Color: Inox

Medidas

- 1875 x 595 x 630 mm (alto x ancho x fondo)

12NC 869991608310
EAN 8003437614132



UW8 F2Y WBI F 2

Congelador vertical



Características

- Congelador vertical
- Tecnología 6TH Sense Freeze Control
- Sistema No Frost
- Display LED interno
- Función Fast Freezing, congelamiento rápido
- Compartimentos totales: 6
 - 4 cajones
 - 2 baldas con puerta
- Compartimento XXL: máxima capacidad
- Accesorio hielos
- Bisagra rotativa
- 10 años de garantía en el compresor

Información Técnica

- Clasificación energética E
- Consumo energético anual 242 kWh
- Capacidad de congelación 22 kg/24 horas
- Capacidad neta Total 263 L
- Color: Blanco

Medidas

- 1875 x 595 x 630 mm (alto x ancho x fondo)

12NC 869991608500
EAN 8003437614675



SW8 AM2Y WR 2

Frigorífico vertical



Características

- Frigorífico vertical
- Tecnología 6TH Sense FreshControl
- Sistema de refrigeración directo ventilado
- Columna Multiflow
- Display LED interno
- Función Fast Cooling, enfriamiento rápido
- Iluminación interior premium LEDs
- 5 estantes y 5 balcones
- 2 compartimentos para fruta y verdura
- Botellero
- Bisagra rotativa
- 10 años de garantía en el compresor

Información Técnica

- Clasificación energética E
- Consumo energético anual 118 kWh
- Capacidad neta Total 364 L
- Color: Blanco

Medidas

- 1875 x 595 x 630 mm (alto x ancho x fondo)

12NC 869991608360
EAN 8003437613975



SW8 AM2Q X 2
Frigorífico vertical



Características

- Frigorífico vertical
- Tecnología 6TH Sense FreshControl
- Sistema de refrigeración directo ventilado
- Columna Multiflow
- Display LED interno
- Función Fast Cooling, enfriamiento rápido
- Iluminación interior premium LEDs
- 6 estantes y 5 balcones
- 1 compartimentos para fruta y verdura
- Bisagra rotativa
- 10 años de garantía en el compresor

Información Técnica

- Clasificación energética E
- Consumo energético anual 118 kWh
- Capacidad neta Total 363 L
- Color: Inox

Medidas

- 1875 x 595 x 630 mm (alto x ancho x fondo)

12NC 869991606220
EAN 8003437614590



UW6 F2Y WBI F 2

Congelador vertical



Características

- Congelador vertical
- Tecnología 6TH Sense Freeze Control
- Sistema No Frost
- Display LED interno
- Función Fast Freezing, congelamiento rápido
- Compartimentos totales: 6
 - 4 cajones
 - 2 baldas con puerta
- Compartimento XXL: máxima capacidad
- Accesorio hielos
- Bisagra rotativa
- 10 años de garantía en el compresor

Información Técnica

- Clasificación energética E
- Consumo energético anual 230 kWh
- Capacidad de congelación 22 kg/24 horas
- Capacidad neta Total 228 L
- Color: Blanco

Medidas

- 1670 x 595 x 645 mm (alto x ancho x fondo)

12NC 869991608480
EAN 8003437614644

SW6 A2Q W 2

Frigorífico vertical



Características

- Frigorífico vertical
- Tecnología 6TH Sense FreshControl
- Sistema de refrigeración directo ventilado
- Display LED interno
- Función Fast Cooling, enfriamiento rápido
- Iluminación interior premium LEDs
- 6 estantes y 4 balcones
- 1 compartimentos para fruta y verdura
- Bisagra rotativa
- 10 años de garantía en el compresor

Información Técnica

- Clasificación energética E
- Consumo energético anual 113 kWh
- Capacidad neta Total 322 L
- Color: Blanco

Medidas

- 1670 x 595 x 645 mm (alto x ancho x fondo)

12NC 869991606180
EAN 8003437614576



W55VM 1120 W 2 WS

Frigorífico bajo-encimera libre instalación



Características

- Frigorífico libre instalación bajo encimera
- Sistema de refrigeración- Frío directo
- Compartimento congelador
- 2 estantes
- 2 balcones
- Cajón verdulero
- Control mecánico
- Luz interior LED
- 10 años de garantía en el compresor

Información Técnica

- Clasificación energética E
- Consumo energético anual 144 kWh
- Capacidad neta total 122 L
- Capacidad neta frigorífico 104 L
- Capacidad neta congelador 17 L
- Color: Blanco

Medidas

- 838x540x595 mm (alto x ancho x fondo)

12NC 859991682250
EAN 8003437057632



W55ZM 111 W

Congelador bajo-encimera libre instalación



Características

- Congelador libre instalación bajo encimera
- Sistema de refrigeración- Frío directo
- 3 Cajones
- Descongelación manual
- Control mecánico
- 10 años de garantía en el compresor

Información Técnica

- Clasificación energética F
- Consumo energético anual 170 kWh
- Capacidad neta total 103 L
- Color: Blanco

Medidas

- 838x540x615 mm (alto x ancho x fondo)

12NC 859991680460
EAN 8003437057007



NOVEDAD

WHSD18F073C1

Congelador monopuerta integración



Características

- Congelador monopuerta de encastre
- Tecnología 6TH Sense Freeze Control
- Sistema No Frost
- Display LED
- Función Fast Freezing, congelamiento rápido
- Compartimentos totales: 8
- Compartimento XXL: máxima capacidad
- Instalación puerta deslizante

Información Técnica

- Clasificación energética E
- Consumo energético anual 235 kWh
- Capacidad de congelación 22 kg/24 horas
- Capacidad neta Total 209 L

Medidas

- 1771 x 540 x 545 mm (alto x ancho x fondo)

*Disponible a partir de enero 2025.

12NC 8003437058585
EAN 859991688590



NOVEDAD

AFB 18402

Congelador monopuerta integración



Características

- Congelador monopuerta de encastre
- Tecnología 6TH Sense Freeze Control
- Sistema No Frost
- Display LED
- Función Fast Freezing, congelamiento rápido
- Compartimentos totales: 8
- Compartimento XXL: máxima capacidad
- Instalación puerta deslizante

Información Técnica

- Clasificación energética E
- Consumo energético anual 235 kWh
- Capacidad de congelación 22 kg/24 horas
- Capacidad neta Total 209 L

Medidas

- 1771 x 540 x 545 mm (alto x ancho x fondo)

*Disponible hasta febrero 2025.

12NC 859991669300
EAN 8003437052965



NOVEDAD

ARG 180702

Frigorífico monopuerta integración



Características

- Frigorífico monopuerta de integración
- Tecnología 6TH Sense FreshControl
- Sistema de refrigeración directo ventilado
- Display LED
- Función Fast Cooling, enfriamiento rápido
- Iluminación interior premium LEDs
- 6 estantes y 5 balcones
- 2 compartimentos para fruta y verdura
- Instalación puerta deslizante

Información Técnica

- Clasificación energética E
- Consumo energético anual 114 kWh
- Capacidad neta Total 314 L

Medidas

- 1771 x 540 x 545 mm (alto x ancho x fondo)

*Disponible hasta febrero 2025.
Sucesor: WHSD18A013C1 EAN 8003437058431

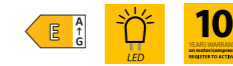
12NC 859991669300
EAN 8003437052965



NOVEDAD

WBUL021

Frigorífico bajo-encimera integración



Características

- Frigorífico integrable bajo encimera
- Sistema de refrigeración- Frío directo
- 4 estantes
- 2 balcones
- Instalación puerta fija
- Puerta reversible

Información Técnica

- Clasificación energética E
- Consumo energético anual 94 kWh
- Capacidad neta total 144 L
- Clase climática SN-ST

Medidas

- 815x596x545 mm (alto x ancho x fondo)

12NC 859991674880
EAN 8003437054471



Combinados de encastre

La gama W Collection es la combinación perfecta entre el diseño de vanguardia y la tecnología más avanzada de Whirlpool.

Los nuevos frigoríficos Total No Frost de integración destacan por su control preciso y constante de la temperatura, gracias a la tecnología 6TH SENSE, y llevan las soluciones de gestión del espacio al siguiente nivel.

6TH SENSE

Descubre la nueva gama Total No Frost

PARA UNA **MEJOR CONSERVACIÓN**

Hoy, más que nunca, pasamos la mayor parte del tiempo en casa, donde el silencio es clave para relajarnos y mantener la concentración. El nuevo frigorífico de integración W Collection Total No Frost responde a la perfección a nuestra necesidad de tranquilidad, siendo el frigorífico Total No Frost más silencioso. Para una vida total sin estrés tanto para nosotros como para nuestra comida favorita.



Funciones principales 6TH Sense:



Tecnología Zen/Inverter

Alto rendimiento con un bajo nivel de ruido.



Total No Frost

Olvídate de la descongelación manual.



Balda Flexible

Permite la flexibilidad de almacenar artículos de diferentes tamaños entre estantes.



Multi Fresh box

3 niveles de conservación diferentes para conservar diferentes tipos de alimentos a su temperatura ideal.

El silencio se une
al **rendimiento**



Tecnología ZenInverter

El silencio en casa juega un papel importante en nuestro bienestar de 360°.

El nuevo frigorífico W Collection Total No Frost cuenta con la tecnología ZenInverter que maximiza la eficiencia y reduce el ruido. Este compresor inverter funciona a baja velocidad, con un nivel de ruido de solo 32dBa, lo que hace que el frigorífico sea el Frigorífico de integración Total No Frost más silencioso del mercado*.

La avanzada tecnología ZenInverter no solo reduce el ruido, sino también las fluctuaciones de temperatura, lo que ayuda a mantener las condiciones ideales para una perfecta conservación de los alimentos al tiempo que se reduce el consumo de energía, y también tiene 15 años de garantía.

Más espacio y flexibilidad para organizarlo todo

Gestión del espacio

El nuevo frigorífico W Collection Total No Frost tiene un 10% de espacio adicional* para satisfacer y superar las necesidades de los consumidores y expectativas. De esta manera, incluso los alimentos más delicados se almacenan de forma segura y sin esfuerzo. Pero cuando se trata de alimentos delicados o artículos voluminosos, el espacio por sí solo puede no ser suficiente. Es por eso que todos los modelos del nuevo frigorífico incluyen SpaceManagement Suite: un conjunto de soluciones de diseño que aprovechan al máximo cada rincón, permitiendo el máximo flexibilidad y mínimo esfuerzo a la hora de almacenar alimentos.



1

Balcones flexibles

Medio balcones móviles para aprovechar al máximo el espacio vertical. Fácil almacenamiento y acceso a artículos, incluidas botellas altas, fabricados posible simplemente moviendo los balcones a la altura preferida.

2

2 cajones específicos

cajones en 2 niveles para colocar los alimentos en el nivel de temperatura y humedad ideal.

3

Bandeja fácil acceso en el congelador

Una práctica bandeja deslizante en el congelador diseñada para organizar ingredientes más utilizados, que siempre estarán a mano.

La tecnología más intuitiva para la conservación de alimentos



Total No Frost con columna Multiflow inox

Olvidese del estrés de la descongelación manual. La tecnología Total No Frost evita que las gotas de agua se acumulen en la cavidad del frigorífico y la acumulación de hielo en el congelador. La columna MultiFlow distribuye uniformemente un flujo de aire frío, creando el espacio perfecto para que los alimentos se conserven en ambiente ideal.



Sistema de iluminación premium

Las soluciones de iluminación avanzadas dan al frigorífico W Collection un aspecto aún más premium. El sistema de iluminación Led se combina desde la parte superior con la iluminación Led lateral del frigorífico.



Multi Fresh Box

Un cajón personalizable para almacenar alimentos con diferentes necesidades específicas. Gracias a la perilla de control, la temperatura se puede ajustar específicamente para conservar la frescura del pescado y la carne (+/- 1 °C), frutas y verduras (+/- 3°C) o lácteos (+/- 2°C).



Fresh Pad

Fresh Pad es una bandeja extraíble que se puede colocar dentro de Fresh Box+. Gracias al Recubrimiento Microban Silver Shield®, es capaz de reducir el crecimiento de bacterias hasta en un 99,9%***, creando un ambiente más saludable y más higiénico para mejorar la conservación de los alimentos frescos.



Fresh Box+

Hasta 15 días* de frescura para frutas y verduras. Este cajón, gracias a su control integrado, permite ajustar el nivel de humedad ideal para almacenar frutas y verduras en sus condiciones óptimas más tiempo.



Durabilidad

El compresor ZenInverter es tan eficiente que viene con una garantía de 10 años.



Space 400

Más espacio de encastre,
hasta **un 50% extra**

INTERFAZ DE USUARIO TouchControl

El display Touch Control permite una interacción intuitiva con el usuario.

BOTELLERO INTEGRADO

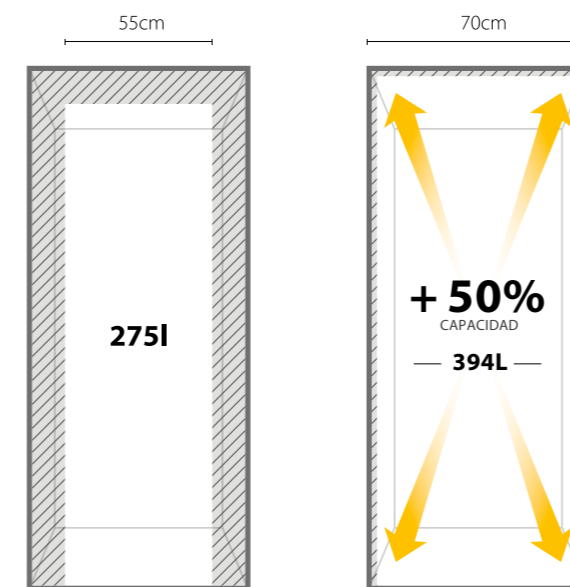
El estante botellero integrado permite almacenar horizontalmente las botellas, manteniéndolas visibles y de fácil acceso. El cuello de la botella está elevado para evitar cualquier fuga de agua (goteo) y además gracias a su diseño funcional puede ser usado como un estante regular (normal).

CAJÓN FRESH BOX 0°C

Para alimentos delicados como carne y pescado gracias a una temperatura constante de aproximadamente 0°C.

FRESH BOX+

Hasta 15 días* de frescura para frutas y verduras. Este cajón, gracias a su control integrado, permite ajustar el nivel de humedad ideal para almacenar frutas y verduras en sus condiciones óptimas más tiempo.



Frigorífico de encastre estándar

Space400

El Space400 dispone de una excepcional capacidad de 394 L, un 50% más que un frigorífico de encastre estándar, y está diseñado para proporcionar todo el espacio que necesites para almacenar sus alimentos.

El Space400 ofrece una extraordinaria capacidad de almacenamiento de 394 L en tan sólo 70 cm de ancho que encaja en cualquier cocina: una verdadera revolución en la gestión del espacio con la capacidad más grande en el mercado del encastre.

*En comparación con un cajón verdulero estándar de un frigorífico combinado de 55 cm de frío directo.

75 cm (mueble)

70 cm (frigorífico)

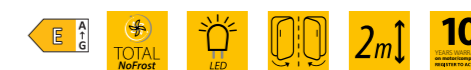
+ 40%
espacio
extra

2 m



WH SP70 T121

Frigorífico de integración 70cm



Características

- Gama Space400
- Sistema Total NoFrost
- Tecnología 6th Sense
- Temperatura del frigorífico ajustable
- Función Fast Cooling (enfriamiento rápido)
- Función Fast Freezing (congelación rápida)
- Compartimento XXL para fruta y verdura
- Instalación puerta deslizante y carriles invisibles.
- 10 años de garantía en el compresor

Información Técnica

- Clasificación energética E
- Consumo energético anual 310 kWh
- Capacidad Neta total 394L
- Capacidad Neta Frigorífico/Congelador 295/99

Medidas

- 1935x690x551 mm (alto x ancho x fondo)



Descubre cómo instalar
el frigorífico Space400



NOVEDAD

WHC20 T152

Frigorífico de integración



Características

- **6TH Sense Control: control constante de la temperatura**
- Sensores de temperatura
- **Tecnología Total No Frost**
- Control electrónico temperatura independiente
- Display Led
- **Cajón Fresh Box+, para frutas y verduras con FreshPad**
- **Cajón Multi FreshBox, ajusta nivel de conservación**
- **Balcones flexibles**
- **Bandeja fácil acceso congelador**
- Iluminación interior LED - Starlight
- Función Super Congelación
- Puertas reversibles
- Alarma control de temperatura
- Instalación puerta deslizante
- 10 años de garantía en el compresor

Información Técnica

- **Clasificación energética E**
- Rumorosidad 32 dbA
- Capacidad Total (Neta) 280 litros
 - Frigorífico: 212 litros
 - Congelador: 68 litros
- Consumo energético (kWh/año): 222 kWh
- SN-T 10°C - 43°C

Medidas

- 1935x540x545 mm (alto x ancho x fondo)

12NC 859991655210
EAN 8003437051630



NOVEDAD

WHC18 T514

Frigorífico de integración



Características

- **6TH Sense Control: control constante de la temperatura**
- Sensores de temperatura
- **Tecnología Total No Frost**
- Control electrónico temperatura independiente
- Display Led
- Cajón Multi FreshBox, ajusta nivel de conservación
- Balcones flexibles
- Bandeja fácil acceso congelador
- Iluminación interior LED - Starlight
- Función Super Congelación
- Puertas reversibles
- Alarma control de temperatura
- Instalación puerta deslizante
- 10 años de garantía en el compresor

Información Técnica

- **Clasificación energética C**
- Rumorosidad 32 dbA
- Capacidad Total (Neta) 250 litros
 - Frigorífico: 182 litros
 - Congelador: 68 litros
- Consumo energético (kWh/año): 143 kWh
- SN-T 10°C - 43°C

Medidas

- 1770x540x545 mm (alto x ancho x fondo)

12NC 859991672660
EAN 8003437053825



WHC18 T323

Frigorífico de integración



Características

- **6TH Sense Control: control constante de la temperatura**
- Sensores de temperatura
- **Tecnología Total No Frost**
- Control electrónico temperatura independiente
- Display Led
- **Cajón Fresh Box+, para frutas y verduras con FreshPad**
- **Cajón Multi FreshBox, ajusta nivel de conservación**
- **Balcones flexibles**
- **Bandeja fácil acceso congelador**
- Iluminación interior LED - Starlight
- Función Super Congelación
- Puertas reversibles
- Alarma control de temperatura
- Instalación puerta deslizante
- 10 años de garantía en el compresor

Información Técnica

- **Clasificación energética D**
- Rumorosidad 32 dbA
- Capacidad Total (Neta) 250 litros
 - Frigorífico: 182 litros
 - Congelador: 68 litros
- Consumo energético (kWh/año): 179 kWh
- SN-T 10°C - 43°C

Medidas

- 1770x540x545 mm (alto x ancho x fondo)

12NC 859991631880
EAN 8003437048005



NOVEDAD

WHC18 T132

Frigorífico de integración



Características

- **6TH Sense Control: control constante de la temperatura**
- Sensores de temperatura
- **Tecnología Total No Frost**
- Control electrónico temperatura independiente
- Display Led
- Cajón Multi **FreshBox**, ajusta nivel de conservación
- **Balcones flexibles**
- **Bandeja fácil acceso congelador**
- Iluminación interior LED - Starlight
- Función Super Congelación
- Puertas reversibles
- Alarma control de temperatura
- Instalación puerta deslizante
- 10 años de garantía en el compresor

Información Técnica

- **Clasificación energética E**
- Rumorosidad 32 dbA
- Capacidad Total (Neta) 250 litros
 - Frigorífico: 182 litros
 - Congelador: 68 litros
- Consumo energético (kWh/año): 224 kWh
- SN-T 10°C - 43°C

Medidas

- 1770x540x545 mm (alto x ancho x fondo)

12NC 859991672350
EAN 8003437053948



ART 9811 SF2

Frigorífico de integración



Características

- **6TH Sense Control: control constante de la temperatura**
- Sensores de temperatura
- Tecnología Frío- Directo
- Congelador Stop Frost, descongelación manual
- Display Led
- Gran cajón frutas y verduras
- Iluminación interior LED
- Función Super Congelación
- Puertas reversibles
- Alarma control de temperatura
- Instalación puerta deslizante
- 10 años de garantía en el compresor

Información Técnica

- **Clasificación energética E**
- Rumorosidad 35 dbA
- Capacidad Total (Neta) 306 litros
 - Frigorífico: 227 litros
 - Congelador: 79 litros
- Consumo energético (kWh/año): 225 kWh
- SN-T 10°C - 43°C

Medidas

- 1935x540x545 mm. (alto x ancho x fondo)

Disponible hasta enero 2025 o hasta acabar stock.

12NC 859991605810
EAN 8003437045950



NOVEDAD

WHC20D013D1

Frigorífico de integración



Características

- **6TH Sense Control: control constante de la temperatura**
- Sensores de temperatura
- **Tecnología Air Breeze**
- Sensores de temperatura
- Tecnología Frío- Directo ventilado
- Congelador descongelación manual
- Display Led
- Cajón frutas y verduras
- Cajón Deli Box
- Iluminación interior LED
- Función Super Congelación
- Puertas reversibles
- Alarma control de temperatura
- Instalación puerta deslizante
- 10 años de garantía en el compresor

Información Técnica

- **Clasificación energética E**
- Rumorosidad 34 dbA
- Capacidad Total (Neta) 300 litros
 - Frigorífico: 221 litros
 - Congelador: 79 litros
- Consumo energético (kWh/año): 225 kWh
- SN-T 10°C - 43°C

Medidas

- 1940x540x545 mm (alto x ancho x fondo)

*Disponible a partir de diciembre 2024

12NC 859991675420
EAN 8003437055041



NOVEDAD

WHC18 D031A1

Frigorífico de integración



Características

- **6TH Sense Control: control constante de la temperatura**
- Sensores de temperatura
- **Tecnología Air Breeze**
- Sensores de temperatura
- Tecnología Frío- Directo
- Congelador descongelación manual
- Display Led
- Cajón frutas y verduras
- Iluminación interior LED
- Función Super Congelación
- Puertas reversibles
- Alarma control de temperatura
- Instalación puerta deslizante
- 10 años de garantía en el compresor

Información Técnica

- **Clasificación energética E**
- Rumorosidad 34 dbA
- Capacidad Total (Neta) 289 litros
 - Frigorífico: 189 litros
 - Congelador: 79 litros
- Consumo energético (kWh/año): 227 kWh
- SN-T 10°C - 43°C

Medidas

- 1770x540x545 mm. (alto x ancho x fondo)

*Disponible a partir de diciembre 2024.

12NC 859991677330
EAN 8003437055775



NOVEDAD

WHC18D051A1

Frigorífico de integración



Características

- 6TH Sense Control: control constante de la temperatura
- Sensores de temperatura
- Tecnología Frío- Directo
- Congelador descongelación manual
- Display Led
- Cajón frutas y verduras
- Iluminación interior LED
- Función Super Congelación
- Puertas reversibles
- Alarma control de temperatura
- Instalación puerta deslizante
- 10 años de garantía en el compresor

Información Técnica

- Clasificación energética E
- Rumoridad 34 dbA
- Capacidad Total (Neta) 289 litros
 - Frigorífico: 189 litros
 - Congelador: 79 litros
- Consumo energético (kWh/año): 227 kWh
- SN-T 10°C - 43°C

Medidas

- 1770x540x545 mm. (alto x ancho x fondo)

*Disponible a partir de diciembre 2024.

12NC 859991677330
EAN 8003437055775



ART 66102

Frigorífico de integración



Características

- 6TH Sense Control: control constante de la temperatura y humedad
- Sensores de temperatura
- Sistema de refrigeración- Frío directo
- Descongelación manual
- Display LED
- Iluminación LED
- Gran cajón frutas y verduras
- Puertas reversibles
- Alarma control de temperatura
- Instalación puerta deslizante
- 10 años de garantía en el compresor

Información Técnica

- Clasificación energética E
- Capacidad Total (Neta) 273 litros
 - Frigorífico: 194 litros
 - Congelador: 79 litros
- Consumo energético (kWh/año): 226 kWh
- SN-T 10°C - 43°C

Medidas

- 1770x540x545 mm (alto x ancho x fondo)

Disponible hasta enero 2025 o hasta acabar stock.

12NC 859991609600
EAN 8003437046131



ART 66112

Frigorífico de integración



Características

- 6TH Sense Control: control constante de la temperatura y humedad
- Sensores de temperatura
- Sistema de refrigeración- Frío directo
- Descongelación manual
- Display LED
- Iluminación LED
- Gran cajón frutas y verduras
- Puertas reversibles
- Alarma control de temperatura
- Instalación puerta deslizante
- 10 años de garantía en el compresor

Información Técnica

- Clasificación energética E
- Capacidad Total (Neta) 273 litros
 - Frigorífico: 194 litros
 - Congelador: 79 litros
- Consumo energético (kWh/año): 226 kWh
- SN-T 10°C - 43°C

Medidas

- 1770x540x545 mm (alto x ancho x fondo)

Disponible hasta febrero 2025 o hasta acabar stock.

12NC 859991605440
EAN 8003437045882



Congeladores **horizontales**

6TH SENSE

La forma más flexible de conservar los alimentos

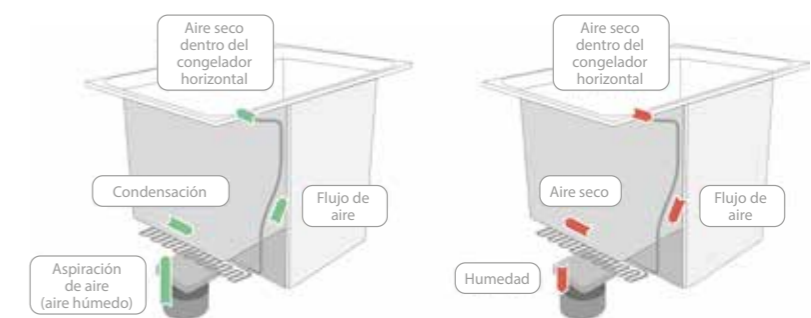
ALIMENTOS FRESCOS INCLUSO DESPUÉS DE DESCONGELARLOS

Los congeladores horizontales Whirlpool ofrecen una combinación inmejorable de espacio amplio y bajo consumo energético. Los congeladores están equipados con la exclusiva tecnología **6TH SENSE**: sus sensores especiales detectan cualquier variación de temperatura en el interior del congelador y aumentan automáticamente la congelación cuando es necesario, generando un ahorro de energía de hasta el 30%.²



FroustOut

FrostOut es una tecnología que reduce la formación de hielo dentro del congelador para no tener que descongelarlo con tanta frecuencia. Esta tecnología aprovecha la circulación natural del aire en el interior. El congelador se mantiene siempre seco, gracias a que el flujo de aire especial y el compresor separan la humedad y el aire húmedo. El nuevo diseño interior previene la formación de escarcha, reduciéndola hasta un 55%.³ Esta tecnología no necesita mantenimiento y está disponible en formatos más compactos, así como con una interfaz de usuario mecánica. Para aumentar la usabilidad y facilitar la vida del usuario, no hay limitación en el uso de cestas o **FlexiMode**. Es todo un avance en la conservación de alimentos.



Fácil instalación

Para facilitar la limpieza y la gestión del espacio, hemos retirado el condensador externo de la parte trasera del congelador, sustituyéndolo por un condensador en los laterales y en la parte delantera del interior. Con un fondo plano y sin rejillas, no hay riesgo de que se acumule polvo y el congelador puede colocarse a ras de la pared.

¹A marzo de 2014.

²En comparación con congeladores horizontales Whirlpool sin la función 6TH SENSE.

³Disponible para modelos de más de 250 litros de capacidad.



WHE39352 FO
Congelador horizontal



Características

- Congelador horizontal 390 L
- Tecnología 6TH SENSE
- Tecnología FrostOut
- Display LED
- Control electrónico
- Función Fast Freezing, congelación rápida
- 4 cestos de almacenaje
- Cerradura
- 10 años de garantía en el compresor

Información Técnica

- Clasificación energética E
- Consumo energético anual 250 kWh/año
- Capacidad de congelación 16 kg/24 horas
- Capacidad bruta total 394 L
- Capacidad neta total 390 L
- Clase climática SN-T

Medidas

- Dimensiones (AxAxF): 916x1405x698 mm

12NC 859991607550
EAN 8003437166938



WHE2535 FO 2
Congelador horizontal



Características

- Congelador horizontal 255 L
- Tecnología 6TH SENSE
- Tecnología FrostOut
- Display LED
- Control electrónico
- Función Fast Freezing, congelación rápida
- 4 cestos de almacenaje
- Cerradura
- 10 años de garantía en el compresor

Información Técnica

- Clasificación energética E
- Consumo energético anual 218 kWh/año
- Capacidad de congelación 11.5 kg/24 horas
- Capacidad neta total 255 L
- Clase climática SN-T

Medidas

- Dimensiones (AxAxF): 916x1010x698 mm

12NC 859991674030
EAN 8003437168079



WH2010 FO 2
Congelador horizontal



Características

- Congelador horizontal 204 L
- Tecnología 6TH SENSE
- Display LED
- Control electrónico
- Función Fast Freezing, congelación rápida
- 1 cesto de almacenaje
- 10 años de garantía en el compresor

Información Técnica

- Clasificación energética E
- Consumo energético anual 201 kWh/año
- Capacidad de congelación 15 kg/24 horas
- Capacidad neta total 204 L
- Clase climática SN-T

Medidas

- Dimensiones (AxAxF): 865x806x642 mm

12NC 859991673970
EAN 8003437168024



WHE 20112

Congelador horizontal



Características

- Congelador horizontal 166 L
- Display LED
- Control electrónico
- Función Fast Freezing, congelación rápida
- 1 cesto de almacenaje
- 10 años de garantía en el compresor

Información Técnica

- Clasificación energética E
- Consumo energético anual 190 kWh/año
- Capacidad de congelación 9.5 kg/24 horas
- Capacidad neta total 166 L
- Clase climática SN-T

Medidas

- Dimensiones (AxAxF): 865x806x642 mm

12NC 859991612070
EAN 8003437166679



WH1410 E2

Congelador horizontal



Características

- Congelador horizontal 133 L
- Tecnología 6TH SENSE
- Display LED
- Control electrónico
- Función Fast Freezing, congelación rápida
- 1 cesto de almacenaje
- 10 años de garantía en el compresor

Información Técnica

- Clasificación energética E
- Consumo energético anual 179 kWh/año
- Capacidad de congelación 7 kg/24 horas
- Capacidad bruta total 133 L
- Capacidad neta total 132 L
- Clase climática SN-T

Medidas

- Dimensiones (AxAxF): 865x573x642 mm

12NC 859991674280
EAN 8003437168178



07 Lavado

Hoy en día puedes cuidar tu ropa de forma intuitiva, consumiendo menos energía y en la mitad de tiempo¹, sin comprometer los resultados. Todo ello gracias a una tecnología revolucionaria desarrollada para dar un giro de 360° en el lavado de la ropa y ofrecer un cuidado total de tus prendas. Gracias a la tecnología revolucionaria de nuestros electrodomésticos, que aseguran un funcionamiento perfecto, sin ruidos, residuos o estrés, hacer la colada nunca había sido tan fácil.

¹Comparación entre la carga máxima y la carga de 1 kg en una lavadora con función 6th SENSE en algodón 60°.



Lavadoras Supreme Silence

Hoy en día puedes cuidar tu ropa de forma intuitiva, consumiendo menos energía y en la mitad de tiempo¹, sin comprometer los resultados.

Todo ello gracias a una tecnología revolucionaria desarrollada para ofrecer un cuidado total de tus prendas. Nuestros electrodomésticos, aseguran un funcionamiento perfecto, sin ruidos, residuos o estrés.

Supreme Silence destaca por sus excelentes resultados, pero también por su diseño innovador, caracterizado por sus líneas elegantes, sus acabados cromados y su pantalla. Se ha diseñado teniendo en cuenta hasta el último detalle para simplificar el lavado de la ropa y para reducir las vibraciones y el ruido. Agradable de ver y de usar, **Supreme Silence** se adapta a cualquier entorno y combina a la perfección con la secadora de la misma gama. Dos productos, un estilo único.

6TH SENSE

Descubre la lavadora¹ más silenciosa con un gran ahorro de recursos.

6TH SENSE SUPREME SILENCE

El silencio en casa importa. Te permite disfrutar profundamente con tu cuidado personal y conectar con lo que realmente importa. Es por eso que **Whirlpool Supreme Silence** cuenta con tecnologías avanzadas diseñadas para dar soluciones que garanticen el rendimiento más silencioso.



ZenMotor

Alto rendimiento con bajo nivel de ruido.



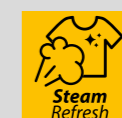
FreshCare+

Guarde sus prendas frescas hasta 6 horas una vez el ciclo ha terminado.



Tecnología 6TH SENSE

Ajustes automáticos para lavados más eficientes.



SteamRefresh

Elimina olores y arrugas en solo 20 minutos.



AutoDose

Sistema de dosificación automática para ahorrar detergente sin esfuerzo.



SteamHygiene

Olvídate de las bacterias: el vapor las elimina hasta 99,9%.



WaterSave

Sistema de recirculación que ahorra agua en cada ciclo.

¹En la categoría de lavadora de libre instalación 8kg 1400 rpm (diciembre 2020 - según datos GfK); comparando el nivel de ruido en fase de centrifugado declarado por los fabricantes. Referente al modelo W7X W845WR SPT de Whirlpool.

El silencio importa

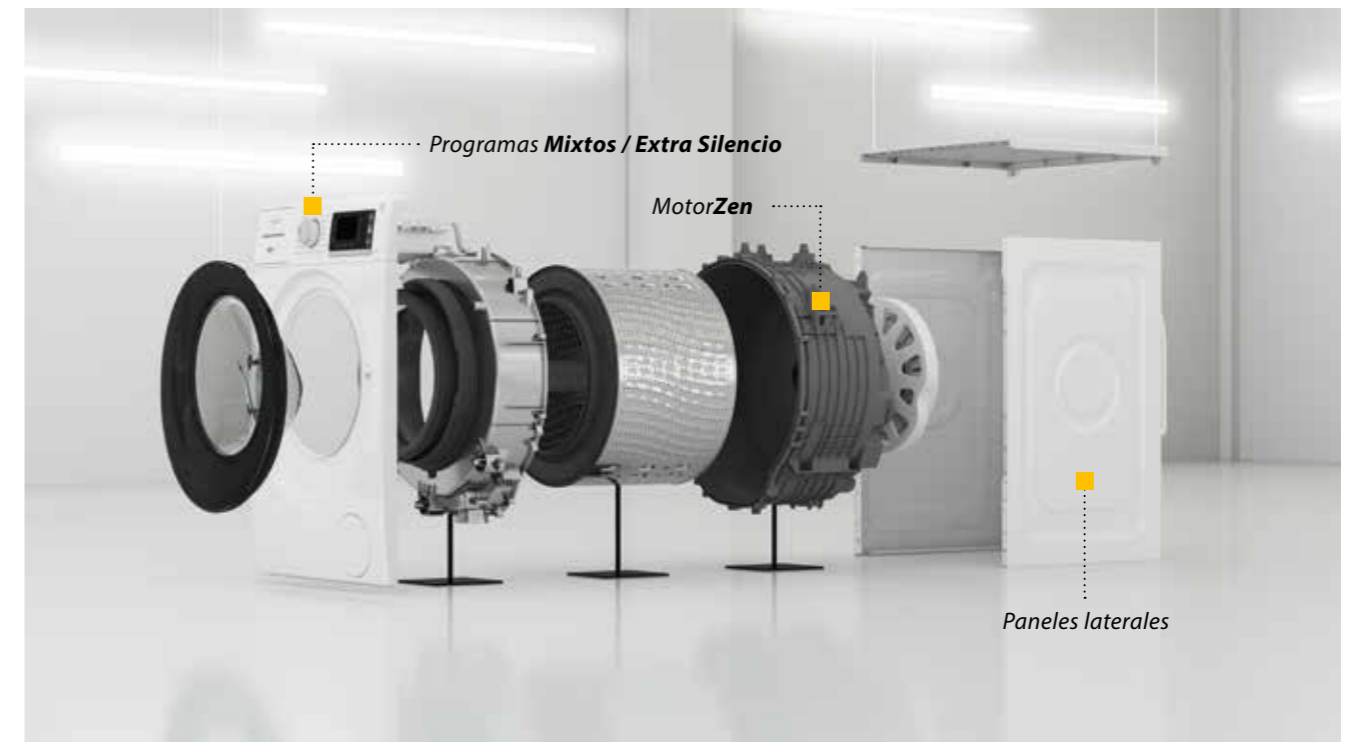
Unos excelentes resultados de limpieza ya no tienen que interrumpir la tranquilidad de casa. La nueva Whirlpool Supreme Silence es tan silenciosa que puede lavar en cualquier momento sin crear ruidos innecesarios. Su motor, así como la estructura en sí, están diseñados para ofrecer siempre un rendimiento silencioso con solo 65dBA como ruido máximo en el centrifugado.



MotorZen

Los grandes resultados ocurren en silencio. Whirlpool Supreme Silence cuenta con el innovador ZenMotor, que está directamente unido al tambor sin la correa tradicional, brindando excelentes resultados de limpieza al tiempo que minimiza el ruido y vibraciones. Gracias a la rotación directa, el conjunto de movimientos determinados por la carga y el programa seleccionado son más precisos, lo que significa una eficiencia energética optimizada y estabilidad mejorada.

Los resultados son prestaciones superiores en términos de limpieza, silencio y fiabilidad, con una declaración de Clase A en ruido y una garantía de 10 años del motor.



Zen, paneles laterales y estructura

Las lavadoras Supreme Silence están diseñadas para ser silenciosas en cada parte, y la estructura no es una excepción. La lavadora presenta unos innovadores paneles laterales Zen que minimizan las vibraciones giratorias y reducen la propagación del ruido en todas las direcciones y en cualquier frecuencia durante la fase de centrifugado, gracias al diseño especial de los paneles. Y, para mejorar aún más la estabilidad y reducción de ruido, los paneles se unen en una carcasa robusta, de una sola pieza y en forma de U: la Estructura Zen.



Programa Mixto y Extra Silencioso

Siempre que se necesite más silencio, el programa Mixto y el Extra Silencioso, mantienen el nivel de ruido por debajo de 60 dBA durante todo el ciclo. Es por eso que este ciclo especial para media carga es la elección perfecta para hacer un lavado por la noche sin afectar la calidad del sueño, o en cualquier momento del día sin temor a que el ruido interrumpa otras actividades.

Tecnología superior para un intuitivo ahorro de recursos

Ahorrar recursos de la forma más sencilla es importante. Whirlpool Supreme Silence está diseñada para hacer que suceda, gracias a tecnologías avanzadas y sensores especiales que ajustan automáticamente la energía, el agua y el detergente necesarios. Sin ningún esfuerzo para los usuarios, estas soluciones innovadoras aseguran eficiencia y resultados impecables.



6TH SENSE Technology

Cuando se trata de lavar la ropa diaria, el ahorro de energía es importante. Whirlpool Supreme Silence sabe exactamente cómo hacerlo, gracias a la tecnología 6TH SENSE que utiliza sensores, un medidor de flujo y un presostato, para determinar el peso exacto de la carga y ajusta la energía necesaria.

De esta forma, Supreme Silence ofrece un rendimiento de limpieza sobresaliente y eficiente con un gran ahorro: hasta un 45% de energía, en cada lavado.



WaterSave

Ahorrar agua en cada ciclo es importante. El eficiente sistema de recirculación de Whirlpool Supreme Silence permite hasta un 59%* de ahorro de agua en cada ciclo, tomando agua de la parte inferior de la lavadora y rociándola directamente sobre la ropa por la salida superior del tambor.

Esta tecnología avanzada mejora el rendimiento de limpieza y el ahorro de recursos al ajustar el agua de acuerdo a la carga y deja que empape la ropa como una cascada para un resultado final perfecto. La bomba de recirculación también se activa durante la fase de aclarado, evitando que el tambor se llene y ahorrando agua junto con mejores resultados de aclarado.

*Probado a plena carga 45 min, algodón, mixto y ECO 40-60 ciclos con y sin 6TH SENSE.



AutoDose

Ahorrar detergente en cada ciclo es importante: es importante para ti, para tus prendas y para el planeta.

Es por eso que la nueva lavadora Whirlpool cuenta con AutoDose, el sistema de dosificación automática que permite y asegura hasta 26 ciclos* sin recarga. Una vez que el detergente líquido y el suavizante se cargan en el depósito, todo lo que necesitará es ajustar la concentración de detergente: el sistema hace el resto.

El algoritmo AutoDose dispensa la cantidad justa de detergente y suavizante necesarios en el momento adecuado, según la cantidad de colada. Esto permite una limpieza más eficiente y eficaz y también evita el desgaste de las fibras causado por el uso excesivo de detergente. El sistema está ubicado en el cajetín deslizante, un cajón que solo tienes que pulsar para abrirlo. Testado para 25.007 aperturas, se desliza suavemente hacia afuera con un toque, para una experiencia completamente sin esfuerzo.

AutoDose se puede desactivar cambiando a dosificación manual y usando el depósito cuando sea necesario y requiera detergentes especiales.



Capacidad del dispensador de detergente

Compartimento 1

- Adecuado para detergente líquido (normal o específico para colores)
- 800 ml de capacidad

Compartimento 2

- Adecuado para suavizante
- 400 ml de capacidad

*Utilizando el tanque de detergente líquido con una cantidad de carga de 5 kg (carga de algodón normativo según la norma IEC 60456), y una concentración de detergente de 4X (Mid 20)

Supreme, diseño y funcionalidad

Supreme Silence destaca por sus resultados excepcionales sino también por sus elegantes detalles y soluciones innovadoras diseñadas para un uso sin esfuerzo y rápido mantenimiento. Agradable de usar y mirar, la máquina adecuada en cualquier entorno y se coordina fácilmente con la secadora en la misma gama. Dos productos para un estilo premium singular.

Vapor para una máxima higiene y frescura



FreshCare+

Con Supreme Silence, descargar la lavadora en el mismo momento en que termina el ciclo ya no es esencial para evitar los malos olores y las arrugas: FreshCare + se encarga de ambos.

Una vez finalizado el ciclo, se libera un flujo de vapor dentro del tambor, masajeando suavemente la colada con varias oscilaciones bidireccionales lentas. Estas acciones combinadas mantienen la ropa fresca dentro de la lavadora hasta 6 horas después del final del ciclo, evitando la proliferación de las principales fuentes de mal olor.



SteamRefresh

Un programa específico que regenera el frescor de las prendas poco usadas, evitando lavados innecesarios. La lavadora genera un flujo de vapor que penetra en las fibras, elimina los olores desagradables, relaja las fibras y suaviza las arrugas.

SteamRefresh usa menos de dos vasos de agua y dura solo 20 minutos.



SteamHygiene

La limpieza pura y perfecta se consigue sin esfuerzo. Cuando SteamHygiene se activa, la ropa se desinfecta con un flujo de vapor al final del ciclo. Aire a 70°C /80°C llena el tambor durante 30 minutos, neutralizando hasta un 99,9% las bacterias sin productos químicos, de forma potente y natural.

Detalles premium

Panel impecable. Mando cromado. Puerta elegante.

Cajetín Push-to-open

Para una experiencia sin esfuerzo.

Reciclable

Más de un 87% de los componentes pueden ser reciclados después de la vida útil de la lavadora.

Goma Antibacteriana

Ayuda a la reducir la proliferación de bacterias hasta un 99,9 %.

Luz en el tambor

Perfectamente integrada en el soporte **WaterSave** para una visibilidad suprema en el interior del tambor.

Filtro Push-to-open con Sistema de Drenaje

Para un acceso inmediato al filtro que permite vaciar y limpiar el filtro sin esfuerzo.





NOVEDAD

W8 09AD SILENCE SPT

Lavadora Supreme Silence



Características

• **Tecnología 6TH SENSE. Consumo de agua, energía y tiempo en función de la carga**

- Capacidad de carga: 10 kg
- Velocidad máxima 1400 rpm

• **Motor Zen, 10 años de garantía**

- Display **LCD**
- Inicio diferido 24 horas
- Sistema de control electrónico

• **Función FreshCare+**

• **Función SteamHygiene+**

• **Programa SteamRefresh+**

• **WaterSave**

• **AutoDose, dosificación automática**

- Apertura cajetín Push-to-open
- Opción Parar y añadir
- Luz en el tambor
- Goma antibacteriana
- 24 programas

Programas y opciones

• **Programas principales:** Lana, Anti-alérgico, Edredón, Bebé, Mascotas, Carga máxima 45', Rápido 30', SteamRefresh

• **Opciones principales:** Fácil plancha, rápido, lavado en frío

Otras características

• **Eficiencia Energética A (A-30%)**

- Eficiencia sonido A
- Rumorosidad 72 dB(A)
- Opción temperatura regulable
- Velocidad de centrifugado variable
- Color: blanco

Medidas

Aparato

845x599x643 mm (alto x ancho x fondo)

12NC 859991678920

EAN 8003437056536



NOVEDAD

W8 99AD SILENCE SPT

Lavadora Supreme Silence



Características

• **Tecnología 6TH SENSE. Consumo de agua, energía y tiempo en función de la carga**

- Capacidad de carga: 9 kg
- Velocidad máxima 1400 rpm

• **Motor Zen, 10 años de garantía**

- Display **LCD**
- Inicio diferido 24 horas
- Sistema de control electrónico

• **Función FreshCare+**

• **Función SteamHygiene+**

• **Programa SteamRefresh+**

• **WaterSave**

• **AutoDose, dosificación automática**

- Apertura cajetín Push-to-open
- Opción Parar y añadir
- Luz en el tambor
- Goma antibacteriana
- 24 programas

Programas y opciones

• **Programas principales:** Lana, Anti-alérgico, Edredón, Bebé, Mascotas, Carga máxima 45', Rápido 30', SteamRefresh

• **Opciones principales:** Fácil plancha, rápido, lavado en frío

Otras características

• **Eficiencia Energética A (A-30%)**

- Eficiencia sonido A
- Rumorosidad 72 dB(A)
- Opción temperatura regulable
- Velocidad de centrifugado variable
- Color: blanco

Medidas

Aparato

845x599x643 mm (alto x ancho x fondo)

12NC 859991675140

EAN 8003437054631



NOVEDAD

W8 99ADS SILENCE SPT

Lavadora Supreme Silence



Características

• **Tecnología 6TH SENSE. Consumo de agua, energía y tiempo en función de la carga**

- Capacidad de carga: 9 kg
- Velocidad máxima 1400 rpm

• **Motor Zen, 10 años de garantía**

- Display **LCD**
- Inicio diferido 24 horas
- Sistema de control electrónico

• **Función FreshCare+**

• **Función SteamHygiene+**

• **Programa SteamRefresh+**

• **WaterSave**

• **AutoDose, dosificación automática**

- Apertura cajetín Push-to-open
- Opción Parar y añadir
- Luz en el tambor
- Goma antibacteriana
- 24 programas

Programas y opciones

• **Programas principales:** Lana, Anti-alérgico, Edredón, Bebé, Mascotas, Carga máxima 45', Rápido 30', SteamRefresh

• **Opciones principales:** Fácil plancha, rápido, lavado en frío

Otras características

• **Eficiencia Energética A (A-30%)**

- Eficiencia sonido A
- Rumorosidad 72 dB(A)
- Opción temperatura regulable
- Velocidad de centrifugado variable
- Color: silver

Medidas

Aparato

845x599x643 mm (alto x ancho x fondo)

12NC 859991675170

EAN 8003437054662

A-30%

Ahorra 30% de energía en comparación con el mínimo requerido para la **clase A**



W8 W046WR SPT

Lavadora Supreme Silence



10

Características

• Tecnología 6TH SENSE. Consumo de agua, energía y tiempo en función de la carga

- Capacidad de carga: 10 kg
- Velocidad máxima 1400 rpm

• Motor Zen, 10 años de garantía

- Display LCD
- Inicio diferido 24 horas
- Sistema de control electrónico

• Función FreshCare+

• Función SteamHygiene+

• Programa SteamRefresh+

• WaterSave

• AutoDose, dosificación automática

- Apertura cajetín Push-to-open
- Opción Parar y añadir
- Luz en el tambor
- Goma antibacteriana
- 24 programas

Programas y opciones

- **Programas principales:** Lana, Anti-alérgico, Edredón, Bebé, Mascotas, Carga máxima 45', Rápido 30', SteamRefresh

- **Opciones principales:** Fácil plancha, rápido, lavado en frío

Otras características

• Eficiencia Energética A

- Eficiencia sonido A
- Rumorosidad 71 dB(A)
- Opción temperatura regulable
- Velocidad de centrifugado variable
- Color: blanco

Medidas

Aparato

845x599x643 mm (alto x ancho x fondo)

12NC 859991624260

EAN 8003437618727

*Disponible hasta septiembre 2024 o hasta acabar stock.

6TH SENSE

Prendas como recién salidas de la lavadora hasta 6 horas después¹

6TH SENSE FRESHCARE+

FreshCare+ mantiene tus prendas frescas una vez finalizado el ciclo de lavado. Si no tienes tiempo para sacar la ropa de la lavadora cuando termina el lavado, se iniciará una fase de vaporización y giro que mantendrá tu ropa suave y fresca dentro de la lavadora hasta 6 horas después de haber finalizado el ciclo. El tratamiento **FreshCare+** inhibe la proliferación de las principales fuentes de malos olores dentro de la lavadora hasta 6 horas después de que finalice el lavado.



FreshCare+

FreshCare+ mantiene tus prendas frescas una vez finalizado el ciclo de lavado



SoftMove

SoftMove, el tambor realiza un conjunto de movimientos específicos para diferentes tipos de tejido.



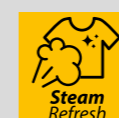
Clean+

Selecciona el nivel de suciedad para optimizar el lavado



SenseInverter

La lavadora cuenta con **SenseInverter**, un motor avanzado que ofrece las mejores prestaciones



SteamRefresh

Prendas listas para usar gracias al vapor.

¹ La acción delicada de vaporización y giro cuida de tu ropa dentro de la lavadora. El tratamiento FreshCare+ inhibe la proliferación de las principales fuentes de olor hasta 6 horas después de que termine el lavado. No es compatible con programas diseñados para prendas delicadas y edredones.

Una nueva dimensión de **frescor**

FreshCare+ mantiene tus prendas frescas una vez finalizado el ciclo de lavado. Si no tienes tiempo para sacar la ropa de la lavadora cuando termina el lavado, se iniciará una fase de vaporización y giro que mantendrá tu ropa suave y fresca dentro de la lavadora hasta 6 horas después de haber finalizado el ciclo. El tratamiento **FreshCare+** inhibe la proliferación de las principales fuentes de malos olores dentro de la lavadora hasta 6 horas después de que finalice el lavado.

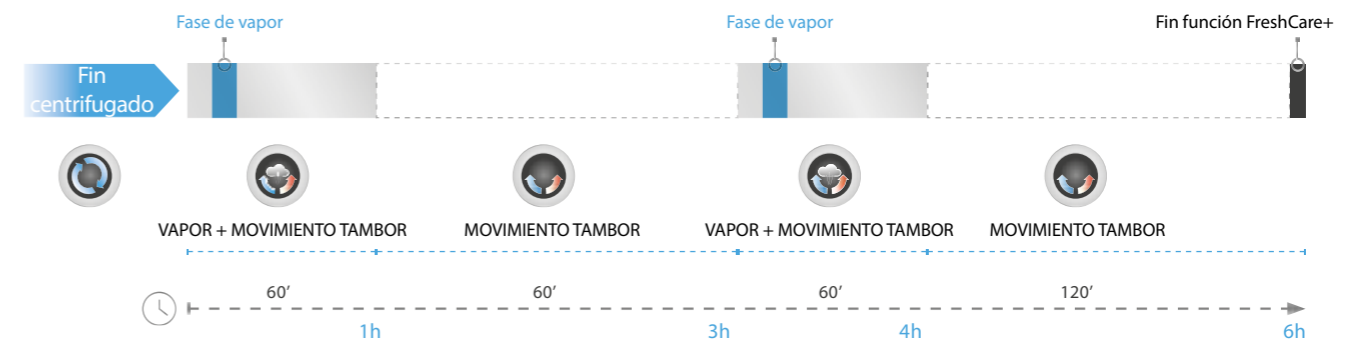


FreshCare+

El nuevo sistema FreshCare+ mantiene tus prendas frescas después del ciclo de lavado. Esta tecnología inhibe la proliferación de malos olores dentro de la lavadora durante varias horas después del lavado. Cuando no tienes tiempo para sacar la colada o planeas estar fuera de casa, Whirlpool te ofrece la solución ideal para **mantener tus prendas frescas hasta 6 horas después del ciclo.**

El ciclo FreshCare+ masajea delicadamente tus prendas gracias a movimientos lentos bidireccionales combinados con la acción del vapor a intervalos regulares. Esto permite que el aire circule a través de los tejidos previniendo la proliferación de malos olores y que se mantenga el correcto nivel de humedad en las prendas.

La función FreshCare+ se activa antes del ciclo y se puede detener en cualquier momento



SoftMove

Gracias al nuevo sistema Soft Move, el movimiento del tambor se adapta en función de cada programa específico y tipo de tejido. Los diferentes movimientos del tambor por cada fase del ciclo de lavado, desde el primer remojado hasta el aclarado final, aseguran resultados impecables y el máximo cuidado de las prendas.

Gracias al innovador Motor, el sistema Soft Move dispone de 6 movimientos de tambor específicos para cada ciclo de lavado.

Puedes elegir entre 14 programas diferentes, todos diseñados para garantizarte el máximo cuidado, sea cual sea tu necesidad, desde los tejidos más resistentes como jeans o algodones hasta los más delicados como lana y seda.



Movimiento de tambor + inyección de vapor

Suaves movimientos de motor bi-direccionales y lentas oscilaciones con inyecciones de vapor que respetan la ropa y la mantienen fresca.



Descubre FreshCare+
Clase A

Más programas para cualquier tipo de tejido



SenseInverter

La lavadora cuenta con **SenseInverter**, un motor avanzado que ofrece las mejores prestaciones durante el máximo de tiempo. Para una tranquilidad total, es importante contar con la fiabilidad de un motor duradero y siempre perfecto que supera todas las expectativas. Además, el motor tiene una garantía de 10 años.



Clean+

La opción **Clean+** es una nueva tecnología que te permite personalizar la potencia de la limpieza en función del nivel de suciedad y de tus rutinas diarias de lavado. Esta tecnología dispone de tres niveles distintos (intensivo, diario, rápido) según tus necesidades, garantizando siempre los resultados deseados con el mínimo esfuerzo.



SteamRefresh

SteamRefresh regenera la frescura de tus prendas evitando lavados innecesarios, por ejemplo, cuando tus prendas no están lo suficientemente sucias para un ciclo de lavado completo. La lavadora genera un flujo de vapor que penetra en las fibras, elimina los olores desagradables, relaja las fibras y suaviza arrugas. **SteamRefresh** usa menos de dos vasos de agua y dura solo 20 minutos.



FFB 11469 BV SPT

Lavadora FreshCare+



Características

- **Tecnología 6TH SENSE. Consumo de agua, energía y tiempo en función de la carga**
- Capacidad de carga: 11 kg
- Velocidad máxima 1400 rpm
- **Motor SenseInverter, 10 años de garantía**
- Display digital grande
- Inicio diferido 24 horas
- Sistema de control electrónico
- **SoftMove**
- **Función FreshCare+**
- **Programa SteamRefresh+**
- 14 programas

Programas y opciones

- **Programas principales:** Blancos, Algodón, Algodón Eco, ECO 40-60°, Lana, Edredón, Delicados, Rápido 30', Lavado 20°, Deportivo, Sintéticos, Mixta, SteamRefresh, Aclarado y Centrifugado, Centrifugado y Desagüe
- **Opciones principales:** Prelavado, Clean+, Bloqueo para niños

Otras características

- **Eficiencia Energética A**
- Rumorosidad 76 dB(A)
- Opción temperatura regulable
- Velocidad de centrifugado variable
- Color: blanco y puerta negra.

*Disponible hasta diciembre 2024.

Medidas

Aparato
850x595x605 mm (alto x ancho x fondo)

12NC 869991669530
EAN 8003437647598



FFB 10469 BV SPT

Lavadora FreshCare+



Características

- **Tecnología 6TH SENSE. Consumo de agua, energía y tiempo en función de la carga**
- Capacidad de carga: 10 kg
- Velocidad máxima 1400 rpm
- **Motor SenseInverter, 10 años de garantía**
- Display digital grande
- Inicio diferido 24 horas
- Sistema de control electrónico
- **SoftMove**
- **Función FreshCare+**
- **Programa SteamRefresh+**
- 14 programas

Programas y opciones

- **Programas principales:** Blancos, Algodón, Algodón Eco, ECO 40-60°, Lana, Edredón, Delicados, Rápido 30', Lavado 20°, Deportivo, Sintéticos, Mixta, SteamRefresh, Aclarado y Centrifugado, Centrifugado y Desagüe
- **Opciones principales:** Prelavado, Clean+, Bloqueo para niños

Otras características

- **Eficiencia Energética A**
- Rumorosidad 76 dB(A)
- Opción temperatura regulable
- Velocidad de centrifugado variable
- Color: blanco y puerta negra.

*Disponible hasta diciembre 2024.

Medidas

Aparato
850x595x605 mm (alto x ancho x fondo)

12NC 8003437628108
EAN 869991641820

La garantía de 10 años en el motor del fabricante requiere el registro en <https://www.garanplus.eu>, dentro de un plazo máximo de 60 días desde la fecha de compra, para estar activa.



NOVEDAD

FFB 11489 BV SPT

Lavadora FreshCare+



Características

- **Tecnología 6TH SENSE. Consumo de agua, energía y tiempo en función de la carga**
- Capacidad de carga: 11 kg
- Velocidad máxima 1400 rpm
- **Motor SenselInverter, 10 años de garantía**
- Display digital grande
- Inicio diferido 24 horas
- Sistema de control electrónico
- **SoftMove**
- **Función FreshCare+**
- **Programa SteamRefresh+**
- 14 programas

Programas y opciones

- **Programas principales:** Blancos, Algodón, Algodón Eco, ECO 40-60°, Lana, Edredón, Delicados, Rápido 30', Lavado 20°, Deportivo, Sintéticos, Mixta, SteamRefresh, Aclarado y Centrifugado, Centrifugado y Desagüe
- **Opciones principales:** Prelavado, Clean+, Bloqueo para niños

Otras características

- **Eficiencia Energética A (A-20%)**
- Rumorositad 76 dB(A)
- Opción temperatura regulable
- Velocidad de centrifugado variable
- Color: blanco y puerta negra.

Medidas

Aparato
850x595x605 mm (alto x ancho x fondo)

12NC 869991685480
EAN 8003437058202



NOVEDAD

FFB 9489 SBV SPT

Lavadora FreshCare+



Características

- **Tecnología 6TH SENSE. Consumo de agua, energía y tiempo en función de la carga**
- Capacidad de carga: 9 kg
- Velocidad máxima 1400 rpm
- **Motor SenselInverter, 10 años de garantía**
- Display digital grande
- Inicio diferido 24 horas
- Sistema de control electrónico
- **SoftMove**
- **Función FreshCare+**
- **Programa SteamRefresh+**
- 14 programas

Programas y opciones

- **Programas principales:** Blancos, Algodón, Algodón Eco, ECO 40-60°, Lana, Edredón, Delicados, Rápido 30', Lavado 20°, Deportivo, Sintéticos, Mixta, SteamRefresh, Aclarado y Centrifugado, Centrifugado y Desagüe
- **Opciones principales:** Prelavado, Clean+, Bloqueo para niños

Otras características

- **Eficiencia Energética A (A-20%)**
- Rumorositad 78 dB(A)
- Opción temperatura regulable
- Velocidad de centrifugado variable
- Color: silver y puerta negra.

Medidas

Aparato
845x595x630 mm (alto x ancho x fondo)

12NC 859991680260
EAN 8003437056932



NOVEDAD

FFB 9489 BV SPT

Lavadora FreshCare+



Características

- **Tecnología 6TH SENSE. Consumo de agua, energía y tiempo en función de la carga**
- Capacidad de carga: 9 kg
- Velocidad máxima 1400 rpm
- **Motor SenselInverter, 10 años de garantía**
- Display digital grande
- Inicio diferido 24 horas
- Sistema de control electrónico
- **SoftMove**
- **Función FreshCare+**
- **Programa SteamRefresh+**
- 14 programas

Programas y opciones

- **Programas principales:** Blancos, Algodón, Algodón Eco, ECO 40-60°, Lana, Edredón, Delicados, Rápido 30', Lavado 20°, Deportivo, Sintéticos, Mixta, SteamRefresh, Aclarado y Centrifugado, Centrifugado y Desagüe
- **Opciones principales:** Prelavado, Clean+, Bloqueo para niños

Otras características

- **Eficiencia Energética A (A-20%)**
- Rumorositad 78 dB(A)
- Opción temperatura regulable
- Velocidad de centrifugado variable
- Color: blanco y puerta negra.

Medidas

Aparato
845x595x630 mm (alto x ancho x fondo)

12NC 859991680270
EAN 8003437056949

A-20%

Ahorra 20% de energía en comparación con el mínimo requerido para la **clase A**



NOVEDAD

FFB 9489 WV SPT

Lavadora FreshCare+



Características

- **Tecnología 6TH SENSE. Consumo de agua, energía y tiempo en función de la carga**
- Capacidad de carga: 9 kg
- Velocidad máxima 1400 rpm
- **Motor SenselInverter, 10 años de garantía**
- Display digital grande
- Inicio diferido 24 horas
- Sistema de control electrónico
- **SoftMove**
- **Función FreshCare+**
- **Programa SteamRefresh+**
- 14 programas

Programas y opciones

- **Programas principales:** Blancos, Algodón, Algodón Eco, ECO 40-60°, Lana, Edredón, Delicados, Rápido 30', Lavado 20°, Deportivo, Sintéticos, Mixta, SteamRefresh, Aclarado y Centrifugado, Centrifugado y Desagüe
- **Opciones principales:** Prelavado, Clean+, Bloqueo para niños

Otras características

- **Eficiencia Energética A (A-20%)**
- Rumorosidad 78 dB(A)
- Opción temperatura regulable
- Velocidad de centrifugado variable
- Color: blanco y puerta blanca.

Medidas

Aparato
845x595x630 mm (alto x ancho x fondo)

12NC 859991694070
EAN 8003437059056



FFB 9469 WV SPT

Lavadora FreshCare+



Características

- **Tecnología 6TH SENSE. Consumo de agua, energía y tiempo en función de la carga**
- Capacidad de carga: 9 kg
- Velocidad máxima 1400 rpm
- **Motor SenselInverter, 10 años de garantía.**
- Display digital grande
- Inicio diferido 24 horas
- Sistema de control electrónico
- **SoftMove**
- **Función FreshCare+**
- **Programa SteamRefresh+**
- 14 programas

Programas y opciones

- **Programas principales:** Blancos, Algodón, Algodón Eco, ECO 40-60°, Lana, Edredón, Delicados, Rápido 30', Lavado 20°, Deportivo, Sintéticos, Mixta, SteamRefresh, Aclarado y Centrifugado, Centrifugado y Desagüe
- **Opciones principales:** Prelavado, Clean+, Bloqueo para niños

Otras características

- **Eficiencia Energética B**
- Rumorosidad 78 dB(A)
- Opción temperatura regulable
- Velocidad de centrifugado variable
- Color: blanco y puerta blanca.

*Disponibile hasta octubre 2024.

Medidas

Aparato
845x595x630 mm (alto x ancho x fondo)

12NC 859991643110
EAN 8003437050411



NOVEDAD

FFB 8489 SBV SPT

Lavadora FreshCare+



Características

- **Tecnología 6TH SENSE. Consumo de agua, energía y tiempo en función de la carga**
- Capacidad de carga: 8 kg
- Velocidad máxima 1400 rpm
- **Motor SenselInverter, 10 años de garantía.**
- Display digital grande
- Inicio diferido 24 horas
- Sistema de control electrónico
- **SoftMove**
- **Función FreshCare+**
- **Programa SteamRefresh+**
- 14 programas

Programas y opciones

- **Programas principales:** Blancos, Algodón, Algodón Eco, ECO 40-60°, Lana, Edredón, Delicados, Rápido 30', Lavado 20°, Deportivo, Sintéticos, Mixta, SteamRefresh, Aclarado y Centrifugado, Centrifugado y Desagüe
- **Opciones principales:** Prelavado, Clean+, Bloqueo para niños

Otras características

- **Eficiencia Energética A (A-20%)**
- Rumorosidad 78 dB(A)
- Opción temperatura regulable
- Velocidad de centrifugado variable
- Color: silver y puerta negra.

Medidas

Aparato
845x595x630 mm (alto x ancho x fondo)

12NC 859991680820
EAN 8003437057175



NOVEDAD

FFB 8489 BV SPT

Lavadora FreshCare+



Características

- **Tecnología 6TH SENSE. Consumo de agua, energía y tiempo en función de la carga**
- Capacidad de carga: 8 kg
- Velocidad máxima 1400 rpm
- **Motor SenselInverter, 10 años de garantía**
- Display digital grande
- Inicio diferido 24 horas
- Sistema de control electrónico
- **SoftMove**
- **Función FreshCare+**
- **Programa SteamRefresh+**
- 14 programas

Programas y opciones

- **Programas principales:** Blancos, Algodón, Algodón Eco, ECO 40-60°, Lana, Edredón, Delicados, Rápido 30', Lavado 20°, Deportivo, Sintéticos, Mixta, SteamRefresh, Aclarado y Centrifugado, Centrifugado y Desagüe
- **Opciones principales:** Prelavado, Clean+, Bloqueo para niños

Otras características

- **Eficiencia Energética A (A-20%)**
- Rumorosidad 78 dB(A)
- Opción temperatura regulable
- Velocidad de centrifugado variable
- Color: blanco y puerta negra.

Medidas

Aparato
845x595x630 mm (alto x ancho x fondo)

12NC 859991680810
EAN 8003437057168



FFB 8258 WV SP

Lavadora FreshCare+



Características

- **Tecnología 6TH SENSE. Consumo de agua, energía y tiempo en función de la carga**
- Capacidad de carga: 8 kg
- Velocidad máxima 1200 rpm
- **Motor SenselInverter, 10 años de garantía.**
- Display digital grande
- Inicio diferido 24 horas
- Sistema de control electrónico
- **SoftMove**
- **Función FreshCare+**
- **Programa SteamRefresh+**
- 14 programas

Programas y opciones

- **Programas principales:** Blancos, Algodón, Algodón Eco, ECO 40-60°, Lana, Edredón, Delicados, Rápido 30', Lavado 20°, Deportivo, Sintéticos, Mixta, SteamRefresh, Aclarado y Centrifugado, Centrifugado y Desagüe
- **Opciones principales:** Prelavado, Clean+, Bloqueo para niños

Otras características

- **Eficiencia Energética B**
- Rumorosidad 52/79 dB(A)
- Opción temperatura regulable
- Velocidad de centrifugado variable
- Color: blanco y puerta blanca.

Medidas

Aparato
845x595x630 mm (alto x ancho x fondo)

12NC 859991637970
EAN 8003437049712



FFS 8258 W SP

Lavadora FreshCare+



Características

- **Tecnología 6TH SENSE. Consumo de agua, energía y tiempo en función de la carga**
- Capacidad de carga: 8 kg
- Velocidad máxima 1200 rpm
- **Motor SenselInverter, 10 años de garantía.**
- Display digital pequeño
- Inicio diferido 24 horas
- Sistema de control electrónico
- **SoftMove**
- **Función FreshCare+**
- **Programa SteamRefresh+**
- 14 programas

Programas y opciones

- **Programas principales:** Blancos, Algodón, Algodón Eco, ECO 40-60°, Lana, Edredón, Delicados, Rápido 30', Lavado 20°, Deportivo, Sintéticos, Mixta, SteamRefresh, Aclarado y Centrifugado, Centrifugado y Desagüe
- **Opciones principales:** Prelavado, Clean+, Bloqueo para niños

Otras características

- **Eficiencia Energética B**
- Rumorosidad 77 dB(A)
- Opción temperatura regulable
- Velocidad de centrifugado variable
- Color: blanco y puerta blanca.

Medidas

Aparato
845x595x575 mm (alto x ancho x fondo)

12NC 859991637980
EAN 8003437049729



FFB 7259 WV SP

Lavadora FreshCare+



Características

- **Tecnología 6TH SENSE. Consumo de agua, energía y tiempo en función de la carga**
- Capacidad de carga: 7 kg
- Velocidad máxima 1200 rpm
- **Motor SenselInverter, 10 años de garantía.**
- Display digital grande
- Inicio diferido 24 horas
- Sistema de control electrónico
- **SoftMove**
- **Función FreshCare+**
- **Programa SteamRefresh+**
- 14 programas

Programas y opciones

- **Programas principales:** Blancos, Algodón, Algodón Eco, ECO 40-60°, Lana, Edredón, Delicados, Rápido 30', Lavado 20°, Deportivo, Sintéticos, Mixta, SteamRefresh, Aclarado y Centrifugado, Centrifugado y Desagüe
- **Opciones principales:** Prelavado, Clean+, Bloqueo para niños

Otras características

- **Eficiencia Energética B**
- Rumorosidad 77 dB(A)
- Opción temperatura regulable
- Velocidad de centrifugado variable
- Color: blanco y puerta blanca.

Medidas

Aparato
845x595x575 mm (alto x ancho x fondo)

12NC 859991653120
EAN 8003437051111

*Disponible a partir de septiembre 2022.





BI WMWG 81485E EU

Lavadora integración FreshCare+



Características

- **Tecnología 6TH SENSE. Consumo de agua, energía y tiempo en función de la carga**
- Capacidad de carga: 8 kg
- Velocidad máxima 1400 rpm
- **Motor SenselInverter, 10 años de garantía.**
- Display digital grande
- Inicio diferido 24 horas
- Sistema de control electrónico
- **Función FreshCare+**
- 15 programas

Programas y opciones

- **Programas principales:** Blancos, Algodón, Algodón Eco, ECO 40-60°, Lana, Edredón, Delicados, Rápido 30', Lavado 20°, Deportivo, Sintéticos, Mixta, Colours 15°, Aclarado y Centrifugado, Centrifugado y Desagüe
- **Opciones principales:** Clean+, Bloqueo para niños

Otras características

- **Eficiencia Energética B**
- Rumorosidad 45/70 dB(A)
- Opción temperatura regulable
- Velocidad de centrifugado variable
- Color: blanco y puerta blanca.

Medidas

Aparato
820x595x545 mm (alto x ancho x fondo)

12NC 869991664650
EAN 8003437643903



BI WMWG 71483E EU N

Lavadora integración FreshCare+



Características

- **Tecnología 6TH SENSE. Consumo de agua, energía y tiempo en función de la carga**
- Capacidad de carga: 7 kg
- Velocidad máxima 1400 rpm
- **Motor SenselInverter, 10 años de garantía.**
- Display digital grande
- Inicio diferido 24 horas
- Sistema de control electrónico
- **Función FreshCare+**
- 15 programas

Programas y opciones

- **Programas principales:** Blancos, Algodón, Algodón Eco, ECO 40-60°, Lana, Edredón, Delicados, Rápido 30', Lavado 20°, Deportivo, Sintéticos, Mixta, Colours 15°, Aclarado y Centrifugado, Centrifugado y Desagüe
- **Opciones principales:** Clean+, Bloqueo para niños

Otras características

- **Eficiencia Energética D**
- Rumorosidad 46/72 dB(A)
- Opción temperatura regulable
- Velocidad de centrifugado variable
- Color: blanco

Medidas

Aparato
820x595x545 mm (alto x ancho x fondo)

12NC 869991620860
EAN 8003437616884

6TH SENSE

El mayor
cuidado para
tu ropa



MÁXIMO RENDIMIENTO, MÍNIMO ESPACIO

Gracias a la tecnología 6TH SENSE, las lavadoras ofrecen un rendimiento excepcional sin ruidos. Además, su tamaño, práctico y funcional, se adapta a cualquier hogar para satisfacer las necesidades de nuestros usuarios, facilitándoles las tareas diarias y permitiéndoles hacer lo que antes no podían.



ZenTechnology

Lavado silencioso, el motor sin correa se conecta directamente al tambor para reducir el ruido.



SenseInverter

La lavadora cuenta con SenseInverter, un motor avanzado que ofrece las mejores prestaciones.



FreshCare

FreshCare está diseñado para mantener la ropa fresca dentro del tambor.

Carga superior para optimizar los resultados



ZenTechnology

La revolucionaria tecnología **ZenTechnology** está disponible para lavadoras de carga superior y siempre garantiza un lavado silencioso. El motor sin correa se conecta directamente al tambor para reducir el ruido y ajustar y adaptar el movimiento del tambor a cada tipo de tejido, garantizando así una mayor fiabilidad. Menos vibraciones significa menos ruido, y eso permite a los consumidores lavar la ropa por la noche sin preocuparse por el ruido.



FreshCare

FreshCare está diseñado para mantener la ropa fresca dentro del tambor. Si se activa, este modo hará que tu ropa siga girando en el tambor hasta seis horas después de que acabe el ciclo de lavado. Esta rotación suave y constante hace que el aire circule entre las fibras, protegiendo la ropa de las bacterias y evitando la formación de arrugas.



SenseInverter

La lavadora cuenta con **SenseInverter**, un motor avanzado que ofrecerá las mejores prestaciones durante mucho tiempo. Para una tranquilidad total, es importante contar con la fiabilidad de un motor duradero y siempre perfecto que supera todas las expectativas.



Apertura Soft Opening

La nueva puerta, con su apertura de 210 cm facilitan la carga de la ropa sucia. Mejora visible de la usabilidad: fácil acceso al producto y carga sencilla de la colada. El nuevo amortiguador de fricción combinado con el cilindro de plástico crea la funcionalidad de apertura suave **Soft Opening**. La correa de refuerzo integrada y el nuevo diseño de la puerta garantizan una mayor calidad y resistencia.



TDLR 7232BS NX
Lavadora Carga Superior



Características

- **Tecnología 6TH SENSE. Consumo de agua, energía y tiempo en función de la carga**
- Capacidad de carga: 7 kg
- Velocidad máxima 1200 rpm
- **Motor Zen, 10 años de garantía en el motor**
- Display digital grande
- Inicio diferido 24 horas
- Sistema de control electrónico
- **Función FreshCare**
- **Apertura SoftOpening**
- Parada del tambor hacia arriba
- 14 programas

Programas y opciones

- **Programas principales:** Algodón, Algodón ECO, ECO 40-60, Acqua Saver, Lana, Delicados, Rápido 30', Sintéticos, Colores, Vaqueros, Mixta, Aclarado y Centrifugado, Centrifugado
- **Opciones principales:** Prelavado, FreshCare, Aclarado extra, Rápido, Colours 15°, Bloqueo para niños

Otras características

- **Eficiencia Energética D**
- Rumorosidad 72 dB(A)
- Opción temperatura variable
- Velocidad de centrifugado variable
- Color: blanco

Medidas

Aparato
900x400x600 mm (alto x ancho x fondo)

12NC 859991664260
EAN 8003437052453



TDLR 72321BS SPT
Lavadora Carga Superior



Características

- **Tecnología 6TH SENSE. Consumo de agua, energía y tiempo en función de la carga**
- Capacidad de carga: 7 kg
- Velocidad máxima 1200 rpm
- **Motor SenseInverter, 10 años de garantía en el motor**
- Display digital grande
- Inicio diferido 24 horas
- Sistema de control electrónico
- **Función FreshCare**
- **Apertura SoftOpening**
- Parada del tambor hacia arriba
- 14 programas

Programas y opciones

- **Programas principales:** Algodón, Algodón ECO, ECO 40-60, Acqua Saver, Lana, Delicados, Rápido 30', Sintéticos, Colores, Vaqueros, Mixta, Aclarado y Centrifugado, Centrifugado
- **Opciones principales:** Prelavado, FreshCare, Aclarado extra, Rápido, Colours 15°, Bloqueo para niños

Otras características

- **Eficiencia Energética D**
- Rumorosidad 78 dB(A)
- Opción temperatura variable
- Velocidad de centrifugado variable
- Color: blanco

Medidas

Aparato
900x400x600 mm (alto x ancho x fondo)

12NC 859991664190
EAN 8003437052439



TDLR 7220SS SP/N
Lavadora Carga Superior



Características

- **Tecnología 6TH SENSE. Consumo de agua, energía y tiempo en función de la carga**
- Capacidad de carga: 7 kg
- Velocidad máxima 1200 rpm
- **Motor Universal, 10 años de garantía en el motor**
- Display digital pequeño
- Inicio diferido 24 horas
- Sistema de control electrónico
- **Función FreshCare**
- **Apertura SoftOpening**
- Parada del tambor hacia arriba
- 13 programas

Programas y opciones

- **Programas principales:** Algodón, Algodón ECO, ECO 40-60, Lana, 20°, Delicados, Rápido 30', Sintéticos, Lana, Colores, Higiene, Mixta, Aclarado y Centrifugado, Centrifugado
- **Opciones principales:** Prelavado, FreshCare, Aclarado extra, Rápido, Frío 15°, Bloqueo para niños

Otras características

- **Eficiencia Energética E**
- Rumorosidad 78 dB(A)
- Opción temperatura variable
- Velocidad de centrifugado variable
- Color: blanco

Medidas

Aparato
900x400x600 mm (alto x ancho x fondo)

12NC 859991622270
EAN 8003437047480



TDLR 65230SS SP/N
Lavadora Carga Superior



Características

- **Tecnología 6TH SENSE. Consumo de agua, energía y tiempo en función de la carga**
- Capacidad de carga: 6,5 kg
- Velocidad máxima 1200 rpm
- **Motor Universal, 10 años de garantía en el motor**
- Display digital pequeño
- Inicio diferido 24 horas
- Sistema de control electrónico
- **Función FreshCare**
- **Apertura SoftOpening**
- Parada del tambor hacia arriba
- 13 programas

Programas y opciones

- **Programas principales:** Algodón, Algodón ECO, ECO 40-60, Lana, 20°, Delicados, Rápido 30', Sintéticos, Lana, Colores, Higiene, Mixta, Aclarado y Centrifugado, Centrifugado
- **Opciones principales:** Prelavado, FreshCare, Aclarado extra, Rápido, Frío 15°, Bloqueo para niños

Otras características

- **Eficiencia Energética D**
- Rumorosidad 77 dB(A)
- Opción temperatura variable
- Velocidad de centrifugado variable
- Color: blanco

Medidas

Aparato
900x400x600 mm (alto x ancho x fondo)

12NC 859991605400
EAN 8003437045851



TDLR 6240S SP/N
Lavadora Carga Superior



Características

• **Tecnología 6TH SENSE. Consumo de agua, energía y tiempo en función de la carga**

- Capacidad de carga: 6 kg
- Velocidad máxima 1200 rpm

• **Motor Universal, 10 años de garantía en el motor**

- Display digital pequeño
- Inicio diferido 24 horas
- Sistema de control electrónico

• **Función FreshCare**

- Parada del tambor hacia arriba
- 13 programas

Programas y opciones

- **Programas principales:** Algodón, Algodón ECO, ECO 40-60, Lana, 20°, Delicados, Rápido 30', Sintéticos, Lana, Colores, Higiene, Mixta, Aclarado y Centrifugado, Centrifugado
- **Opciones principales:** Prelavado, FreshCare, Aclarado extra, Rápido, Frío 15°, Bloqueo para niños

Otras características

- **Eficiencia Energética C**
- Rumoridadad 76 dB(A)
- Opción temperatura variable
- Velocidad de centrifugado variable
- Color: blanco

Medidas

Aparato
900x400x600 mm (alto x ancho x fondo)

12NC 859991653560
EAN 8003437051234



6TH SENSE

Lavado y
secado todo
en uno



LAVASECADORA **FRESHCARE+**

Los ciclos de lavado y secado reducen el consumo mediante sensores y algoritmos avanzados. Estos sensores y algoritmos ahorran tiempo, energía y agua a la vez que proporcionan resultados excelentes. La lavasecadora **FreshCare+** mantiene la ropa fresca y suave hasta que puedas descargar la lavadora¹.



FreshCare+

Mantiene la ropa fresca y suave hasta 6 horas.



SoftMove

SoftMove, el tambor realiza un conjunto de movimientos específicos para diferentes tipos de tejido.



Motor **SenseInverter**

La lavadora cuenta con **SenseInverter**, un motor avanzado que ofrece las mejores prestaciones.

¹El modo FreshCare+, gracias a la acción de la vaporización y el giro, inhibe la proliferación de las principales fuentes de malos olores y la formación de arrugas en la ropa hasta 6 horas después de finalizar el ciclo de secado. No es compatible con programas diseñados para prendas delicadas y edredones.

Mejora la experiencia de lavado y secado

La lavasecadora **FreshCare+** ha sido diseñada para el usuario. Sus delicadas formas hacen de esta lavasecadora un electrodoméstico intuitivo y agradable. La puerta es ancha, con un mango perfectamente integrado y ergonómico para facilitar la carga y la descarga. El panel de control elevado tiene una pantalla clara y multifuncional diseñada para una usabilidad mejorada y más intuitiva.



FreshCare+

La tecnología **FreshCare+** masajea suavemente la ropa durante 6 horas con varias oscilaciones bidireccionales lentas y la mantiene siempre fresca gracias a las eficaces acciones de vaporización y giro. Esto evita la proliferación de las principales fuentes de malos olores. Si **FreshCare+** está activado, puedes interrumpirlo cuando quieras a través de la interfaz de usuario o abriendo la puerta².



Después del secado

Si **FreshCare+** está activado, la lavasecadora inicia un suave movimiento bidireccional (con pocas oscilaciones y a velocidad baja) para evitar la formación de arrugas en la ropa, incluso si no sacas la ropa de la lavasecadora una vez finalizado el ciclo. Si **FreshCare+** está activado, puedes interrumpirlo cuando quieras a través de la interfaz de usuario o abriendo la puerta.

² En el programa de algodón Eco con 4 kg de carga nominal

Mejora la experiencia de **lavado y secado**



SoftMove

Gracias al nuevo sistema **SoftMove**, el tambor realiza un conjunto de movimientos específicos exclusivo. Esto significa que el tambor es capaz de adaptarse a cada tipo de tejido y a cada fase del ciclo de lavado. El sistema establece hasta 6 movimientos del tambor y duraciones del lavado, proporcionando unos resultados impecables y un cuidado perfecto de las prendas, colores y formas. Solo tienes que elegir uno de los 14 programas, todos ellos diseñados a la perfección para satisfacer tus necesidades de lavado diarias u ocasionales. Desde las prendas más resistentes, como los tejidos y el algodón, hasta las más delicadas, como la lana y la seda.

Suave vaivén



Lavado energético



Cámara lenta



Baño de color



Lavado fuerte



Movimiento ondulante



Interfaz de usuario

Fácil de programar, para obtener resultados perfectos El control de la lavasecadora es intuitivo y sencillo gracias al diseño claro y sencillo del panel de control, que ajusta perfectamente el programa deseado. La lavasecadora **FreshCare+** está disponible con dos interfaces de usuario diferentes, con los números en blanco para una máxima legibilidad. El mango y el depósito para detergente están diseñados para encajar perfectamente en el panel de estilo minimalista y clásico de la lavasecadora.



SenseInverter

Tecnología sin escobillas, para una larga vida útil de la máquina En el corazón de la máquina, el motor SenseInverter garantiza durabilidad y fiabilidad gracias a su tecnología sin escobillas, garantizando no solo una vida útil más prolongada, sino también una gran eficiencia energética.



NOVEDAD

FFWD 1174269 SBV SPT

Lavasecadora FreshCare+

**Características**

- **Tecnología 6TH SENSE. Consumo de agua, energía y tiempo en función de la carga**
- **Función FreshCare+**
- Capacidad de carga (lavado): 11 kg
- Capacidad de carga (secado): 7 kg
- **SoftMove**
- **Motor SenseInverter**, 10 años de garantía en el motor
- Velocidad de centrifugado máxima: 1600 rpm
- **LCD display**
- Inicio diferido 24 horas
- 16 programas

Programas y opciones

- **Programas principales:** Variada, Blanco, Algodón, ECO 40-60, Delicados, Sintéticos, Lana, Edredón, Refrescar, Algodón Eco, Lavado y secado 90 min, Lavado y secado 45 min.
- **Opciones principales:** Aclarado intensivo, Rápido

Otras características

- **Eficiencia energética lavado y secado: D**
- **Eficiencia energética lavado: A**
- Rumorividad centrifugado 79 dBA
- Color: silver y puerta negra

Medidas

Aparato
850x595x605 mm (alto x ancho x fondo)

12NC 869991655000
EAN 8003437637339

**FFWD 1074269 BV SPT**

Lavasecadora FreshCare+

**Características**

- **Tecnología 6TH SENSE. Consumo de agua, energía y tiempo en función de la carga**
- **Función FreshCare+**
- Capacidad de carga (lavado): 10 kg
- Capacidad de carga (secado): 7 kg
- **SoftMove**
- **Motor SenseInverter**, 10 años de garantía en el motor
- Velocidad de centrifugado máxima: 1600 rpm
- **LCD display**
- Inicio diferido 24 horas
- 16 programas

Programas y opciones

- **Programas principales:** Variada, Blanco, Algodón, ECO 40-60, Delicados, Sintéticos, Lana, Edredón, Refrescar, Algodón Eco, Lavado y secado 90 min, Lavado y secado 45 min.
- **Opciones principales:** Aclarado intensivo, Rápido

Otras características

- **Eficiencia energética lavado y secado: D**
- **Eficiencia energética lavado: A**
- Rumorividad centrifugado 83 dBA
- Color: blanca y puerta negra

*Disponible hasta diciembre 2024.

Medidas

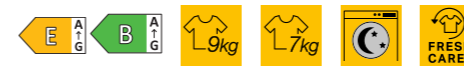
Aparato
850x595x605 mm (alto x ancho x fondo)

12NC 869991655010
EAN 8003437637346



FFWDB 976258 BV SPT

Lavasecadora FreshCare+



Características

- **Tecnología 6TH SENSE. Consumo de agua, energía y tiempo en función de la carga**
- **Función FreshCare+**
- Capacidad de carga (lavado): 9 kg
- Capacidad de carga (secado): 7 kg
- **SoftMove**
- **Motor SenseInverter**, 10 años de garantía en el motor
- Velocidad de centrifugado máxima: 1600 rpm
- **LCD display**
- Inicio diferido 24 horas
- 16 programas

Programas y opciones

- **Programas principales:** Variada, Blanco, Algodón, ECO 40-60, Delicados, Sintéticos, Lana, Edredón, Refrescar, Algodón Eco, Lavado y secado 90 min, Lavado y secado 45 min.
- **Opciones principales:** Aclarado intensivo, Rápido

Otras características

- **Eficiencia energética lavado y secado: E**
- **Eficiencia energética lavado: B**
- Rumorosisidad centrifugado 80 dBA
- Color: blanca y puerta blanca

Medidas

Aparato
850x595x605 mm (alto x ancho x fondo)

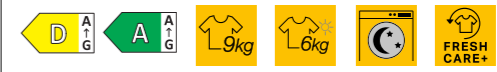
12NC 869991651490
EAN 8003437636226



FFWDB 964369 SBV SPT

Lavasecadora FreshCare+

Disponible hasta diciembre 2024 o hasta acabar stock.



Características

- **Tecnología 6TH SENSE. Consumo de agua, energía y tiempo en función de la carga**
- **Función FreshCare+**
- Capacidad de carga (lavado): 9 kg
- Capacidad de carga (secado): 6 kg
- **SoftMove**
- **Motor SenseInverter**, 10 años de garantía en el motor
- Velocidad de centrifugado máxima: 1400 rpm
- **LCD display**
- Inicio diferido 24 horas
- 16 programas

Programas y opciones

- **Programas principales:** Variada, Blanco, Algodón, ECO 40-60, Delicados, Sintéticos, Lana, Edredón, Refrescar, Algodón Eco, Lavado y secado 90 min, Lavado y secado 45 min.
- **Opciones principales:** Aclarado intensivo, Rápido

Otras características

- **Eficiencia energética lavado y secado: D**
- **Eficiencia energética lavado: A**
- Rumorosisidad centrifugado 75 dBA
- Color: silver y puerta negra

*Disponible hasta diciembre 2024.
Sucesor: FFWDB 964489 SBV, SPT8003437057427

Medidas

Aparato
850x595x540 (alto x ancho x fondo)

12NC 869991651530
EAN 8003437636264



FFWDB 964369 BV SPT

Lavasecadora FreshCare+

Disponible hasta diciembre 2024 o hasta acabar stock.



Características

- **Tecnología 6TH SENSE. Consumo de agua, energía y tiempo en función de la carga**
- **Función FreshCare+**
- Capacidad de carga (lavado): 9 kg
- Capacidad de carga (secado): 6 kg
- **SoftMove**
- **Motor SenseInverter**, 10 años de garantía en el motor
- Velocidad de centrifugado máxima: 1400 rpm
- **Display Digital grande**
- Inicio diferido 24 horas
- 16 programas

Programas y opciones

- **Programas principales:** Variada, Blanco, Algodón, ECO 40-60, Delicados, Sintéticos, Lana, Edredón, Refrescar, Algodón Eco, Lavado y secado 90 min, Lavado y secado 45 min.
- **Opciones principales:** Aclarado intensivo, Rápido

Otras características

- **Eficiencia energética lavado y secado: D**
- **Eficiencia energética lavado: A**
- Rumoridad centrifugado 75 dBA
- Color: blanca y puerta negra

*Disponible hasta diciembre 2024.
Sucesor: FFWDB 964489 BV, SPT 8003437057410

Medidas

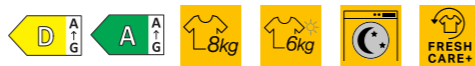
Aparato
850x595x540 mm (alto x ancho x fondo)

12NC 869991651540
EAN 8003437636288



FFWDB 864369 BV SPT

Lavasecadora FreshCare+



Características

- **Tecnología 6TH SENSE. Consumo de agua, energía y tiempo en función de la carga**
- **Función FreshCare+**
- Capacidad de carga (lavado): 8 kg
- Capacidad de carga (secado): 6 kg
- **SoftMove**
- **Motor SenseInverter**, 10 años de garantía en el motor
- Velocidad de centrifugado máxima: 1400 rpm
- Display Digital grande
- Inicio diferido 24 horas
- 16 programas

Programas y opciones

- **Programas principales:** Variada, Blanco, Algodón, ECO 40-60, Delicados, Sintéticos, Lana, Edredón, Refrescar, Algodón Eco, Lavado y secado 90 min, Lavado y secado 45 min.
- **Opciones principales:** Aclarado intensivo, Rápido

Otras características

- **Eficiencia energética lavado y secado: D**
- **Eficiencia energética lavado: A**
- Rumoridad centrifugado 81 dBA
- Color: blanco y puerta blanca

*Disponible hasta diciembre 2024.
Sucesor: FFWDB 864489 BV, SPT 8003437057311

Medidas

Aparato
850x595x540 mm (alto x ancho x fondo)

12NC 869991651640
EAN 8003437636486



FFWDB 864349 WV SPT

Lavasecadora FreshCare+



Características

- **Tecnología 6TH SENSE. Consumo de agua, energía y tiempo en función de la carga**
- **Función FreshCare+**
- Capacidad de carga (lavado): 8 kg
- Capacidad de carga (secado): 6 kg
- **SoftMove**
- **Motor SenseInverter**, 10 años de garantía en el motor
- Velocidad de centrifugado máxima: 1400 rpm
- **Display Digital grande**
- Inicio diferido 24 horas
- 16 programas

Programas y opciones

- **Programas principales:** Variada, Blanco, Algodón, ECO 40-60, Delicados, Sintéticos, Lana, Edredón, Refrescar, Algodón Eco, Lavado y secado 90 min, Lavado y secado 45 min.
- **Opciones principales:** Aclarado intensivo, Rápido

Otras características

- **Eficiencia energética lavado y secado: D**
- **Eficiencia energética lavado: A**
- Rumoridad centrifugado 75 dBA
- Color: blanco y puerta negra

Medidas

Aparato
850x595x540 mm (alto x ancho x fondo)

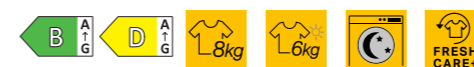
12NC 869991651670
EAN 8003437636516





BI WDWG 861485 EU

Lavasecadora de integración FreshCare+



Características

Tecnología 6TH SENSE. Consumo de agua, energía y tiempo en función de la carga

- **Función FreshCare+**
- Capacidad de carga (lavado): 8 kg
- Capacidad de carga (secado): 6 kg
- **SoftMove**
- **Motor SenseInverter**, 10 años de garantía en el motor
- Velocidad de centrifugado máxima: 1400 rpm
- Display Digital grande
- Inicio diferido 24 horas
- 14 programas

Programas y opciones

- **Programas principales:** Variada, Blanco, Algodón, ECO 40-60, Delicados, Sintéticos, Lana, Programa 20°, Colours15°, Algodón Eco, Lavado y secado 90 min, Lavado y secado 45 min.
- **Opciones principales:** Solo secado

Otras características

- **Eficiencia energética lavado y secado: D**
- **Eficiencia energética lavado: B**
- Rumorividad centrifugado 70 dBA
- Color: blanco

Medidas

Aparato
820x595x545 mm (alto x ancho x fondo)

12NC 869991664240
EAN 8003437643811



BI WDWG 751482 EU N

Lavasecadora de integración FreshCare+



Características

Tecnología 6TH SENSE. Consumo de agua, energía y tiempo en función de la carga

- **Función FreshCare+**
- Capacidad de carga (lavado): 7 kg
- Capacidad de carga (secado): 5 kg
- **SoftMove**
- **Motor SenseInverter**, 10 años de garantía en el motor
- Velocidad de centrifugado máxima: 1400 rpm
- Display Digital grande
- Inicio diferido 24 horas
- 14 programas

Programas y opciones

- **Programas principales:** Variada, Blanco, Algodón, ECO 40-60, Delicados, Sintéticos, Lana, Programa 20°, Colours15°, Algodón Eco, Lavado y secado 90 min, Lavado y secado 45 min.
- **Opciones principales:** Solo secado

Otras características

- **Eficiencia energética lavado y secado: E**
- **Eficiencia energética lavado: D**
- Rumorividad lavado 46 dBA / Rumorividad secado 61 dBA / Rumorividad centrifugado 73 dBA
- Color: blanco

Medidas

Aparato
820x595x545 mm (alto x ancho x fondo)

12NC 869991620880
EAN 8003437616907



08 Secado

Whirlpool presenta una gama inteligente de secadoras que tratan las prendas con respeto y cuidado, adaptándose a las necesidades de nuestros usuarios y ofreciéndoles siempre el secado más delicado y potente.

6TH SENSE

Secado
uniforme
con 6TH SENSE
3DRY¹

6TH SENSE SECADO INTELIGENTE

Los excelentes resultados de secado ya no tienen que perturbar la tranquilidad del hogar. La nueva secadora Whirlpool Supreme Silence minimiza el ruido y las vibraciones gracias a su motor inverter y su estructura especialmente diseñada para absorber el ruido. Cada componente contribuye a reducir el ruido y hace que el nivel sea tan bajo como **62 dBA** durante el ciclo de secado. Para una experiencia de secado que nunca interrumpe los momentos importantes en el hogar.

¹Resultados obtenidos en el ciclo de Algodón a media carga con vs sin 6TH SENSE.



Características Principales:



Tecnología 6TH SENSE

Ajustes automáticos para conseguir ciclos más eficientes.



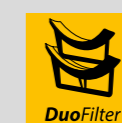
MotorInverter

Capaz de minimizar el ruido y las vibraciones optimizando la velocidad del motor a lo largo del ciclo.



Tecnología 3Dry

Tu ropa más voluminosa puede estar seca uniformemente gracias a la combinación de la Tecnología 6TH SENSE y el flujo de aire Tecnología 3Dry.



DobleFiltro

Un sistema de filtración dos en uno diseñado para mantener el condensador y los demás componentes de la secadora tan limpios como sea posible.



AutoCleaning

El filtro del condensador se limpia automáticamente al final de cada ciclo, reduciendo el tiempo para el mantenimiento de la secadora.

Tecnología 6TH SENSE

Cuando se trata de la rutina de secado, el ahorro de energía es importante. La secadora Whirlpool Supreme Silence sabe exactamente cómo garantizar perfectos resultados de secado para todo tipo de carga, gracias a la avanzada **Tecnología 6TH SENSE**.

Esta característica exclusiva detecta automáticamente el nivel de humedad dentro del tambor y ajusta la duración del ciclo en consecuencia, para un rendimiento de secado impecable con un gran ahorro: hasta un 47% de energía*.

6THSENSE utiliza diferentes sensores para proporcionar una precisión de secado aún mayor y ajustar siempre el secado a cada carga. Esta tecnología recibe y combina la información procedente de 3 sensores físicos para crear información adicional y generar sensores virtuales adicionales. Al mismo tiempo, permite que el ciclo se detenga cuando la carga está completamente seca, evitando así cualquier pérdida de tiempo y energía.



El silencio importa...



MotorInverter

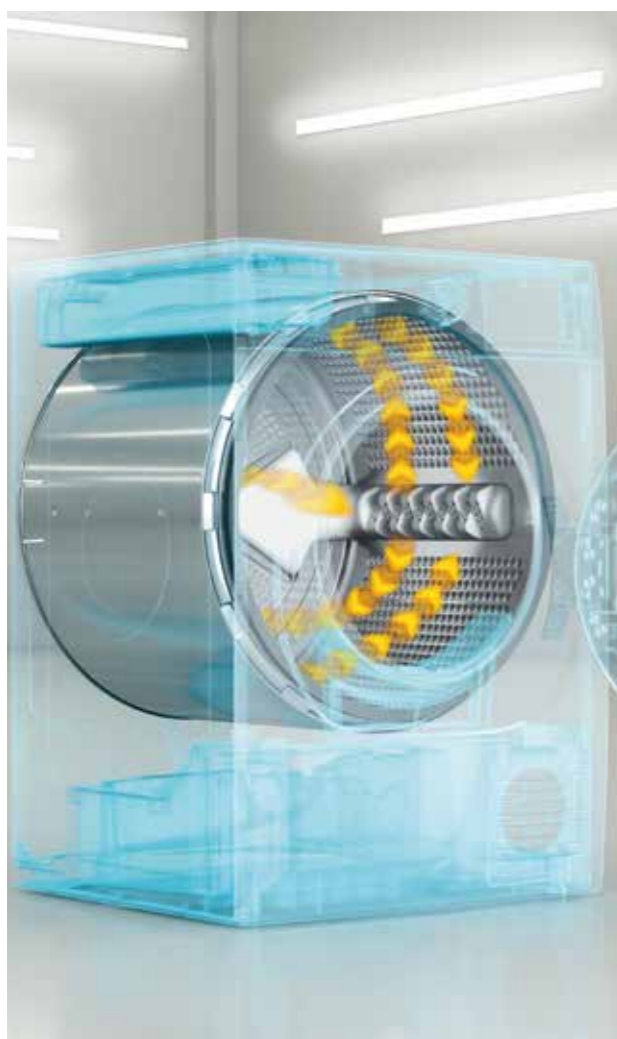
Los grandes momentos suceden en silencio. La secadora Supreme Silence cuenta con el innovador **MotorInverter**, capaz de minimizar el ruido y las vibraciones optimizando la velocidad del motor a lo largo del ciclo. Para un funcionamiento más silencioso que siempre cumple con resultados de secado perfectos.



Paneles laterales **Zen**, Paquete de sonido y estructura **Zen**

La secadora Whirlpool Supreme Silence **reduce la proliferación de ruido** en todas las direcciones y también **minimiza las vibraciones** gracias a su robusta estructura **Zen**, los paneles laterales especiales **Zen** y el paquete de sonido **Zen**, con un diseño único en los paneles laterales con cuadrados de diferentes dimensiones capaces de absorber tanto bajas como altas frecuencias.

Para que cada componente de la secadora contribuya a un rendimiento increíblemente silencioso.



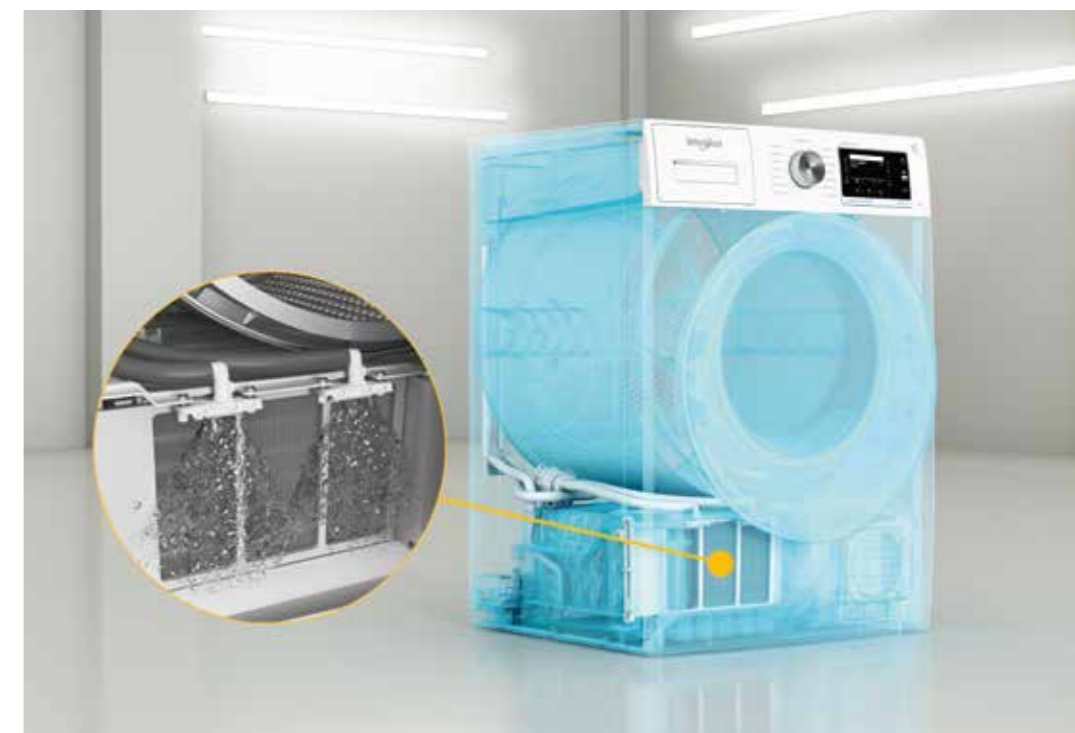
Tecnología 3D Dry

A partir de hoy, tus prendas voluminosas, como la ropa de cama², se secarán de manera uniforme gracias a la combinación de 6THSENSE y el flujo de aire especial impulsado por la **Tecnología 3D Dry**. 6THSENSE utiliza diferentes sensores para proporcionar una precisión de secado aún mayor y ajustar siempre el secado a cada carga. Esta tecnología recibe y combina la información procedente de 3 sensores físicos para crear información adicional y generar sensores virtuales adicionales. Al mismo tiempo, permite que el ciclo se detenga cuando la carga está completamente seca, evitando así cualquier pérdida de tiempo y energía. Los sensores trabajan con la **Tecnología 3D Dry**, que permite que el aire caliente entre a través de los orificios de la parte posterior del tambor y de los elevadores, garantizando así una distribución más delicada del calor. Esto proporciona la máxima uniformidad de secado y garantiza una duración exacta del ciclo.

Tecnología Bomba de Calor

Reciclar el calor es importante.

La secadora Whirlpool Supreme Silence puede garantizar siempre un secado óptimo y el consumo de menos electricidad gracias a la **Tecnología Bomba de Calor**. El sistema funciona con un circuito cerrado que permite reciclar el aire precalentado cuando sea necesario, sin requerir más energía durante el ciclo.



Condensador AutoCleaning

Olvidate de limpiar el filtro del condensador: el ahorro de esfuerzo es importante.

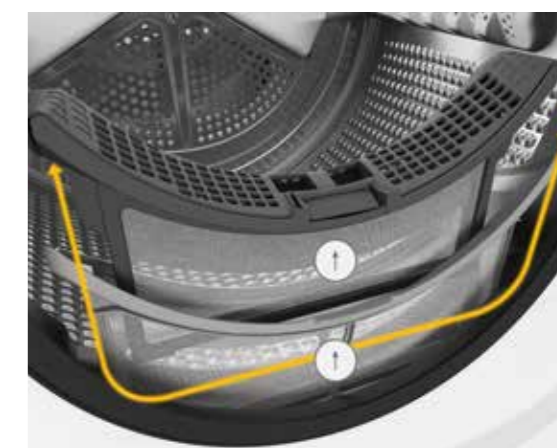
La nueva secadora Whirlpool Supreme Silence con Condensador **AutoCleaning**. El filtro del condensador se limpia solo en cada ciclo, reduciendo el tiempo necesario para el mantenimiento de la secadora y garantizar su optimización a lo largo del tiempo. Para una nueva experiencia sin esfuerzo.



Doble Filtro

Olvidate del molesto mantenimiento.

Durante el ciclo de secado, la mayor parte de la pelusa es filtrada por el eficaz y práctico **Doble Filtro**, un sistema de filtración dos en uno diseñado para mantener el condensador y los demás componentes de la secadora tan limpios como sea posible. Esto supone un mejor rendimiento a lo largo del tiempo.





- ECO-ALGODÓN**
Eco-algodão
- REFRESCAR
 - RÁPIDO 30'
 - CAMISAS
 - VAQUEROS
Ganga
 - DEPORTE
Desporto
 - MÁS CICLOS
Mais Ciclos
 - FÁCIL PLANCHADO
Engomar Fácil
 - VARIADA
Mista
 - SINTÉTICOS
 - LANA
Lãs
 - DELICADOS
 - COLOR
Cores
 - ROPA DE CAMA
Roupa de Cama
 - EDREDÓN
Edredões

Auto Cleaning

6th sense

MIXED 2:21

FRESH CARE+

heatPUMP

9 kg



W6 D94WR SPT
Secadora Supreme Care



Características

- Secadora Condensación
- **Tecnología bomba de calor.**
- **Capacidad de carga: 9 kg**
- **Tecnología 3Dry.**
- **Tecnología 6th Sense**
- **Tecnología Autocleaning** (autolimpieza del filtro del condensador).
- Display LCD con texto.
- Inicio diferido 24 h.
- **Motor SenselInverter, 10 años de garantía.**
- **Certificado Woolmark Blue**, programa de lana.
- Bloqueo para niños

Programas y opciones

- **Programas principales:** Especial prendas grandes, Colores, Delicados, Eco Algodón, Vaqueros, Programa mixto, Algodón, Ciclo nocturno extra silencioso, Camisas, Seda, Fácil plancha, Deportivo, Refrescar, Sintéticos, Lana
- **Opciones principales:** Nivel de secado ajustable, FreshCare+, Anti-arrugas, Secado por tiempo, Rápido, Inicio diferido

Otras características

- **Eficiencia Energética: A+++**
- Rumorosidad 62 dB
- Volumen del tambor: 120 litros
- Consumo anual de energía: 194 kWh/annum
- Color: blanco y puerta negra.

Medidas

Aparato
849x595x656 mm (alto x ancho x fondo)

12NC 869991633510
EAN 8003437623813

La garantía de 10 años en el motor del fabricante requiere el registro en <https://www.garanplus.eu>, dentro de un plazo máximo de 60 días desde la fecha de compra, para estar activa.



Secadoras **FreshCare+**

La secadora **FreshCare+** de Whirlpool combina con la lavadora **FreshCare+**. La combinación de los dos productos permite una alineación estética perfecta, una solución ideal que garantiza que tus prendas reciben el cuidado que se merecen a la vez que permite al usuario disfrutar de su tiempo sin tener que preocuparse por la colada.

6TH SENSE

mantiene
prendas
frescas hasta 6
horas después
del ciclo¹

6TH SENSE

SECADO INTELIGENTE

Gracias a la tecnología 6TH SENSE, la máquina es capaz de reconocer la cantidad de ropa, ajustar el tiempo de secado y, por lo tanto, ofrecer una cómoda optimización de los recursos. Una vez que el usuario ha seleccionado el programa deseado, la secadora utiliza los sensores y algoritmos que ofrecen una gran eficiencia en términos de tiempo y energía.

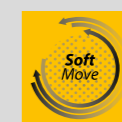


Funciones principales 6th Sense:



FreshCare+

FreshCare+ mantiene tus prendas sin arrugas y libre de olores.



SoftMove

Movimientos de tambor que ayudan a que el sensor detecte la humedad y la temperatura para ajustar automáticamente el ciclo de secado.



InverterMotor

En el corazón de la máquina, el motor SenseInverter garantiza durabilidad y fiabilidad.

¹ El tratamiento FreshCare+ inhibe la proliferación de las principales fuentes de malos olores (dentro del secador) hasta 6 horas después de finalizar el secado. No compatible con programas
² diseñados para prendas delicadas y con niveles de secado extra y secado de armario.

Condiciones perfectas en el interior del tambor



Condensador **AutoCleaning**

Olvídate de la limpieza del filtro del condensador: ahorrar esfuerzos importa.

La nueva secadora Whirlpool FreshCare+ con Condensador Autocleaning tiene un filtro que se limpia solo en cada ciclo, reduciendo el tiempo necesario para realizar su mantenimiento y garantizando la optimización de la secadora a lo largo del tiempo. Para una nueva experiencia, sin esfuerzo.



FreshCare+

La tecnología **FreshCare+**** es una sinergia entre el control inteligente de la temperatura y la delicada acción de giro. Con la opción **FreshCare+**, los sensores mantienen una temperatura constante entre 35° y 42° hasta 6 horas después de que termine el ciclo². Durante 6 horas, este sistema crea las condiciones ambientales perfectas para mantener los tejidos frescos y sin olores, reduciendo al mismo tiempo la generación de arrugas y permitiendo a los usuarios retirar la ropa cuando más les convenga³. Los usuarios pueden interrumpir el proceso en cualquier momento interactuando con la interfaz de usuario o simplemente abriendo la puerta.

Tratamiento FreshCare+

Los sensores controlan la temperatura en el interior del tambor. Cuando la temperatura desciende por debajo de 35°C, se activa el calentador junto con la rotación del tambor. Cuando la temperatura alcanza los 42°C, los sensores desconectan el calentador.

*En la gama FreshCare+ solo disponible en el modelo FFT M11 8X3BY SPT

**El tratamiento FreshCare+ inhibe la proliferación de las principales fuentes de malos olores (dentro de la secadora) hasta 6 horas después del fin del ciclo. No es compatible con programas indicados para tejidos delicados y con elevados niveles de secado.



Certificación **Woolmark Blue**

La secadora **FreshCare+** está equipada con un ciclo especial para lana, con un secado delicado que respeta la belleza de los jerséis de lana más delicados y que llevan la etiqueta de "lavado a mano", manteniéndolos siempre suaves y como nuevos. Gracias al motor **SenseInverter**, que permite realizar una fase de satelización, la ropa se adhiere a la parte lateral del tambor minimizando el rozamiento y el efecto enfieltrado. El ciclo está avalado por la empresa Woolmark: La secadora **FreshCare+** ha obtenido el prestigioso Certificado **Woolmark Blue** después de un examen sobre el porcentaje de enfieltrado.



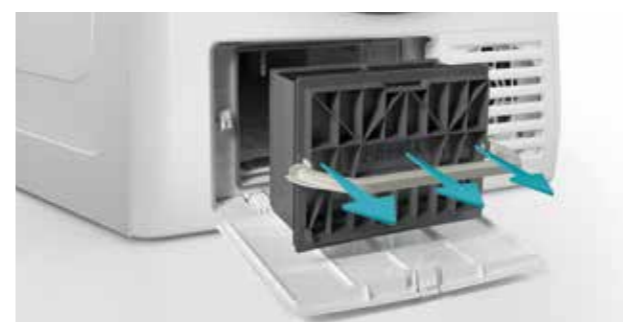
SoftMove

Gracias a **SoftMove**, el sensor detecta la humedad y la temperatura y ajusta automáticamente el ciclo de secado para lograr resultados excepcionales. Al mismo tiempo, la exclusiva tecnología **WaveMotion** permite que el tambor gire en dos direcciones: el movimiento asimétrico del tambor distribuye mejor la ropa dentro del tambor y asegura un mejor flujo de aire a través de las fibras, reduciendo así las arrugas y garantizando unos resultados de secado perfectos.



Condensador **EasyClean**

Con la secadora FreshCare+, el proceso de limpieza del condensador es más fácil y rápido. Un pequeño filtro capaz de recoger las pelusas en el área del condensador facilita bastante el proceso de limpieza. Tira de la solapa ergonómica para extraer el condensador y limpiarlo sin perder tiempo.





FFT M11 8X3BY SPT

Secadora FreshCare+



Características

- Secadora Condensación
- **Tecnología bomba de calor.**
- **Capacidad de carga: 9 kg**
- **Tecnología 6TH Sense**
- **Tecnología Autocleaning** (autolimpieza del filtro del condensador).
- Display Digital Grande.
- Inicio diferido 24 h.
- **Motor SenseInverter, 10 años de garantía.**
- **Certificado Woolmark Blue**, programa de lana.
- Bloqueo para niños

Programas y opciones

- **Programas principales:** Edredornes, Colores, Eco Vaqueros, Programa mixto, Ciclo nocturno extra silencioso, Camisas, Fácil plancha, Deportivo, Refrescar, Sintéticos, Seda, 30 minutos
- **Opciones principales:** Nivel de secado ajustable, Secado por tiempo, Rápido, Opción anti-enredo, Opción secado suave

Otras características

- **Eficiencia Energética: A+++**
- Rumorosidad 64 dB
- Volumen del tambor: 120 litros
- Consumo anual de energía: 176 kWh/annum
- Color: blanco

Medidas

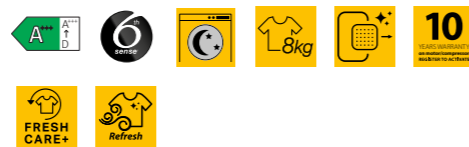
Aparato
849x595x649 mm (alto x ancho x fondo)

12NC 869991633930
EAN 8003437624124



FFT M22 8X3B SPT

Secadora FreshCare+



Características

- Secadora Condensación
- **Tecnología bomba de calor**
- **Capacidad de carga: 8 kg**
- **Función FreshCare+**
- **Tecnología 6TH Sense**
- Display Digital
- Inicio diferido 24 h.
- **Motor 10 años de garantía**
- Bloqueo para niños
- **Filtro EasyCleaning**, fácil limpieza condensador.

Programas y opciones

- **Programas principales:** Edredornes, Colores, Eco Vaqueros, Programa mixto, Ciclo nocturno extra silencioso, Camisas, Fácil plancha, Deportivo, Refrescar, Sintéticos, Seda, 30 minutos
- **Opciones principales:** Nivel de secado ajustable, Secado por tiempo, Rápido

Otras características

- **Eficiencia Energética: A+++**
- Rumorosidad 64 dB
- Kit de desagüe incluido
- Volumen del tambor: 120 litros
- Consumo anual de energía: 175 kWh/annum
- Color: blanco

Medidas

Aparato
849x595x649 mm (alto x ancho x fondo)

12NC 869991635880
EAN 8003437625251



FFTN M22 9X2 EU

Secadora FreshCare+



Características

- Secadora Condensación
- **Tecnología bomba de calor**
- **Capacidad de carga: 9 kg**
- **Función FreshCare+**
- **Tecnología 6TH Sense**
- Display LCD
- Inicio diferido 24 h.
- **Motor 10 años de garantía**
- Bloqueo para niños
- **Filtro EasyCleaning**, fácil limpieza condensador.

Programas y opciones

- **Programas principales:** Edredornes, Colores, Eco Vaqueros, Programa mixto, Ciclo nocturno extra silencioso, Camisas, Fácil plancha, Deportivo, Refrescar, Sintéticos, Seda, 30 minutos
- **Opciones principales:** Nivel de secado ajustable, Secado por tiempo, Rápido, Opción anti-enredo, Opción secado suave

Otras características

- **Eficiencia Energética: A++**
- Rumorosidad 64 dB
- Kit de desagüe incluido
- Volumen del tambor: 120 litros
- Consumo anual de energía: 258 kWh/annum
- Color: blanco

Medidas

Aparato
849x595x649 mm (alto x ancho x fondo)

12NC 869991657070
EAN 8003437639180



NOVEDAD

FFT M11 82 SPT R

Secadora FreshCare+



Características

- Secadora Condensación
- **Tecnología bomba de calor**
- **Capacidad de carga: 8 kg**
- **Función FreshCare+**
- **Tecnología 6TH Sense**
- Display Digital
- Inicio diferido 24 h.
- **Motor 10 años de garantía**
- Bloqueo para niños
- **Filtro EasyCleaning**, fácil limpieza condensador.

Programas y opciones

- **Programas principales:** Edredornes, Colores, Eco Vaqueros, Programa mixto, Ciclo nocturno extra silencioso, Camisas, Fácil plancha, Deportivo, Refrescar, Sintéticos, Seda, 30 minutos
- **Opciones principales:** Nivel de secado ajustable, Secado por tiempo, Rápido

Otras características

- **Eficiencia Energética: A++**
- Rumorosidad 64 dB
- Kit de desagüe incluido
- Volumen del tambor: 120 litros
- Consumo anual de energía: 234 kWh/annum
- Color: blanco

Medidas

Aparato
849x595x649 mm (alto x ancho x fondo)

12NC 869991683260
EAN 8003437057809



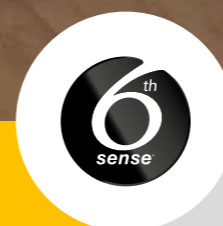
09

Lavavajillas

Ideas brillantes para platos más brillantes. Esto es lo que hace que nuestra gama de lavavajillas sea única e inimitable. Ofrecemos a los usuarios un producto inteligente, eficiente en cuanto a recursos, con un diseño elegante y ergonómico, que garantiza un rendimiento excepcional lavado tras lavado. El consumo de agua y energía se reduce drásticamente sin renunciar a una limpieza perfecta de tu vajilla.



Lavavajillas *MaxiSpace*



Espacio para todo, menos preocupaciones.

¿Qué pasaría si cargar el lavavajillas pudiera convertirse en una experiencia sin preocupaciones?

El lavavajillas Whirlpool *MaxiSpace* ha sido diseñado precisamente para eso, con su exclusiva *SpaceClean*, la **tercera bandeja* más grande** con inyectores de agua integrados, y con su espaciosa Cuba *MaxiSpace* que puede acomodar, incluso, platos y artículos más grandes.

Además, el lavavajillas cuenta con tecnologías avanzadas que aseguran resultados superiores tanto en términos de **limpieza como en ahorro de recursos.**



*Basado en el volumen calculado entre las 5 principales marcas líderes en Junio 2023.



Tecnología **6th SENSE**: detecta el nivel de suciedad para adaptar automáticamente los parámetros del ciclo, ahorrando hasta un 40%** de agua y energía.



PowerClean Pro
+60%***** chorros de agua más potentes ubicados en el cesto inferior.



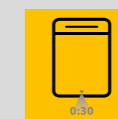
Cuba **MaxiSpace**
Una cuba espaciosa que ofrece un 10%*** de espacio adicional para cargar tus platos.



NaturalDry
Un sistema especial que abre automáticamente la puerta al final del ciclo para secar los platos de forma natural.



Tercera bandeja **SpaceClean**
La tercera bandeja**** más grande con inyectores integrados.

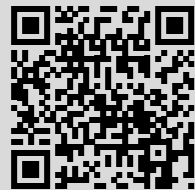


Luz proyectada al suelo
Proyecta al suelo la progresión del ciclo.

**Resultados referidos al programa mixto automático. Diferente nivel de ahorro alcanzado en los otros ciclos automáticos. Probado internamente comparando la ejecución menos intensiva y más intensiva del ciclo automático
***Comparación entre los modelos de lavavajillas Whirlpool con cuba estándar y los modelos de lavavajillas Whirlpool con cuba MaxiSpace. El espacio adicional se refiere al área de carga total que ha aumentado entre los tres cestos.
****Basado en el volumen calculado entre las 5 principales marcas líderes junio 2023.
*****Porcentaje de potencia de agua calculado con la opción Powerclean activada frente a no activada.

6th Sense PowerClean Pro

Máxima eficacia de lavado, **mínimo consumo**



Descubre la Tecnología 6th Sense



Programas automáticos con Tecnología 6TH SENSE

Tres programas automáticos (Mixto, Rápido, Intenso) que utilizan la exclusiva Tecnología 6TH SENSE que detectan el tamaño de la carga y el nivel de suciedad para adaptar inteligentemente el ciclo y el programa, ahorrando hasta un 40%* en agua y energía.



28 Inyectores adicionales de agua a presión para la suciedad más incrustada



Descubre la Tecnología
PowerClean Pro



Funciones principales 6th Sense:



PowerClean Pro

+60% chorros de agua más potentes** direccionados al cesto inferior para activar un poder de limpieza extra que asegura platos perfectamente limpios sin prelavado incluso con restos de comida quemada.

+30% ExtraSpace

+30% ExtraSpace

PowerClean Pro también optimiza el posicionamiento de los platos, aportando un 30%*** espacio adicional en el cesto inferior.

*Testado internamente comparando la ejecución menos intensiva y más intensiva de los ciclos. Resultados de ahorro referentes al programa AutoMixto. Diferente nivel de ahorro alcanzado en otros ciclos.

**Porcentaje calculado sobre la potencia de agua en el ciclo sin la opción activada.

***Porcentaje calculado respecto al espacio de carga en modelos de la misma gama Whirlpool sin la solución PowerClean.

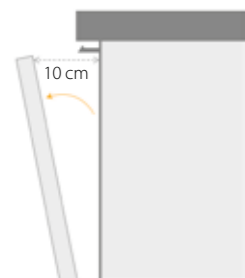
NaturalDry

99% de rendimiento* y
40% de ahorro energético**



NaturalDry

Un sistema especial que abre automáticamente la puerta al final del ciclo para secar los platos de forma natural, garantizando hasta un 99%* el rendimiento de secado y hasta un 40%** el ahorro de energía.



Al final de la fase de lavado, la puerta se abre lentamente para iniciar la fase de secado

Un sensor automático controla la temperatura y permite la apertura automática de la puerta - que se abre 10 cm - solo cuando la temperatura dentro del lavavajillas es de, aproximadamente 40°C, para la seguridad de los muebles.

*Basado en el rendimiento de secado promedio del lavavajillas de encastre Whirlpool con 3 cestos y NaturalDry en carga combinada que incluye plásticos, vidrio, acero y porcelana en comparación con un lavavajillas Whirlpool de encastre de 3 cestos sin NaturalDry. Los resultados del rendimiento del secado pueden variar según el modelo y la carga del lavavajillas.
**Porcentaje de ahorro de energía calculado frente a la opción NaturalDry desactivada para el programa Eco.

Display intuitivo

Ya sea que tenga display con botones o la opción de pantalla completamente táctil, el panel de control del nuevo lavavajillas Whirlpool hace que el uso sea más intuitivo que nunca: basta con un simple gesto para seleccionar el ciclo/ opción preferida para visualizar la información detallada sobre características y programas en la pantalla. Las luces LED blancas enriquecen la interfaz de usuario, combinando perfectamente con su tecnología avanzada.



Nuevo sistema deslizante para el cesto inferior

Un nuevo diseño de la parte inferior de la cuba, la puerta interna y las ruedas inferiores del cesto asegura un movimiento más suave del cesto y un uso fácil, incluso cuando la carga incluye platos y sartenes pesados.



Opción Silencioso

Una opción específica que reduce el nivel de ruido hasta 3dBA*** alcanzando la perfección rendimiento de lavado y secado.

***Testado internamente comparando el nivel de ruido del ciclo con y sin Opción Silencioso activada. La reducción de ruido está entre 1dBA y 3dBA dependiendo del ciclo seleccionado.



W7F HS51 X

Lavavajillas libre instalación MaxiSpace



Características

- 15 cubiertos, 8 programas
- Tecnología 6TH SENSE
- PowerClean: ajusta automáticamente el lavado basado en la suciedad real del agua, permitiendo lavar las ollas en vertical, para conseguir 30% más de espacio
- NaturalDry, secado natural gracias apertura automática de la puerta
- Opciones: Secado extra, Silencioso
- Inicio diferido 24 H
- Media carga
- Tercera bandeja flexible para cubiertos
- Bandeja superior ajustable
- Panel acabado negro
- Color Inox
- 10 años de garantía en el motor

Información Técnica

- Eficiencia Energética B
- Rumorividad: 41 dB(A)
- Consumo agua (ciclo): 9.5 L
- Cuba 100% inox

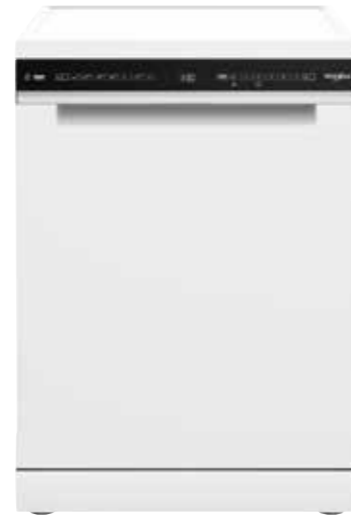
Programas



Medidas

Aparato
850x600x590 mm (alto x ancho x fondo)

12NC 859991661930
EAN 8003437642340



W7F HS51

Lavavajillas libre instalación MaxiSpace



Características

- 15 cubiertos, 8 programas
- Tecnología 6TH SENSE
- PowerClean: ajusta automáticamente el lavado basado en la suciedad real del agua, permitiendo lavar las ollas en vertical, para conseguir 30% más de espacio
- NaturalDry, secado natural gracias apertura automática de la puerta
- Opciones: Secado extra, Silencioso
- Inicio diferido 24 H
- Media carga
- Tercera bandeja flexible para cubiertos
- Bandeja superior ajustable
- Panel acabado negro
- Color blanco
- 10 años de garantía en el motor

Información Técnica

- Eficiencia Energética B
- Rumorividad: 41 dB(A)
- Consumo agua (ciclo): 9.5 L
- Cuba 100% inox

Programas



Medidas

Aparato
850x600x590 mm (alto x ancho x fondo)

12NC 859991658390
EAN 8003437640377



W7F HS41 X

Lavavajillas libre instalación MaxiSpace



Características

- 15 cubiertos, 8 programas
- Tecnología 6TH SENSE
- PowerClean: ajusta automáticamente el lavado basado en la suciedad real del agua, permitiendo lavar las ollas en vertical, para conseguir 30% más de espacio
- NaturalDry, secado natural gracias apertura automática de la puerta
- Opciones: Secado extra, Silencioso
- Inicio diferido 24 H
- Media carga
- Tercera bandeja flexible para cubiertos
- Bandeja superior ajustable
- Panel acabado negro
- Color Inox
- 10 años de garantía en el motor

Información Técnica

- Eficiencia Energética C
- Rumorividad: 41 dB(A)
- Consumo agua (ciclo): 9.5 L
- Cuba 100% inox

Programas



Medidas

Aparato
850x600x590 mm (alto x ancho x fondo)

12NC 859991658450
EAN 8003437640414



W7F HS41

Lavavajillas libre instalación MaxiSpace



Características

- 15 cubiertos, 8 programas
- Tecnología 6TH SENSE
- PowerClean: ajusta automáticamente el lavado basado en la suciedad real del agua, permitiendo lavar las ollas en vertical, para conseguir 30% más de espacio
- NaturalDry, secado natural gracias apertura automática de la puerta
- Opciones: Secado extra, Silencioso
- Inicio diferido 24 H
- Media carga
- Tercera bandeja flexible para cubiertos
- Bandeja superior ajustable
- Panel acabado negro
- Color blanco
- 10 años de garantía en el motor

Información Técnica

- Eficiencia Energética C
- Rumorividad: 41 dB(A)
- Consumo agua (ciclo): 9.5 L
- Cuba 100% inox

Programas



Medidas

Aparato
850x600x590 mm (alto x ancho x fondo)

12NC 859991661900
EAN 8003437642302



W7F HP43 X

Lavavajillas libre instalación MaxiSpace



Características

- 15 cubiertos, 10 programas
- Tecnología 6TH SENSE
- PowerClean: ajusta automáticamente el lavado basado en la suciedad real del agua, permitiendo lavar las ollas en vertical, para conseguir 30% más de espacio
- NaturalDry, secado natural gracias apertura automática de la puerta
- Opciones: Secado extra
- Inicio diferido 24 H
- Media carga
- Tercera bandeja flexible para cubiertos
- Bandeja superior ajustable
- Panel acabado negro
- Color Inox
- 10 años de garantía en el motor

Información Técnica

- Eficiencia Energética C
- Rumorividad: 43 dB(A)
- Consumo agua (ciclo): 9.5 L
- Cuba 100% inox

Programas



Medidas

Aparato
850x600x590 mm (alto x ancho x fondo)

12NC 859991658780
EAN 8003437640513



W7F HP43

Lavavajillas libre instalación MaxiSpace



Características

- 15 cubiertos, 10 programas
- Tecnología 6TH SENSE
- PowerClean: ajusta automáticamente el lavado basado en la suciedad real del agua, permitiendo lavar las ollas en vertical, para conseguir 30% más de espacio
- NaturalDry, secado natural gracias apertura automática de la puerta
- Opciones: Secado extra
- Inicio diferido 24 H
- Media carga
- Tercera bandeja flexible para cubiertos
- Bandeja superior ajustable
- Panel acabado blanco
- Color blanco
- 10 años de garantía en el motor

Información Técnica

- Eficiencia Energética C
- Rumorividad: 43 dB(A)
- Consumo agua (ciclo): 9.5 L
- Cuba 100% inox

Programas



Medidas

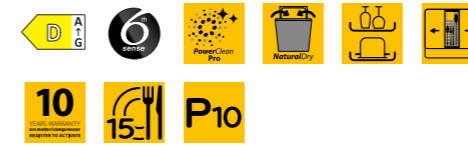
Aparato
850x600x590 mm (alto x ancho x fondo)

12NC 859991657870
EAN 8003437639937



W7F HP33 X

Lavavajillas libre instalación MaxiSpace



Características

- 15 cubiertos, 10 programas
- Tecnología 6TH SENSE
- PowerClean: ajusta automáticamente el lavado basado en la suciedad real del agua, permitiendo lavar las ollas en vertical, para conseguir 30% más de espacio
- NaturalDry, secado natural gracias apertura automática de la puerta
- Opciones: Secado extra
- Inicio diferido 24 H
- Media carga
- Tercera bandeja flexible para cubiertos
- Bandeja superior ajustable
- Panel acabado negro
- Color Inox
- 10 años de garantía en el motor

Información Técnica

- Eficiencia Energética D
- Rumorividad: 43 dB(A)
- Consumo agua (ciclo): 9.5 L
- Cuba 100% inox

Programas



Medidas

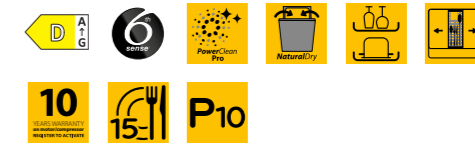
Aparato
850x600x590 mm (alto x ancho x fondo)

12NC 859991658900
EAN 8003437640551



W7F HP33 A

Lavavajillas libre instalación MaxiSpace



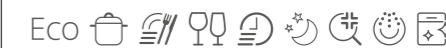
Características

- 15 cubiertos, 10 programas
- Tecnología 6TH SENSE
- PowerClean: ajusta automáticamente el lavado basado en la suciedad real del agua, permitiendo lavar las ollas en vertical, para conseguir 30% más de espacio
- NaturalDry, secado natural gracias apertura automática de la puerta
- Opciones: Secado extra
- Inicio diferido 24 H
- Media carga
- Tercera bandeja flexible para cubiertos
- Bandeja superior ajustable
- Panel acabado blanco
- Color blanco
- 10 años de garantía en el motor

Información Técnica

- Eficiencia Energética D
- Rumorividad: 43 dB(A)
- Consumo agua (ciclo): 9.5 L
- Cuba 100% inox

Programas



Medidas

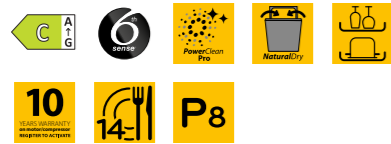
Aparato
850x600x590 mm (alto x ancho x fondo)

12NC 859991657700
EAN 8003437639807



WFC 3C42 P X

Lavavajillas libre instalación



Características

- 14 cubiertos, 8 programas
- Tecnología 6TH SENSE
- PowerClean: ajusta automáticamente el lavado basado en la suciedad real del agua, permitiendo lavar las ollas en vertical, para conseguir 30% más de espacio
- NaturalDry, secado natural gracias apertura automática de la puerta
- Inicio diferido 1-24 H
- Multizone
- Bandeja superior ajustable
- Panel acabado negro
- Color Inox
- 10 años de garantía en el motor

Información Técnica

- Eficiencia Energética C
- Rumorividad: 42 dB(A)
- Consumo agua (ciclo): 9,5 L
- Cuba 100% inox

Programas



Medidas

Aparato
850x600x590 mm (alto x ancho x fondo)

12NC 869991612380
EAN 8003437612497



WFC 3C42 P

Lavavajillas libre instalación



Características

- 14 cubiertos, 8 programas
- Tecnología 6TH SENSE
- PowerClean: ajusta automáticamente el lavado basado en la suciedad real del agua, permitiendo lavar las ollas en vertical, para conseguir 30% más de espacio
- NaturalDry, secado natural gracias apertura automática de la puerta
- Inicio diferido 1-24 H
- Multizone
- Bandeja superior ajustable
- Panel acabado blanco
- Color Blanco
- 10 años de garantía en el motor

Información Técnica

- Eficiencia Energética C
- Rumorividad: 42 dB(A)
- Consumo agua (ciclo): 9,5 L
- Cuba 100% inox

Programas



Medidas

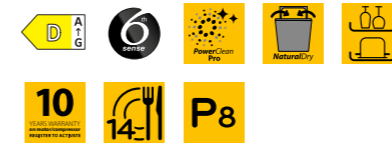
Aparato
850x600x590 mm (alto x ancho x fondo)

12NC 869991612370
EAN 8003437612480



WFC 3C34 P

Lavavajillas libre instalación



Características

- 14 cubiertos, 8 programas
- Tecnología 6TH SENSE
- PowerClean: ajusta automáticamente el lavado basado en la suciedad real del agua, permitiendo lavar las ollas en vertical, para conseguir 30% más de espacio
- NaturalDry, secado natural gracias apertura automática de la puerta
- Inicio diferido 1-24 H
- Multizone
- Bandeja superior ajustable
- Panel acabado negro
- Color Inox
- 10 años de garantía en el motor

Información Técnica

- Eficiencia Energética D
- Rumorividad: 44 dB(A)
- Consumo agua (ciclo): 9,5 L
- Cuba 100% inox

Programas



Medidas

Aparato
850x600x590 mm (alto x ancho x fondo)

12NC 869991612410
EAN 8003437612527





W2F HD624 X

Lavavajillas libre instalación



Características

- 14 cubiertos, 9 programas
- Inicio diferido 24 H
- Media carga
- Bandeja superior ajustable
- Panel acabado negro
- Color Inox
- 10 años de garantía en el motor

Información Técnica

- Eficiencia Energética E
- Rumorosity: 44 dB(A)
- Consumo agua (ciclo): 9.5 L
- Cuba 100% inox

Programas



Medidas

Aparato
850x600x590 mm (alto x ancho x fondo)

12NC 869991663340
EAN 8003437643156



W2F HD624

Lavavajillas libre instalación



Características

- 14 cubiertos, 9 programas
- Inicio diferido 24 H
- Media carga
- Bandeja superior ajustable
- Panel acabado blanco
- Color Blanco
- 10 años de garantía en el motor

Información Técnica

- Eficiencia Energética E
- Rumorosity: 44 dB(A)
- Consumo agua (ciclo): 9.5 L
- Cuba 100% inox

Programas



Medidas

Aparato
850x600x590 mm (alto x ancho x fondo)

12NC 869991663330
EAN 8003437643149

La garantía de 10 años en el motor del fabricante requiere el registro en <https://www.garanplus.eu>, dentro de un plazo máximo de 60 días desde la fecha de compra, para estar activa.

Extra espacio y flexibilidad para una experiencia sin preocupaciones



Cuba **MaxiSpace**

Una cuba espaciosa que ofrece **10%* de espacio para cargar incluso platos de pizza de hasta 32 cm**** en el cesto inferior y **platos de postre de hasta 19 cm** en la superior al mismo tiempo.

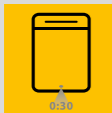
No dejes más recipientes en el fregadero, no hagas más lavados extra y no más extra consumo.



Tercera bandeja **SpaceClean**

La tercera bandeja* más grande**, perfectamente diseñada y angulada para hacer posible cargar todo sin esfuerzo, **incluso vasos altos de hasta 13 cm** y tazones grandes. Para liberar espacio en el cesto superior para colocar recipientes adicionales.

Además, la exclusiva **SpaceClean** cuenta con inyectores de agua integrados que llegan a todos los rincones de la bandeja asegurando una limpieza perfecta.



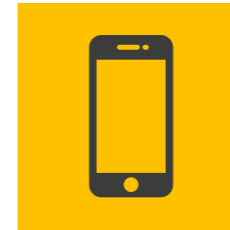
Temporizador proyectado en el suelo

La duración del ciclo es proyectada en el suelo mientras el lavavajillas está funcionando, lo que permite comprobar el progreso de lavado sin esfuerzo.

*Comparación entre los modelos de lavavajillas Whirlpool con cuba estándar y los modelos de lavavajillas Whirlpool con cuba MaxiSpace. Espacio extra se refiere al área de carga total que ha aumentado entre los tres cestos.

** Máximo 3 platos de pizza de hasta 32 cm de diámetro con hasta 2 cm de profundidad. Se pueden colocar en el estante inferior en la zona central. LA cesta superior debe estar en la posición superior.

***Basado en el volumen calculado entre las 5 principales marcas líderes junio 2023.



Descubre la Tercera bandeja SpaceClean

Muchas configuraciones posibles, no dejes nada en el fregadero

Con el nuevo lavavajillas Whirlpool, la experiencia de carga siempre será fácil, sin importar cuántos artículos necesites lavar.

El espacio interior adicional* ha sido diseñado para ser totalmente versátil y ofrecer la máxima flexibilidad, por lo que siempre es posible organizar fácilmente vasos altos, platos grandes y tazones.

En la tercera bandeja puedes colocar vasos de 13 cm y cuencos grandes.



En el cesto superior puedes colocar hasta 14 cubiertos y platos de postre de 19 cm.



En el cesto inferior puedes colocar platos grandes y tienes espacio extra para ollas, sartenes y otros artículos grandes.



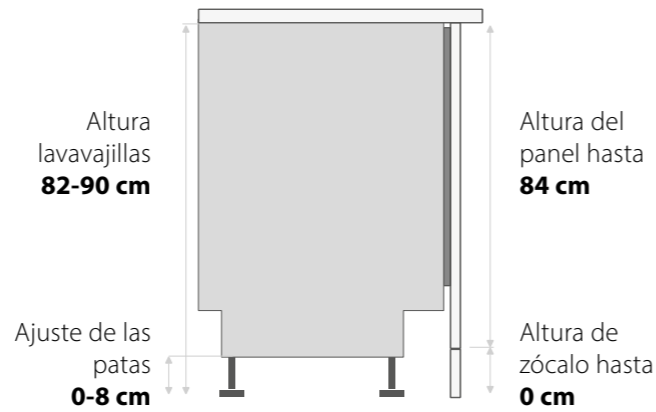
Soluciones avanzadas para una instalación sin preocupaciones

El lavavajillas de integración Whirlpool se puede instalar de forma intuitiva y sin problemas en todas las cocinas, gracias al nuevo sistema de bisagras que permite una perfecta integración en cada espacio.

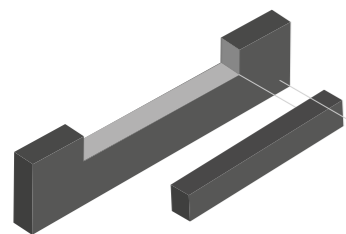
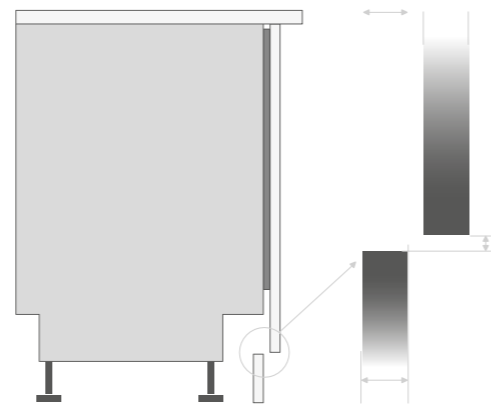
Puerta deslizante para una alineación perfecta

Sea cual sea el diseño de la cocina, el lavavajillas Whirlpool se adapta perfectamente a la altura de los muebles para satisfacer mejor todas las necesidades de instalación.

La instalación es extremadamente fácil y asegura un ajuste de altura altamente flexible. El panel de la puerta puede tener una altura de hasta 84 cm y el zócalo se puede reducir hasta 0 cm para encajar perfectamente el lavavajillas en el diseño de la cocina.



El nuevo lavavajillas está equipado con bisagras deslizantes que le **permiten sostener paneles de diferentes materiales con un peso de 3 kg a 10 kg y con 16 mm a 25 mm de grosor.**



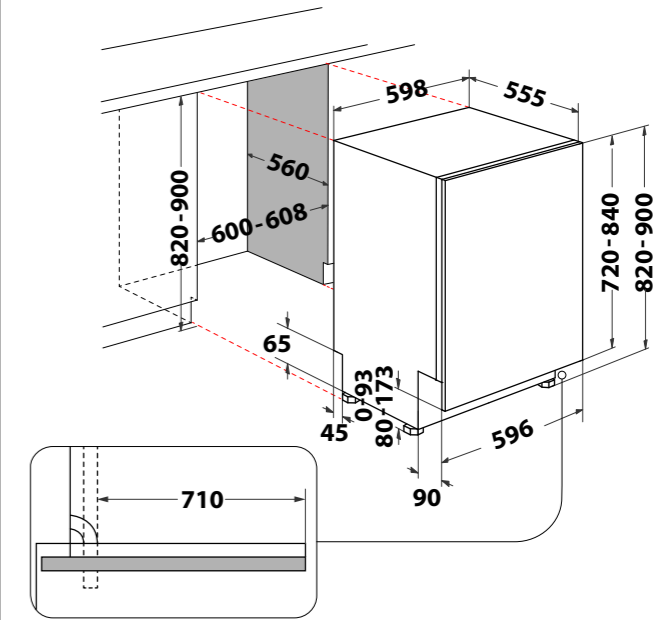
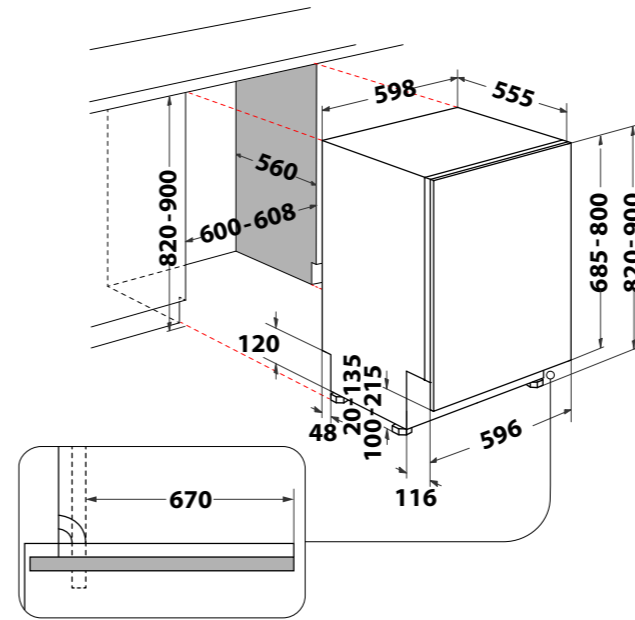
INSTALACIÓN DEL ZÓCALO

No es necesario cortar el zócalo ni ningún otro trabajo adicional.

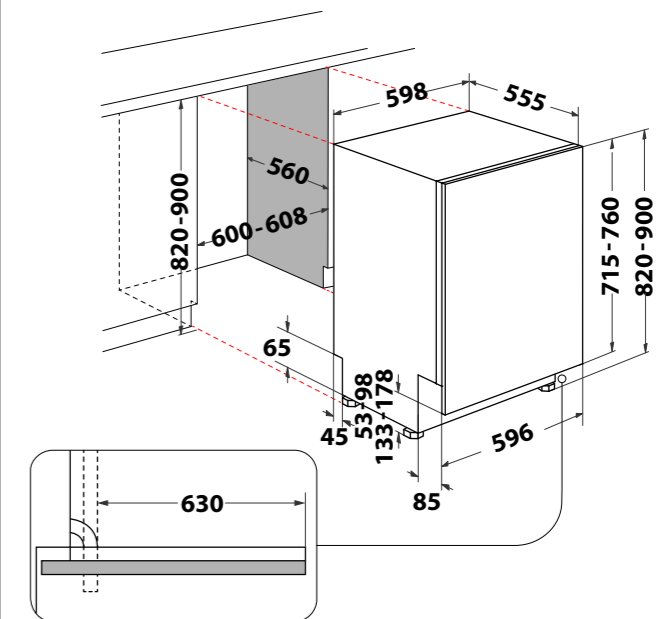
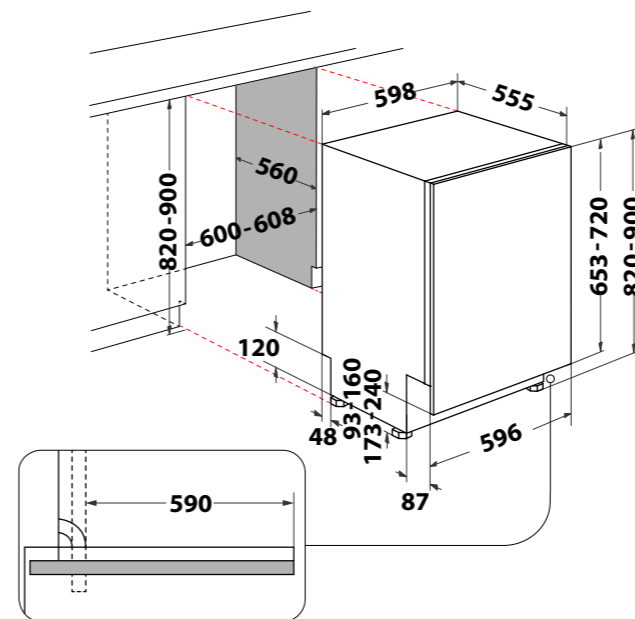
LAVAVAJILLAS ESTÁNDAR

LAVAVAJILLAS MAXISPACE

EASYFIT PUERTA DESLIZANTE



BISAGRAS ESTÁNDAR





NOVEDAD

W8I HF58 TU

Lavavajillas encastre MaxiSpace



Características

- 14 cubiertos, 8 programas
- Tecnología 6TH SENSE
- PowerClean: ajusta automáticamente el lavado basado en la suciedad real del agua, permitiendo lavar las ollas en vertical, para conseguir 30% más de espacio
- Tercera bandeja SpaceClean
- NaturalDry, secado natural gracias apertura automática de la puerta
- Inicio diferido 24 H
- Media carga
- Bandeja superior ajustable
- Luz Led en el interior
- Luz indicador de ciclo y tiempo proyectados al suelo
- Programa favoritos
- 10 años de garantía en el motor

Información Técnica

- Eficiencia Energética B
- Rumoridad: 38 dB(A)
- Consumo agua (ciclo): 9.5 L
- Cuba 100% inox
- Zócalo con altura mínima de 5,3 cm y máxima de 17,8 cm

Programas



Medidas

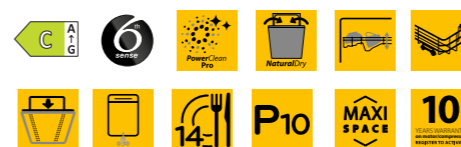
Aparato
820x598x555 mm (alto x ancho x fondo)

12NC 869991657210
EAN 8003437639302



W8I HP42 LSC

Lavavajillas encastre MaxiSpace



Características

- 14 cubiertos, 10 programas
- Tecnología 6TH SENSE
- PowerClean: ajusta automáticamente el lavado basado en la suciedad real del agua, permitiendo lavar las ollas en vertical, para conseguir 30% más de espacio
- Tercera bandeja SpaceClean.
- NaturalDry, secado natural gracias apertura automática de la puerta
- Inicio diferido 24 H
- Media carga
- Bandeja superior ajustable
- Incluye cesto para cubiertos
- Luz indicador de ciclo proyectada al suelo
- Programa favoritos
- Puerta deslizante para zócalo hasta 0cm
- 10 años de garantía en el motor

Información Técnica

- Eficiencia Energética C
- Rumoridad: 42 dB(A)
- Consumo agua (ciclo): 9.5 L
- Cuba 100% inox
- Zócalo con altura mínima de 0 cm y máxima de 17,3 cm

Programas



Medidas

Aparato
820x598x555 mm (alto x ancho x fondo)

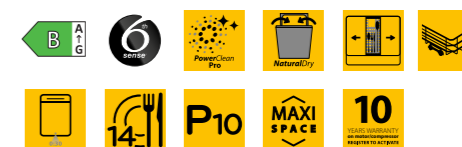
12NC 869991657270
EAN 8003437639364



NOVEDAD

WH8IPB14AM6LO

Lavavajillas encastre MaxiSpace



Características

- 14 cubiertos, 10 programas
- Tecnología 6TH SENSE
- PowerClean: ajusta automáticamente el lavado basado en la suciedad real del agua, permitiendo lavar las ollas en vertical, para conseguir 30% más de espacio
- Tercera bandeja flexible.
- NaturalDry, secado natural gracias apertura automática de la puerta
- Inicio diferido 24 H
- Media carga
- Bandeja superior ajustable
- Luz indicador de ciclo proyectada al suelo
- Programa favoritos
- 10 años de garantía en el motor

Información Técnica

- Eficiencia Energética B
- Rumoridad: 38 dB(A)
- Consumo agua (ciclo): 9.5 L
- Cuba 100% inox
- Zócalo con altura mínima de 5,3 cm y máxima de 17,8 cm

Programas



Medidas

Aparato
820x598x555 mm (alto x ancho x fondo)

12NC 869991684310
EAN 8003437058028

La garantía de 10 años en el motor del fabricante requiere el registro en <https://www.garanplus.eu>, dentro de un plazo máximo de 60 días desde la fecha de compra, para estar activa.



Descubre el Lavavajillas
MaxiSpace de Integración





WIC 3C34 PFE S

Lavavajillas encastre



Características

- 14 cubiertos, 8 programas
- Tecnología 6TH SENSE
- PowerClean: ajusta automáticamente el lavado basado en la suciedad real del agua, permitiendo lavar las ollas en vertical, para conseguir 30% más de espacio
- NaturalDry, secado natural gracias apertura automática de la puerta
- Puerta deslizante para zócalo hasta 2cm
- Inicio diferido 1-12 H
- Multizone
- Tercera bandeja fija para cubiertos
- Bandeja superior ajustable
- Luz proyectada a suelo, indicador del progreso del lavado
- 10 años de garantía en el motor

Información Técnica

- Eficiencia Energética D
- Rumorividad: 44 dB(A)
- Consumo agua (ciclo): 9,5 L
- Cuba 100% inox
- Zócalo con altura mínima de 2 cm y máxima 21,5 cm

Programas



Medidas

Aparato
820x595x555 mm (alto x ancho x fondo)

12NC 869991595910
EAN 8003437608308



WI 7020 PF

Lavavajillas encastre



Características

- 14 cubiertos, 8 programas
- Tecnología 6TH SENSE
- PowerClean: ajusta automáticamente el lavado basado en la suciedad real del agua, permitiendo lavar las ollas en vertical, para conseguir 30% más de espacio
- NaturalDry, secado natural gracias apertura automática de la puerta
- Inicio diferido 1-12 H
- Multizone
- Tercera bandeja fija para cubiertos
- Bandeja superior ajustable
- 10 años de garantía en el motor

Información Técnica

- Eficiencia Energética E
- Rumorividad: 46 dB(A)
- Consumo agua (ciclo): 9,5 L
- Cuba 100% inox
- Zócalo con altura mínima de 9,3 cm y máxima de 24 cm

Programas



Medidas

Aparato
820x595x555 mm (alto x ancho x fondo)

12NC 869991594500
EAN 8003437607455



WRIC 3C26

Lavavajillas encastre



Características

- 14 cubiertos, 8 programas
- Tecnología 6TH SENSE
- NaturalDry, secado natural gracias apertura automática de la puerta
- Inicio diferido 1-12 H
- Multizone
- Bandeja superior ajustable
- 10 años de garantía en el motor

Información Técnica

- Eficiencia Energética E
- Rumorividad: 46 dB(A)
- Consumo agua (ciclo): 9,5 L
- Cuba 100% inox
- Zócalo con altura mínima de 9,3 cm y máxima de 24 cm

Programas



Medidas

Aparato
820x595x555 mm (alto x ancho x fondo)

12NC 869991605630
EAN 8003437204791



W2I HD526 A

Lavavajillas encastre



Características

- 14 cubiertos, 9 programas
- Inicio diferido 1-12 H
- Media carga
- Bandeja superior ajustable
- 10 años de garantía en el motor

Información Técnica

- Eficiencia Energética E
- Rumorividad: 46 dB(A)
- Consumo agua (ciclo): 9,5 L
- Cuba 100% inox
- Zócalo con altura mínima de 9,3 cm y máxima de 24 cm

Programas



Medidas

Aparato
820x595x555 mm (alto x ancho x fondo)

12NC 869991663290
EAN 8003437643101

Pequeños en tamaño, **grandes en prestaciones**

¡Descubre nuestra gama de ancho 45cm! Hasta 9 cubiertos de capacidad, ideal para colocar en aquellos espacios más reducidos.



6th SENSE

La nueva tecnología 6th Sense detecta y supervisa el nivel de suciedad gracias a un sensor inteligente y adapta los parámetros del ciclo y la configuración de los programas en consecuencia.

Limpie los platos sin esfuerzo y con hasta un 40% de ahorro en agua y tiempo.



PowerClean

Ahora los lavavajillas de 45 cm también tienen la tecnología PowerClean, con la que se consigue resultados de limpieza extraordinarios sin necesidad de pre-lavar a mano.



WSFO 3023 PF X

Lavavajillas 45 cm



Características

- 10 cubiertos, 7 programas
- Tecnología 6TH SENSE
- **PowerClean:** ajusta automáticamente el lavado basado en la suciedad real del agua, permitiendo lavar las ollas en vertical, para conseguir 30% más de espacio
- Inicio diferido 1-24 H
- **Multizone**
- **Opción Extra higiene**
- **Tercera bandeja fija para cubiertos**
- Bandeja superior ajustable
- Panel acabado negro
- Color Inox
- 10 años de garantía en el motor

Información Técnica

- **Eficiencia Energética E**
- Rumorosidad: 43 dB(A)
- Consumo agua (ciclo): 9 L
- **Cuba 100% inox**

Programas



Medidas

Aparato
850x450x590 mm (alto x ancho x fondo)

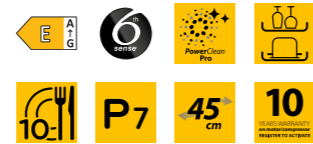
12NC 869991615570
EAN 8003437233456



NOVEDAD

WSFO 3B23 P

Lavavajillas 45 cm



Características

- 10 cubiertos, 7 programas
- Tecnología 6TH SENSE
- **PowerClean:** ajusta automáticamente el lavado basado en la suciedad real del agua, permitiendo lavar las ollas en vertical, para conseguir 30% más de espacio
- Inicio diferido 1-24 H
- **Multizone**
- **Opción Extra higiene**
- Bandeja superior ajustable
- Panel acabado negro
- Color blanco
- 10 años de garantía en el motor

Información Técnica

- **Eficiencia Energética E**
- Rumorosidad: 43 dB(A)
- Consumo agua (ciclo): 9 L
- **Cuba 100% inox**

Programas



Medidas

Aparato
850x450x590 mm (alto x ancho x fondo)

12NC 869991673650
EAN 8003437054129



NOVEDAD

WSFC 3M27 X

Lavavajillas 45 cm



Características

- 10 cubiertos, 6 programas
- Tecnología 6TH SENSE
- Inicio diferido 1-24 H
- **Multizone**
- Opción Extra higiene
- Bandeja superior ajustable
- Panel acabado negro
- Color Inox
- 10 años de garantía en el motor

Información Técnica

- **Eficiencia Energética E**
- Rumorosidad: 47 dB(A)
- Consumo agua (ciclo): 9 L
- **Cuba 100% inox**

Programas



Medidas

Aparato
850x450x590 mm (alto x ancho x fondo)

12NC 869991672750
EAN 8003437053870



NOVEDAD

WSIC 3M27 C

Lavavajillas encastre 45 cm



Características

- 10 cubiertos, 6 programas
- Tecnología 6TH SENSE
- Inicio diferido 1-12 H
- **Multizone**
- Bandeja superior ajustable
- 10 años de garantía en el motor

Información Técnica

- **Eficiencia Energética E**
- Rumorosidad: 47 dB(A)
- Consumo agua (ciclo): 9 L
- **Cuba 100% inox**
- Zócalo con altura mínima de 9,3 cm y máxima de 17,3 cm

Programas



Medidas

Aparato
850x450x590 mm (alto x ancho x fondo)

12NC 869991616400
EAN 8003437232954



10 Información técnica

SERVICE
authorized assistance

Whirlpool Consumer Services

Sólo nosotros somos capaces de darle el mejor servicio

Whirlpool ofrece una amplia gama de servicios para ocuparse de usted con el máximo confort, garantizándole una atención personalizada de calidad, para que disfrute de la máxima tranquilidad y comodidad con los electrodomésticos Whirlpool.



El compromiso de servicio

Nuestro Servicio Técnico dispone de una organización altamente cualificada que pone al alcance de sus clientes toda una red de asistencia la cual ofrece toda una serie de ventajas:

- Nuestra organización a su alcance con una simple llamada de teléfono.
- Acceso a extensiones de garantía opcionales. ¡Su tranquilidad, confianza y comodidad son nuestro objetivo!
- Concertación de visitas.
- Servicio de Asesoramiento y Consulta.
- Servicio de Instalación y Puesta en marcha de nuestros productos. (Consultar servicios, condiciones y precios.)



Whirlpool le ofrece 3 años de garantía total en todos nuestros productos sobre cualquier defecto funcional de fabricación.



Whirlpool garantiza que el 100% de sus recambios son originales de fábrica, por lo que son garantía de calidad y fiabilidad.

Contáctenos:



☎ 902 203 204 / 932 382 355

✉ atencion_cliente@europeanappliances.com

Centro de información:

La respuesta a todas sus preguntas.

Ponemos a su disposición un equipo especializado para asesorarle y resolver cualquier duda, pregunta o consulta que pueda tener.

- Información sobre la red de servicios de asistencia técnica.
- Asesoramiento previo a la compra.
- Servicio de envío de libros de instrucciones de uso.
- Servicio atención al cliente.
- Servicio de consultas post venta.
- Información general.

Horario: de Lunes a Viernes de 8.00h a 20.00h.



Avisos de reparación online:

Optimizando nuestros servicios.

Para su mayor comodidad hemos desarrollado una pagina web donde, de forma rápida y sencilla, podrá comunicarnos su petición de asistencia.

kes.whirlpoolservice.es



Servicio de asistencia técnica:

La calidad del servicio oficial.

Total cobertura de nuestro Servicio Oficial en todo el territorio español. Un equipo altamente cualificado para garantizar una alta calidad de servicio.

avisos_reparacion@europeanappliances.com



Extensión de garantías opcionales:

Protección por más tiempo.

Le ofrecemos la posibilidad de ampliar el Periodo de garantía para su tranquilidad.

Nuestro centro especializado en Garantías opcionales le proporcionará toda la información que precise para la contratación de una extensión de garantía.

Llámenos al **900 49 43 27**

Nombre Comercial	W9 OS2 4S1 P	W6 OS4 4S1 P	W6 OM4 4PBS1 P
Código EAN	8003437834905	8003437834660	8003437834677
Código 12 NC	859991551170	859991545390	859991545400
Color	Inox	Inox	Inox
CARACTERÍSTICAS			
Clasificación energética	A+	A+	A+
Potencia resistencia circular	0 W	2000 W	2000 W
Grill	2450 W	2450 W	2450 W
Sistema de limpieza	Pirolítico	Pirolítico	Pirolítico
Color de la pantalla (dígitos)	Blanco	Blanco	Blanco
Tipo de display	TFT	LCD	LCD
Bloqueo para niños	Sí	Sí	Sí
Pre-calentamiento rápido	Sí	Sí	Sí
Tipo de control	Electrónico	Electrónico	Electrónico
Temporizador	Electrónico	Electrónico	Electrónico
Número de mandos	-	-	-
Número de cristales	4 (Gifam)	4 (Gifam)	4 (Gifam)
Nº de luces	1	1	1
Tipo de luz	Halógena (40W)	Halógena (40W)	Halógena (40W)
ACCESORIOS			
Guías telescópicas	1	1	1
Nº Rejillas	2	2	1
Nº bandejas	2	2	2
Bandeja profunda	1	1	1
Sonda térmica	No	No	Sí
FUNCIONES			
Tipo de horno	Multifunción	Multifunción	Multifunción
Nº de funciones	MF8	MF8	MF8
Off	Sí	Sí	Sí
Lámpara	Sí	Si	Si
Convencional	Sí	Sí	Sí
Grill	Sí	Sí	Sí
Turbo grill	Sí	Sí	Sí
Descongelación	Sí	Sí	Sí
Funciones especiales	Sí	Sí	Sí
Fermentar masas	Sí	Sí	Sí
Máxi-Cocción	Sí	Sí	Sí
Aire forzado	Sí	Sí	Sí
Mantener caliente	Sí	Sí	Sí
Cocción Multinivel	Sí	Sí	Sí
Ready2Cook	Sí	Sí	Sí
Vapor	Sí	Sí	-
DIMENSIONES			
Altura del producto	595 mm	595 mm	595 mm
Ancho del producto	595 mm	595 mm	595 mm
Profundidad del producto	564 mm	564 mm	564 mm
Medidas del nicho de encastre	600x560x550 mm	600x560x550 mm	600x560x550 mm
INFORMACIÓN TÉCNICA			
Peso neto	40,5 kg	40,5 kg	40,5 kg
Sistema de ventilación	Tangencial	Tangencial	Tangencial
Longitud cable de conexión	90 cm	90 cm	90 cm
Volumen de la cavidad	73 L	73 L	73 L
Conexión eléctrica	3650 W	3650 W	3650 W
Consumo de energía en función convencional	0,91 kWh	0,91 kWh	0,91 kWh
Consumo de energía con aire forzado	0,7 kWh	0,7 kWh	0,7 kWh
Voltaje	220-240 V	220-240 V	220-240 V
Frecuencia	50-60 Hz	50-60 Hz	50-60 Hz
Corriente	16 A	16 A	16 A

W6 OS4 4S1 H BL	AKZ9S 8270 NB	OAKZ9 7961 SP IX	AKZ9 7891 IX	AKZ9 6290 NB
8003437835155	8003437836220	8003437834226	8003437938726	8003437833922
859991570730	859991670580	859991535560	859991533820	859991531370
Negro	Negro	Inox	Inox	Negro
CARACTERÍSTICAS				
A+	A+	A+	A+	A+
2000 W	2000 W	2000 W	2000 W	2000 W
2450 W	2450 W	2450 W	2450 W	2450 W
Hidrolítico	Pirolítico + Hidrolítico	Pirolítico	Hidrolítico	Pirolítico
Blanco	Blanco	Blanco	Blanco	Blanco
LCD	LCD	LED	LED	LED
Sí	Sí	Sí	Sí	Sí
Sí	Sí	Sí	Sí	Sí
Electrónico	Electrónico	Mecánico and Electrónico	Mecánico and Electrónico	Mecánico and Electrónico
Electrónico	Electrónico	Electrónico	Electrónico	Electrónico
-	1	1	1	1
3	4 (Gifam)	3 (Gifam)	3	4 (Gifam)
1	1	1	1	1
Halógena (40W)	Incandescente (40 W)	Halógena (40W)	Halógena (40W)	Halógena (40W)
ACCESORIOS				
1	1	1	1	-
2	1	1	1	1
2	2	2	2	2
1	1	1	1	1
No	No	No	No	No
FUNCIONES				
Multifunción	Multifunción	Multifunción	Multifunción	Multifunción
MF8	MF8	MF16	MF16	MF16
Sí	Sí	Sí	Sí	Sí
Si	Sí	Sí	Sí	Sí
Sí	Sí	Sí	Sí	Sí
Sí	Sí	Sí	Sí	Sí
Sí	-	Sí	Sí	Sí
Sí	Sí	Sí	Sí	Sí
Sí	Sí	Sí	Sí	Sí
Sí	Sí	Sí	Sí	Sí
Sí	Sí	Sí	Sí	Sí
Sí	Sí	-	-	-
DIMENSIONES				
595 mm	595 mm	595 mm	595 mm	595 mm
595 mm	595 mm	595 mm	595 mm	595 mm
564 mm	564 mm	564 mm	564 mm	564 mm
600x560x550 mm	600x560x550 mm	600x560x550 mm	600x560x550 mm	600x560x550 mm
INFORMACIÓN TÉCNICA				
40,5 kg	38 kg	35,5 kg	33 kg	35,5 kg
Tangencial	Radial	Radial	Radial	Radial
90 cm	90 cm	90 cm	90 cm	90 cm
73 L	73 L	73 L	73 L	73 L
3650 W	3650 W	3650 W	3650 W	3650 W
0,91 kWh	0,90 kWh	0,91 kWh	0,91 kWh	0,91 kWh
0,7 kWh	0,69 kWh	0,7 kWh	0,7 kWh	0,7 kWh
220-240 V	220-240 V	220-240 V	220-240 V	220-240 V
50-60 Hz	50-60 Hz	50-60 Hz	50-60 Hz	50-60 Hz
16 A	16 A	16 A	16 A	16 A

Nombre Comercial	AKZ9 6290 WH	OMSR58RU1SX	OMSR58RU1SB
Código EAN	8003437833939	8003437939785	8003437939556
Código 12 NC	859991531380	859991667470	859991660260
Color	Blanco	Inox	Negro
CARACTERÍSTICAS			
Clasificación energética	A+	A+	A+
Potencia resistencia circular	2000 W	1800 W	1800 W
Grill	2450 W	2200 W	2200 W
Sistema de limpieza	Pirolítico	Pirolítico + Hidrolítico	Pirolítico + Hidrolítico
Color de la pantalla (dígitos)	Blanco	Blanco	Blanco
Tipo de display	LED	LED	LED
Bloqueo para niños	Sí	-	Sí
Pre-calentamiento rápido	Sí	-	-
Tipo de control	Mecánico and Electrónico	Electrónico	Mecánico and Electrónico
Temporizador	Electrónico	Electrónico	Electrónico
Número de mandos	1	2	2
Número de cristales	4 (Gifam)	2	3 (Gifam)
Nº de luces	1	1	1
Tipo de luz	Halógena (40W)	Halógena (25W)	Halógena (25W)
ACCESORIOS			
Guías telescópicas	-	1	1
Nº Rejillas	1	1	1
Nº bandejas	2	2	2
Bandeja profunda	1	1	1
Sonda térmica	No	No	No
FUNCIONES			
Tipo de horno	Multifunción	Multifunción	Multifunción
Nº de funciones	MF16	MF8	MF8
Off	Sí	Sí	Sí
Lámpara	Sí	-	-
Convencional	Sí	Sí	Sí
Grill	Sí	-	Sí
Turbo grill	Sí	Sí	Sí
Descongelación	Sí	-	-
Funciones especiales	Sí	Sí	Sí
Fermentar masas	Sí	Sí	Sí
Máxi-Cocción	Sí	Sí	Sí
Aire forzado	Sí	Sí	Sí
Mantener caliente	Sí	-	-
Cocción Multinivel	Sí	Sí	Sí
Ready2Cook	Sí	-	-
Vapor	-	Si	Si
DIMENSIONES			
Altura del producto	595 mm	595 mm	595 mm
Ancho del producto	595 mm	595 mm	595 mm
Profundidad del producto	564 mm	551 mm	551 cm
Medidas del nicho de encastre	600x560x550 mm	600-601x560-568x550	600x560x555 mm
INFORMACIÓN TÉCNICA			
Peso neto	35,5 kg	27,1 kg	26,9 kg
Sistema de ventilación	Radial	Radial	Radial
Longitud cable de conexión	90 cm	100 cm	100 cm
Volumen de la cavidad	73 L	71 L	71 L
Conexión eléctrica	3650 W	3300 W	3300 W
Consumo de energía en función convencional	0,91 kWh	0,89 kWh	0,89 kWh
Consumo de energía con aire forzado	0,7 kWh	0,69 kWh	0,69 kWh
Voltaje	220-240 V	220-240 W	220-240 V
Frecuencia	50-60 Hz	50-60 Hz	50-60 Hz
Corriente	16 A	16 A	16 A

OMR58RR1X	OMR58HU1X	OMR58HU1B	OMR35HROX
8003437939495	8003437939280	8003437939266	8003437939228
859991660200	859991659990	859991659950	859991659930
Inox	Inox	Negro	Inox
CARACTERÍSTICAS			
A+	A+	A+	A
1800 W	1800 W	1800 W	0 W
2200 W	1800 W	1800 W	1500 W
Pirolítico + Hidrolítico	Hidrolítico	Hidrolítico	Hidrolítico
Blanco	Blanco	Blanco	-
LED	LED	LED	-
Sí	Sí	Sí	-
-	-	-	-
Mecánico and Electrónico	Mecánico and Electrónico	Mecánico and Electrónico	Mecánico
Electrónico	Electrónico	Electrónico	Mecánico
2	2	2	3
3 (Gifam)	2	2	2
1	1	1	1
Halógena (25W)	Halógena (25W)	Halógena (25W)	Halógena (25W)
ACCESORIOS			
1	1	1	-
1	1	1	1
1	2	2	1
0	1	1	1
No	No	No	No
FUNCIONES			
Multifunción	Multifunción	Multifunción	Multifunción
MF8	MF8	MF8	MF5
Sí	Sí	Sí	Sí
-	-	-	Sí
Sí	-	Sí	Sí
Sí	Sí	Sí	Sí
Sí	Sí	Sí	Sí
-	-	-	Sí
Sí	Sí	Sí	-
Sí	Sí	Sí	-
Sí	Sí	Sí	-
-	-	-	-
Sí	Sí	Sí	Sí
-	-	-	-
-	-	-	-
DIMENSIONES			
595 mm	595 mm	595 mm	595 mm
595 mm	595 mm	595 mm	595 mm
551 cm	551 cm	551 mm	551 cm
600x560x555 mm	600x560x555 mm	600x560x555 mm	600x560x555 mm
INFORMACIÓN TÉCNICA			
27,1 kg	27,55 kg	26,9 kg	27,2 kg
Radial	Radial	Radial	Radial
100 cm	100 cm	100 cm	100 cm
71 L	71 L	71 L	71 L
3300 W	2900 W	2900 W	2750 W
0,89 kWh	0,89 kWh	0,89 kWh	0,81 kWh
0,69 kWh	0,69 kWh	0,69 kWh	0,9 kWh
220-240 V	220-240 V	220-240 V	220-240 V
50-60 Hz	50-60 Hz	50-60 Hz	50-60 Hz
16 A	13 A	13 A	13 A

	W9 MW261 IXL	W6 MW461
Nombre comercial		
Código EAN	8003437396083	8003437395833
Código 12 NC	859991542270	859991539160
Tipo de instalación	Encastre	Encastre
TIPOLOGÍA		
Acabado	Inox	Inox
Tipo de control	Electrónico	Electrónico
Tecnología 6th SENSE	Sí	Sí
Niveles de potencia	7	7
Distribución de las ondas	3D	3D
Tipo de grill	Grill (Resistencia)	Grill (Resistencia)
Apertura de la puerta	Vertical	Vertical
Color cavidad	Inox	Inox
Display	LCD	LCD
Temporizador	Sí	Sí
Diámetro plato	400 mm	400 mm
Reloj	Sí	Sí
FUNCIONES		
CRISP	Sí	Sí
JET DEFROST	Sí	Sí
JET START	Sí	Sí
GRILL	No	Sí
MANTENER CALIENTE	-	-
AIRE FORZADO	-	-
ACCESORIOS		
Rejilla Grill	Sí	Sí
Bandeja	Sí	Sí
Plato Crisp	Sí	Sí
DATOS TÉCNICOS		
Max. Potencia	900 W	900 W
Potencia Grill	1600 W	1600 W
Voltaje / Corriente / Frecuencia	230 V / 16 A / 50 Hz	230 V / 16 A / 50 Hz
Capacidad	40 L	40 L
Peso bruto	33.4 kg	33.4 kg
Peso neto	29.7 kg	29.7 kg
Alto del producto	455 mm	455 mm
Ancho del producto	595 mm	595 mm
Fondo del producto	560 mm	560 mm
Dimensiones nicho de encastre (alto x ancho x fondo)	210 x 450 x 420 mm	210 x 450 x 420 mm

	W6 MD440 NB	AMW 509/IX	AMW 731/NB	AMW 731/WH
Nombre comercial				
Código EAN	8003437396724	8003437395253	8003437395130	8003437395147
Código 12 NC	859991639780	858750929900	858773129920	858773129940
Tipo de instalación	Encastre	Encastre	Encastre	Encastre
TIPOLOGÍA				
Acabado	Negro	Inox	Negro	Blanco
Tipo de control	Electrónico	Electrónico	Electrónico	Electrónico
Tecnología 6th SENSE	Sí	Sí	Sí	Sí
Niveles de potencia	7	7	8	8
Distribución de las ondas	3D	3D	3D	3D
Tipo de grill	Grill (Resistencia)	Grill (Resistencia)	Cuarzo	Cuarzo
Apertura de la puerta	Vertical	Vertical	Vertical	Vertical
Color cavidad	Inox	Inox	Inox	Inox
Display	LCD	LCD	LCD	LCD
Temporizador	Sí	No	No	No
Diámetro plato	325 mm	360 mm	325 mm	325 mm
Reloj	Sí	Sí	Sí	Sí
FUNCIONES				
CRISP	Sí	Sí	Sí	Sí
JET DEFROST	Sí	Sí	Sí	Sí
JET START	Sí	Sí	Sí	Sí
GRILL	Sí	Sí	Sí	Sí
MANTENER CALIENTE	-	Sí	-	-
AIRE FORZADO	-	-	-	-
ACCESORIOS				
Rejilla Grill	Sí	Sí	Sí	Sí
Bandeja	-	Sí	-	-
Plato Crisp	Sí	Sí	Sí	Sí
DATOS TÉCNICOS				
Max. Potencia	1000 W	900 W	1000 W	1000 W
Potencia Grill	800 W	1600 W	800 W	800 W
Voltaje / Corriente / Frecuencia	230 V / 10 A / 50 Hz	230 V / 16 A / 50 Hz	230 V / 10 A / 50 Hz	230 V / 10 A / 50 Hz
Capacidad	31 L	40 L	31 L	31 L
Peso bruto	29 kg	33.8 kg	29 kg	29 kg
Peso neto	27 kg	31.3 kg	27 kg	27 kg
Alto del producto	385 mm	455 mm	385 mm	385 mm
Ancho del producto	595 mm	595 mm	595 mm	595 mm
Fondo del producto	468 mm	560 mm	468 mm	468 mm
Dimensiones nicho de encastre (alto x ancho x fondo)	200 x 405 x 380 mm	210 x 450 x 420 mm	200 x 405 x 380 mm	200 x 405 x 380 mm

	AMW 442/IX	W67 MN840 NB
Nombre comercial		
Código EAN	8003437394836	8003437396274
Código 12 NC	858744229900	859991565560
Tipo de instalación	Encastre	Encastre
TIPOLOGÍA		
Acabado	Inox	Negro
Tipo de control	Electrónico	Electrónico
Tecnología 6th SENSE	No	No
Niveles de potencia	4	4
Distribución de las ondas	3D	3D
Tipo de grill	Cuarzo	Cuarzo
Apertura de la puerta	Vertical	Lateral
Color cavidad	Gris	Gris
Display	LED	LCD
Temporizador	Sí	Sí
Diámetro plato	250 mm	250 mm
Reloj	Sí	Sí
FUNCIONES		
CRISP	Sí	Sí
JET DEFROST	Sí	Sí
JET START	Sí	Sí
GRILL	Sí	-
MANTENER CALIENTE	-	-
AIRE FORZADO	-	-
ACCESORIOS		
Rejilla Grill	Sí	-
Bandeja	-	-
Plato Crisp	Sí	Sí
DATOS TÉCNICOS		
Max. Potencia	750 W	750 W
Potencia Grill	700 W	700 W
Voltaje / Corriente / Frecuencia	220-240V / 10 A / 50 Hz	230 V / 10 A / 50 Hz
Capacidad	22 L	22 L
Peso bruto	21.5 kg	22.5 kg
Peso neto	21 kg	21 kg
Alto del producto	382 mm	382 mm
Ancho del producto	595 mm	595 mm
Fondo del producto	320 mm	320 mm
Dimensiones nicho de encastre (alto x ancho x fondo)	187 x 370 x 290 mm	360-363 x 560-5568 x 300 mm

	MBNA900X	MBNA900B	WMF250G	WMF201G
Nombre comercial				
Código EAN	8003437396830	8003437396816	8003437605918	8003437605949
Código 12 NC	859991659440	859991659350	859991591330	859991591570
Tipo de instalación	Encastre	Encastre	Encastre	Encastre
TIPOLOGÍA				
Acabado	Inox	Negro	Inox	Inox
Tipo de control	Electrónico	Electrónico	Electrónico	Electrónico
Tecnología 6th SENSE	No	No	Sí	Sí
Niveles de potencia	4	4	7	6
Distribución de las ondas	3D	3D	2D	2D
Tipo de grill	No	No	Cuarzo	Cuarzo
Apertura de la puerta	Lateral	Lateral	Lateral	Lateral
Color cavidad	Gris	Gris	Inox	Inox
Display	LED	LED	LED	LED
Temporizador	Sí	Sí	Sí	Sí
Diámetro plato	250 mm	250 mm	284 mm	245 mm
Reloj	Sí	Sí	Sí	Sí
FUNCIONES				
CRISP	-	-	-	-
JET DEFROST	Sí	Sí	Sí	Sí
JET START	Sí	Sí	Sí	Sí
GRILL	-	-	Sí	Sí
MANTENER CALIENTE	-	-	Sí	Sí
AIRE FORZADO	-	-	-	-
ACCESORIOS				
Rejilla Grill	-	-	Sí	Sí
Bandeja	-	-	-	-
Plato Crisp	-	-	-	-
DATOS TÉCNICOS				
Max. Potencia	750 W	750 W	900 W	800 W
Potencia Grill	0 W	0 W	1000 W	1000 W
Voltaje / Corriente / Frecuencia	220-240V / 10 A / 50 Hz	220-240V / 10 A / 50 Hz	230-240 V / 12 A / 50 Hz	230-240 V / 12 A / 50 Hz
Capacidad	22 L	22 L	25 L	20 L
Peso bruto	21 kg	21 kg	18.05 kg	16.05 kg
Peso neto	19.5 kg	19.5 kg	17.05 kg	14.05 kg
Alto del producto	382 mm	382 mm	390 mm	390 mm
Ancho del producto	595 mm	595 mm	594 mm	594 mm
Fondo del producto	320 mm	320 mm	379 mm	349 mm
Dimensiones nicho de encastre (alto x ancho x fondo)	365-360 x 568-556 x 300 mm	365-360 x 568-556 x 300 mm	220 x 340 x 344 mm	195 x 315 x 325 mm

	MWSC 933 SB	MCP 349 WH
Nombre Comercial		
Código EAN	8003437642999	8003437860768
Código 12 NC	859991663160	858734999290
Tipo de instalación	Libre instalación	Libre instalación
TIPOLOGÍA		
Acabado	Silver	Blanco
Color cavidad	Inox	Gris
Control	Electronic	Electronic
Tipo de control	TouchControl	TouchControl
Tecnología 6th SENSE	Sí	-
Niveles de potencia	7	6
Distribución ondas	3D	3D
Tipo de Grill	Heating element	Cuarzo
Apertura de la puerta	Vertical	Lateral
Material cavidad	Acero inoxidable	Pintado
Programación automática	Sí	Sí
Fácil limpieza	Sí	Sí
Temporizador	-	Sí
Diámetro plato	360 mm	280 mm
Reloj	Sí	Sí
FUNCIONES		
JET START	Sí	Sí
JET DEFROST	Sí	Sí
JET GRILL	Sí	-
CRISP Fry	Sí	Sí
CRISP	Sí	Sí
JET MENU	Crisp	-
STEAM, vapor	Sí	Sí
JET AIR	-	-
JET PREHEAT, precalentamiento rápido	-	-
AIRE FORZADO	Sí	Sí
GRILL	Sí	Sí
ACCESORIOS		
Recetario	-	-
Rejilla Grill	Sí	Sí
Bandeja	-	-
Plato Crisp	Sí	Sí
Bol de vapor	Double layer	Square
DATOS TÉCNICOS		
Max Potencia	900 W	800 W
Potencia Grill	1200 W	900 W
Capacidad	33 L	25 L
Peso bruto (Kg)	30.55	20.7
Peso neto (Kg)	27.45	18.6
Alto (mm)	373	301
Ancho (mm)	490	520
Fondo (mm)	540	494

	MCP 347 SL	MCP 346 SL	MCP 346 WH
	8003437860751	8003437860850	8003437860836
	858734799890	858734699890	858734699290
	Libre instalación	Libre instalación	Libre instalación
	Silver	Silver	Blanco
	Gris	Blanco	Blanco
	Electronic	Electronic	Electronic
	Botones	Botones	Botones
	-	-	-
	6	6	6
	3D	3D	3D
	Cuarzo	Cuarzo	Cuarzo
	Lateral	Lateral	Lateral
	Pintado	Pintado	Pintado
	Sí	Sí	Sí
	Sí	Sí	Sí
	Sí	Sí	Sí
	280 mm	280 mm	280 mm
	Sí	Sí	Sí
	Sí	Sí	Sí
	Sí	Sí	Sí
	-	-	-
	-	-	-
	-	Sí	Sí
	-	-	-
	-	Sí	Sí
	-	-	-
	-	-	-
	Sí	-	-
	Sí	Sí	Sí
	-	-	-
	Sí	Sí	Sí
	-	-	-
	-	Sí	Sí
	-	Square	Square
	800 W	800 W	800 W
	900 W	800 W	800 W
	25 L	25 L	25 L
	19.5	18.4	18.4
	17.3	16.2	16.2
	310	301	301
	520	520	520
	458	425	425

	MWF 421 BL	MAX 38/IX
Nombre Comercial		
Código EAN	8003437860577	8003437856563
Código 12 NC	859991666900	858703899790
Tipo de instalación	Libre instalación	Libre instalación
TIPOLOGÍA		
Acabado	Negro	Inox
Color cavidad	Blanco	Gris
Control	Electronic	Electronic
Tipo de control	TouchControl	TouchControl
Tecnología 6th SENSE	-	No
Niveles de potencia	7	5
Distribución ondas	2D	3D
Tipo de Grill	Cuarzo	Cuarzo
Apertura de la puerta	Lateral	Lateral
Material cavidad	Pintado	Pintado
Programación automática	Sí	Sí
Fácil limpieza	Sí	-
Temporizador	Sí	-
Diámetro plato	-	280 mm
Reloj	Sí	Sí
FUNCIONES		
JET START	Sí	Sí
JET DEFROST	-	Sí
JET GRILL	-	-
CRISP Fry	-	-
CRISP	-	Sí
JET MENU	-	-
STEAM, vapor	-	-
JET AIR	-	-
JET PREHEAT, precalentamiento rápido	-	-
AIRE FORZADO	-	-
GRILL	Square	Sí
ACCESORIOS		
Recetario	-	-
Rejilla Grill	Square	Sí
Bandeja	-	-
Plato Crisp	-	Sí
Bol de vapor	-	-
DATOS TÉCNICOS		
Max Potencia	800 W	700 W
Potencia Grill	1000 W	700 W
Capacidad	25 L	13 L
Peso bruto (Kg)	17.5	15.99
Peso neto (Kg)	15.5	14.09
Alto (mm)	320	360
Ancho (mm)	490	392
Fondo (mm)	426	353

	MWP 254 SB	MWP 254 W	MWP 203 W
Nombre Comercial			
Código EAN	8003437861567	8003437861550	8003437861833
Código 12 NC	859991557130	859991557110	859991567100
Tipo de instalación	Libre instalación	Libre instalación	Libre instalación
TIPOLOGÍA			
Acabado	Negro	Blanco	Blanco
Color cavidad	Blanco	Blanco	Blanco
Control	Electronic	Electronic	Electronic
Tipo de control	TouchControl	TouchControl	TouchControl
Tecnología 6th SENSE	No	No	No
Niveles de potencia	7	7	5
Distribución ondas	2D	2D	2D
Tipo de Grill	Cuarzo	Cuarzo	Cuarzo
Apertura de la puerta	Lateral	Lateral	Lateral
Material cavidad	Pintado	Pintado	Pintado
Programación automática	Sí	Sí	Sí
Fácil limpieza	Sí	-	-
Temporizador	Sí	Sí	Sí
Diámetro plato	270 mm	270 mm	245 mm
Reloj	Sí	Sí	Sí
FUNCIONES			
JET START	Sí	Sí	Sí
JET DEFROST	-	Sí	-
JET GRILL	-	-	-
CRISP Fry	-	-	-
CRISP	-	-	-
JET MENU	-	-	-
STEAM, vapor	Sí	Sí	-
JET AIR	-	-	-
JET PREHEAT, precalentamiento rápido	-	-	-
AIRE FORZADO	-	-	-
GRILL	Sí	Sí	Sí
ACCESORIOS			
Recetario	-	-	-
Rejilla Grill	Sí	Sí	Sí
Bandeja	-	-	-
Plato Crisp	-	-	-
Bol de vapor	Sí	Sí	-
DATOS TÉCNICOS			
Max Potencia	900 W	900 W	700 W
Potencia Grill	1000 W	1000 W	1000 W
Capacidad	25 L	25 L	20 L
Peso bruto (Kg)	16	16	13.1
Peso neto (Kg)	14.5	14.5	12
Alto (mm)	281	281	262
Ancho (mm)	483	483	452
Fondo (mm)	419	419	363

	SMO 658C/BT/IXL	WF S9860 CPNE
Nombre Comercial		
Código EAN	8003437207716	8003437644580
Código 12 NC	869991043350	869991665230
Tipo de producto	Inducción	Inducción
Medidas comerciales	65x51	60x51
Tipo de control	TouchControl	TouchControl
CARACTERÍSTICAS FUEGOS		
Zonas de cocción	8	3
Dimensión zona 1	200/130	280
Potencia zona 1	1250	2100
Booster max. zona 1	1800 W	3600 W
Dimensión zona 2	200/130	N/A
Potencia zona 2	1250	N/A
Booster max. zona 2	1800 W	0 W
Dimensión zona 3	200/130	190/200
Potencia zona 3	1250	1750
Booster max. zona 3	1800 W	2000 W
Dimensión zona 4	200/130	190/200
Potencia zona 4	1250	1750
Booster max. zona 4	1800 W	2000 W
Dimensión zona 5	200/130	-
Potencia zona 5	1250	-
Booster max. zona 5	1800 W	-
Dimensión zona 6	200/130	-
Potencia zona 6	1250	-
Booster max. zona 6	1800 W	-
Dimensión zona 7	200/130	-
Potencia zona 7	1250	-
Booster max. zona 7	1800 W	-
Dimensión zona 8	200/130	-
Potencia zona 8	1250	-
Booster max. zona 8	1800 W	-
CARACTERÍSTICAS		
Color	Negro	Negro
Biselado	Biselado Total	Sin Marco
Temporizador	Sí	Sí
6th SENSE	Smart Sense	Automatic Functions
Zona flexible	Sí	Sí
Melting, derretir	Sí	Sí
Simmering, cocción a fuego lento	Sí	Sí
Mantener caliente	Sí	Sí
Control de potencia	Sí	Sí
Bloqueo para niños	Sí	Sí
Indicador calor residual por zona	Sí	Sí
DATOS TÉCNICOS		
Potencia	18+booster	18+booster
Voltaje	230	220-240
Frecuencia	50-60 Hz	50-60 Hz
Longitud cable	170	120
Altura del producto	54	54
Anchura del producto	650	590
Profundidad del producto	510	510
Dimensiones nicho de encastre (alto x ancho x fondo)	60 x 562 x 480 mm	60 x 562 x 480 mm

WF S5060 CPBF	WL B4560 NE/W	WL B2760 BF	WB B3760 BF
8003437642531	8003437238109	8003437601941	8003437601927
869991662430	869991572010	869991581570	869991581550
Inducción	Inducción	Inducción	Inducción
60x51	60x51	60x51	60x51
TouchControl	TouchControl	TouchControl	TouchControl
4	4	3	3
145	145	180/230	180
1200	1200	1750	1800
1600 W	1600 W	2100 W	2100 W
210	210	180/230	180
2100	2100	1750	1800
3000 W	3000 W	2100 W	2100 W
190/200	180/200	280	300
1750	1750	2100	2100
2000 W	2200 W	3600 W	3600 W
190/200	180/200	-	-
1750	1750	-	-
2000 W	2200 W	-	-
-	-	-	-
-	-	-	-
-	-	-	-
-	-	-	-
-	-	-	-
-	-	-	-
-	-	-	-
-	-	-	-
-	-	-	-
-	-	-	-
-	-	-	-
-	-	-	-
Negro	Blanca	Negro	Negro
Biselado Frontal	Sin Marco	Biselado Frontal	Biselado Frontal
Sí	Sí	Sí	Sí
Automatic Functions	Automatic Functions	Automatic Functions	Automatic Functions
Sí	Sí	Sí	-
Sí	Sí	Sí	Sí
Sí	Sí	Sí	Sí
Sí	Sí	Sí	Sí
Sí	Sí	Sí	Sí
Sí	Sí	Sí	Sí
Sí	Sí	Sí	Sí
18+booster	9+booster	9+booster	9+booster
220-240	220-240	230	230
50-60 Hz	50-60 Hz	50-60 Hz	50-60 Hz
120	120	120	120
54	54	52	52
590	590	590	590
510	510	510	510
60 x 562 x 480 mm	60 x 562 x 480 mm	60 x 562 x 480 mm	60 x 562 x 480 mm

	WB 5560 NE	WB Q4860 NE
Nombre Comercial		
Código EAN	8003437601910	8003437604843
Código 12 NC	869991581540	869991589730
Tipo de producto	Inducción	Inducción
Medidas comerciales	60x51	60x51
Tipo de control	TouchControl	TouchControl
CARACTERÍSTICAS FUEGOS		
Zonas de cocción	3	3
Dimensión zona 1	180	180
Potencia zona 1	1800	1800
Booster max. zona 1	2100 W	2100 W
Dimensión zona 2	180	180
Potencia zona 2	1800	1800
Booster max. zona 2	2100 W	2100 W
Dimensión zona 3	300	300
Potencia zona 3	2100	2100
Booster max. zona 3	3600 W	3600 W
Dimensión zona 4	-	-
Potencia zona 4	-	-
Booster max. zona 4	-	-
Dimensión zona 5	-	-
Potencia zona 5	-	-
Booster max. zona 5	-	-
Dimensión zona 6	-	-
Potencia zona 6	-	-
Booster max. zona 6	-	-
Dimensión zona 7	-	-
Potencia zona 7	-	-
Booster max. zona 7	-	-
Dimensión zona 8	-	-
Potencia zona 8	-	-
Booster max. zona 8	-	-
CARACTERÍSTICAS		
Color	Negro	Negro
Biselado	Sin Marco	Sin Marco
Temporizador	Sí	Sí
6th SENSE	Automatic Functions	Automatic Functions
Zona flexible	-	-
Melting, derretir	Sí	Sí
Simmering, cocción a fuego lento	Sí	-
Mantener caliente	Sí	Sí
Control de potencia	Sí	Sí
Bloqueo para niños	Sí	Sí
Indicador calor residual por zona	Sí	Sí
DATOS TÉCNICOS		
Potencia	18+booster	9+booster
Voltaje	230	230
Frecuencia	50-60 Hz	50-60 Hz
Longitud cable	120	120
Altura del producto	52	52
Anchura del producto	590	590
Profundidad del producto	510	510
Dimensiones nicho de encastre (alto x ancho x fondo)	60 x 562 x 480 mm	60 x 562 x 480 mm

WS B2360 BF	WS B4760 NE	WS Q5760 NE	WS Q1160 NE
8003437601859	8003437601835	8003437604812	8003437604768
869991581360	869991581340	869991589690	869991589510
Inducción	Inducción	Inducción	Inducción
60x51	60x51	60x51	60x51
TouchControl	TouchControl	TouchControl	TouchControl
3	3	3	3
145	145	145	145
1200	1200	1200	1200
1500 W	1500 W	1600 W	1600 W
210	210	210	210
2100	2100	2100	2100
3000 W	3000 W	3000 W	3000 W
280	280	280	280
2100	2100	2100	2100
3600 W	3600 W	3600 W	3600 W
-	-	-	-
-	-	-	-
-	-	-	-
-	-	-	-
-	-	-	-
-	-	-	-
-	-	-	-
-	-	-	-
-	-	-	-
-	-	-	-
-	-	-	-
-	-	-	-
Negro	Negro	Negro	Negro
Biselado Frontal	Sin Marco	Sin Marco	Sin Marco
Sí	Sí	Sí	Sí
Automatic Functions	Automatic Functions	Automatic Functions	Automatic Functions
-	-	-	-
Sí	Sí	Sí	Sí
Sí	Sí	-	-
Sí	Sí	Sí	Sí
Sí	Sí	Sí	Sí
Sí	Sí	Sí	Sí
Sí	Sí	Sí	Sí
9+booster	9+booster	9+booster	9+booster
230	230	230	230
50-60 Hz	50-60 Hz	50-60 Hz	50-60 Hz
120	120	120	120
52	52	52	52
590	590	590	590
510	510	510	510
60 x 562 x 480 mm	60 x 562 x 480 mm	60 x 562 x 480 mm	60 x 562 x 480 mm

Nombre Comercial	AKT 8090/NE	AKT 807/BF
Código EAN	8003437829543	8003437831218
Código 12 NC	869990964280	869991015550
Tipo de producto	Vitrocéramica Radiante	Vitrocéramica Radiante
Medidas comerciales	60x51	60x51
Tipo de control	TouchControl	TouchControl
CARACTERÍSTICAS FUEGOS		
Zonas de cocción	4	3
Dimensión zona 1	180	145
Potencia zona 1	1700	1200
Dimensión zona 2	210	180
Potencia zona 2	2100	1700
Dimensión zona 3	145	210/280
Potencia zona 3	1200	1700/2700
Dimensión zona 4	145	N/A
Potencia zona 4	1200	N/A
CARACTERÍSTICAS		
Color	Negro	Negro
Biselado	Sin Biselado	Biselado Frontal
Temporizador	Sí	Sí
6th SENSE	-	-
Zona flexible	-	-
Melting, derretir	-	-
Simmering, cocción a fuego lento	-	-
Mantener caliente	-	-
Bloqueo para niños	Sí	Sí
Indicador calor residual por zona	Sí	Sí
DATOS TÉCNICOS		
Potencia	6200 W	5600 W
Voltaje	220-240	230
Frecuencia	50/60	50/60
Longitud cable	0	150
Altura del producto	46	46
Anchura del producto	580	580
Profundidad del producto	510	510
Dimensiones nicho de encastre (alto x ancho x fondo)	42 x 560 x 490 mm	42 x 560 x 490 mm

Nombre Comercial	GOWL 728/NB	GOWL 628/NB	GOB 616/NB	AKT 404/NB
Código EAN	8003437605109	8003437605086	8003437605369	8003437809170
Código 12 NC	869991590410	869991590380	869991590820	869990965310
Tipo de producto	Gas	Gas	Gas	Gas
Medidas comerciales	75x51	60x51	60x51	60x51
Tipo de control	Mecánico	Mecánico	Mecánico	Mecánico
CARACTERÍSTICAS FUEGOS				
Zonas de cocción	5	4	4	3
Tipo de fuego zona Delantera Izquierda	Auxiliar	Medio	Rapido	Semi-Rápido
Dimensión zona Delantera Izquierda	50	130	90	50
Potencia zona Delantera Izquierda	1000 W	3500 W	3000 W	1000 W
Tipo de fuego zona Trasera Izquierda	Rápido	Semi-Rápido	Semi-Rápido	-
Dimensión zona Trasera Izquierda	90	75	75	-
Potencia zona Trasera Izquierda	3000 W	1650 W	1650 W	-
Tipo de fuego zona Delantera Derecha	Semi-Rápido	Semi-Rápido	Semi-Rápido	Auxiliar
Dimensión zona Delantera Derecha	75	75	75	50
Potencia zona Delantera Derecha	1650 W	1650 W	1650 W	1000 W
Tipo de fuego zona Trasera Derecha	Semi-Rápido	Auxiliar	Auxiliar	Semi-Rápido
Dimensión zona Trasera Derecha	75	50	50	75
Potencia zona Trasera Derecha	1650 W	1000 W	1000 W	1650 W
Tipo de fuego zona Central	Rápido	-	-	-
Dimensión zona Central	130	-	-	-
Potencia zona Central	4000 W	-	-	-
CARACTERÍSTICAS				
Acabado	Cristal Negro	Negro	Negro	Cristal Negro
Rejillas	Hierro Fundido	Hierro Fundido	Hierro Fundido	Hierro Fundido
Nº de mandos	5	4	4	3
Válvula de seguridad	Sí	Sí	Sí	Sí
DATOS TÉCNICOS				
Voltaje	220-240 V	230 V	220-240 V	230 V
Frecuencia	50/60 Hz	50 Hz	50/60 Hz	50 Hz
Longitud cable	85 cm	85 cm	85 cm	N/A
Tipo de gas	II2E+3+	II2H3+	II2H3+	II2E+3+
Categoría de gas	G20	G30	G30	G20
Potencia gas	11300 W	7800 W	7800 W	6350 W
Autoencendido	Sí	Sí	Sí	Sí
Wok	-	-	-	Sí
Altura del producto	51 mm	49 mm	49 mm	30 mm
Anchura del producto	730 mm	590 mm	590 mm	560 mm
Profundidad del producto	510 mm	510 mm	510 mm	490 mm
Dimensiones nicho de encastre (alto x ancho x fondo)	41 x 560 x 480 mm	41 x 560 x 490 mm	41 x 560 x 490 mm	41 x 560 x 490 mm

	AKR 62F LT K	AKR 749/1 IX
Nombre Comercial		
Código EAN	8003437621406	8003437233678
Código 12 NC	859991629320	859991551230
Acabado	Negro	Gris
Clasificación energética	A	D
Tipología campana	Decorativa	Encastre
EXTRACCIÓN Y POTENCIA SONORA		
Tipo de motor	Tangencial	Tangencial
Nº de motores	1	1
Potencia del motor	230 W	115 W
Válvula anti-retorno	Sí	No
Diámetro salida de aire (mm)	150	120
Extracción aire (de salida) (m3/h)	495; 385; 275	125; 165; 304
Máxima extracción aire (de salida) (m3/h)	650 MQH	304 MQH
Nivel de ruido (dBA)	71; 65; 59; 52	46; 52; 62
Tipo de control	Electrónico	Mechanical
PRESTACIONES		
Nº de velocidades	4	3
Nº de filtros antigrasa	1	1
Tipo de filtros	Aluminio lavable	Aluminio lavable
Nº de filtros de carbono antiolor	2	2
ILUMINACIÓN		
Tipo de luz	LED	LED
Nº de luces	2	2
Potencia total de las lámparas	3 W	6 W
DIMENSIONES		
Alto (mm)	360	180
Ancho (mm)	598	599
Fondo (mm)	326	300
CONEXIÓN ELÉCTRICA		
Voltaje	220-240	220-240
Frecuencia (HZ)	50	50/60

WSLK 66/1 AS X
8003437233746
859991551350
Gris
C
Decorativa
N/A
1
140 W
No
125
175; 240; 384
384 MQH
51; 59; 69
Mechanical
3
1
Aluminio lavable
1
LED
1
6 W
133
599
510
220-240
50/60

	W84BE 72 X 2	WB70E 973 X	W7X 94T SX
Nombre comercial			
Código EAN	8003437616006	8003437623172	8003437904240
Código 12 NC	859991617420	869991631090	859991655440
Tipo de instalación	Libre Instalación	Libre Instalación	Libre Instalación
Categoría	Combinado 70 cm	Combinado 70 cm	Combinado 60 cm
Acabado	Inox	Optic Inox	Saturn Inox
CARACTERÍSTICAS GENERALES			
Sistema de Refrigeración	Dual No Frost	Total No Frost	Total No Frost
Tipo de display	Touch Control	Dotyk Touch	Touch 2.0
Iluminación interior	Sí	Sí	Sí
Sensores 6th SENSE	Sí	Sí	Sí
Electroválvula	-	Sí	Sí
Número de evaporadores	2	1	1
Indicador de mal funcionamiento	Sí	Sí	Sí
Pies ajustables	-	Sí - Todos	Sí - Frontales
PRESTACIONES FRIGORÍFICO			
Columna Multiflow	Sí	Sí	Sí
Número de bandejas fijas y ajustables	1 + 2	1 + 2	2 + 2
Número de balcones	6	3	5
Número de cajones	3	2	2
Material Estantes	Vidrio con Perfil	Vidrio con Perfil	Vidrio
Bandeja Huevos	1x6	-	1x6
Balcón botellas	Sí	Sí	Sí
Compartimento Dairy, productos lácteos	-	-	-
Botón ON/OFF refrigerador	-	-	Sí
Indicador de puerta abierta refrigerador	-	-	Sí
Función Refrigeración Rápida	Sí	Sí	Sí
Temperatura ajustable refrigerador	Sí	Sí	Sí
Proceso de descongelación	Automático	Automático	Automático
PRESTACIONES CONGELADOR			
Número Compartimentos total	3 cajones	3 cajones	1 bandeja + 2 cajones
Indicador de puerta abierta congelador	-	-	-
Fabricador de hielo	Sí	-	-
Cubitera	-	Sí	Sí
Función Congelación Rápida	Sí	Sí	Sí
Compartimento de congelación rápida	-	Sí	-
Freeze Control (quemaduras por congelación)	-	-	-
Temperatura ajustable congelador	Sí	Sí	Sí
Proceso de descongelación	Automático	Automático	Automático
DATOS TÉCNICOS			
Altura	1860	1955	2027
Anchura	840	700	596
Profundidad	750	755	678
Peso neto (kg)	114	84	75
Potencia nominal (W)	220	0	160
Voltaje (V)	220-240	220-240	220-240
Corriente (A)	1,2	1,3	1
Frecuencia (Hz)	50	50	50
Bisagra puerta reversible	Sí	Sí	Sí
Longitud cable de conexión (cm)	190	217	160
DATOS DE CONSUMO			
Clasificación energética	E	D	D
Consumo energético anual (kWh)	326	233	203
Capacidad de congelación (kg/24hrs)	12	18	11
Clase climática	SN-T	SN-N-ST-T	SN-T
Rango de temperatura ambiente	10°C - 43°C	10°C - 43°C	10°C - 43°C
Capacidad Neta total (L)	588	462	367
Capacidad Neta Refrigerador (L)	407	309	263
Capacidad Neta Congelador (L)	181	153	104
Nivel de ruido dB(A)	41	40	33
Clase de ruido	C	C	B

W7X 94A OX	W7X 84T OX	W7X 93T OX	W7X 93T KS	W7X 83A OX
8003437904226	8003437904325	8003437904165	8003437904196	8003437904073
859991650150	859991659390	859991650090	859991650120	859991650000
Libre Instalación	Libre Instalación	Libre Instalación	Libre Instalación	Libre Instalación
Combinado 60 cm	Combinado 60 cm	Combinado 60 cm	Combinado 60 cm	Combinado 60 cm
Optic Inox	Optic Inox	Optic Inox	Black/Inox	Optic Inox
CARACTERÍSTICAS GENERALES				
Total No Frost	Total No Frost	Total No Frost	Total No Frost	Total No Frost
New LED 2012	Touch 2.0	Touch 2.0	Touch 2.0	New LED 2012
Sí	Sí	Sí	Sí	Sí
Sí	Sí	Sí	Sí	Sí
Sí	Sí	Sí	Sí	Sí
1	1	1	1	1
Sí	Sí	Sí	Sí	Sí
Sí - Frontales	Sí - Frontales	Sí - Frontales	Sí - Frontales	Sí - Frontales
PRESTACIONES FRIGORÍFICO				
Sí	Sí	Sí	Sí	Sí
1 + 3	1 + 2	1 + 3	1 + 3	1 + 2
5	4	5	5	4
2	2	2	2	2
Vidrio	Vidrio	Vidrio	Vidrio	Vidrio
1x6	1x6	1x6	1x6	1x6
Sí	Sí	Sí	Sí	Sí
-	-	-	-	-
Sí	Sí	Sí	Sí	Sí
Sí	Sí	Sí	Sí	Sí
Sí	Sí	Sí	Sí	Sí
Automático	Automático	Automático	Automático	Automático
PRESTACIONES CONGELADOR				
1 bandeja + 2 cajones	1 bandeja + 2 cajones	1 bandeja + 2 cajones	1 bandeja + 2 cajones	1 bandeja + 2 cajones
-	-	-	-	-
-	-	-	-	-
Sí	Sí	Sí	Sí	Sí
Sí	Sí	Sí	Sí	Sí
-	-	-	-	-
-	-	-	-	-
Sí	Sí	Sí	Sí	Sí
Automático	Automático	Automático	Automático	Automático
DATOS TÉCNICOS				
2027	1912	2027	2027	1912
596	596	596	596	596
678	678	678	678	678
92	73	75	75	73
160	160	160	160	160
220-240	220-240	220-240	220-240	220-240
1	1	1	1	1
50	50	50	50	50
Sí	Sí	Sí	Sí	Sí
245	160	245	160	245
DATOS DE CONSUMO				
C	C	D	D	D
162	161	203	203	201
11	11	11	11	11
SN-T	SN-T	SN-T	SN-T	SN-T
-	-	10°C - 43°C	-	10°C - 43°C
367	335	367	367	335
263	231	263	263	231
104	104	104	104	104
33	33	34	34	34
B	B	B	B	B

	W7X 83T KS	W7X 93A W	W7X 83A W
Nombre comercial			
Código EAN	8003437904097	8003437904127	8003437904080
Código 12 NC	859991650020	859991650050	859991650010
Tipo de instalación	Libre Instalación	Libre Instalación	Libre Instalación
Categoría	Combinado 60 cm	Combinado 60 cm	Combinado 60 cm
Acabado	Black/Inox	Blanco Global	Blanco Global
CARACTERÍSTICAS GENERALES			
Sistema de Refrigeración	Total No Frost	Total No Frost	Total No Frost
Tipo de display	Touch 2.0	New LED 2012	New LED 2012
Iluminación interior	Sí	Sí	Sí
Sensores 6th SENSE	Sí	Sí	Sí
Electroválvula	Sí	Sí	Sí
Número de evaporadores	1	1	1
Indicador de mal funcionamiento	Sí	Sí	Sí
Pies ajustables	Sí - Frontales	Sí - Frontales	Sí - Frontales
PRESTACIONES FRIGORÍFICO			
Columna Multiflow	Sí	Sí	Sí
Número de bandejas fijas y ajustables	1 + 2	1 + 3	1 + 2
Número de balcones	4	5	4
Número de cajones	2	2	2
Material Estantes	Vidrio	Vidrio	Vidrio
Bandeja Huevos	1x6	1x6	1x6
Balcón botellas	Sí	Sí	Sí
Compartimento Dairy, productos lácteos	-	-	-
Botón ON/OFF refrigerador	Sí	Sí	Sí
Indicador de puerta abierta refrigerador	Sí	Sí	Sí
Función Refrigeración Rápida	Sí	Sí	Sí
Temperatura ajustable refrigerador	Sí	Sí	Sí
Proceso de descongelación	Automático	Automático	Automático
PRESTACIONES CONGELADOR			
Número Compartimentos total	1 bandeja + 2 cajones	1 bandeja + 2 cajones	1 bandeja + 2 cajones
Indicador de puerta abierta congelador	-	-	-
Fabricador de hielo	-	-	-
Cubitera	Sí	Sí	Sí
Función Congelación Rápida	Sí	Sí	Sí
Compartimento de congelación rápida	-	-	-
Freeze Control (quemaduras por congelación)	-	-	-
Temperatura ajustable congelador	Sí	Sí	Sí
Proceso de descongelación	Automático	Automático	Automático
DATOS TÉCNICOS			
Altura	1912	2027	1912
Anchura	596	596	596
Profundidad	678	678	678
Peso neto (kg)	73	75	73
Potencia nominal (W)	160	160	160
Voltaje (V)	220-240	220-240	220-240
Corriente (A)	1	1	1
Frecuencia (Hz)	50	50	50
Bisagra puerta reversible	Sí	Sí	Sí
Longitud cable de conexión (cm)	245	245	245
DATOS DE CONSUMO			
Clasificación energética	D	D	D
Consumo energético anual (kWh)	201	203	201
Capacidad de congelación (kg/24hrs)	11	11	11
Clase climática	SN-T	SN-T	SN-T
Rango de temperatura ambiente	-	-	-
Capacidad Neta total (L)	335	367	335
Capacidad Neta Refrigerador (L)	231	263	231
Capacidad Neta Congelador (L)	104	104	104
Nivel de ruido dB(A)	34	34	34
Clase de ruido	B	B	B

W7X 92O OX H	W7X 92O W H	W7X 92O OX	W7X 82O OX
8003437904035	8003437904011	8003437904028	8003437903977
859991649080	859991649060	859991649070	859991649020
Libre Instalación	Libre Instalación	Libre Instalación	Libre Instalación
Combinado 60 cm	Combinado 60 cm	Combinado 60 cm	Combinado 60 cm
Optic Inox	Blanco Global	Optic Inox	Optic Inox
CARACTERÍSTICAS GENERALES			
Total No Frost	Total No Frost	Total No Frost	Total No Frost
Clever Out 2015	Clever Out 2015	Clever Out 2015	Clever Out 2015
Sí	Sí	Sí	Sí
Sí	Sí	Sí	Sí
-	-	-	-
1	1	1	1
Sí	Sí	Sí	Sí
Sí - Frontales	Sí - Frontales	Sí - Frontales	Sí - Frontales
PRESTACIONES FRIGORÍFICO			
Sí	Sí	Sí	Sí
1 + 3	1 + 3	1 + 3	1 + 2
5	5	5	4
2	2	2	2
Vidrio	Vidrio	Vidrio	Vidrio
1x6	1x6	1x6	1x6
Sí	Sí	Sí	-
-	-	-	-
-	-	-	-
Sí	Sí	Sí	Sí
-	-	-	-
-	-	-	Sí
Automático	Automático	Automático	Automático
PRESTACIONES CONGELADOR			
1 bandeja + 2 cajones	1 bandeja + 2 cajones	1 bandeja + 2 cajones	1 bandeja + 2 cajones
-	-	-	-
-	-	-	-
Sí	Sí	Sí	Sí
Sí	Sí	Sí	Sí
-	-	-	-
-	-	-	-
Sí	Sí	Sí	-
Automático	Automático	Automático	Automático
DATOS TÉCNICOS			
2027	2027	2027	1912
596	596	596	596
678	678	678	678
77	77	77	73
180	180	160	160
220-240	220-240	220-240	220-240
1	1	1	1
50	50	50	50
Sí	Sí	Sí	Sí
160	160	160	245
DATOS DE CONSUMO			
E	E	E	E
254	254	254	252
11	11	11	11
SN-T	SN-T	SN-T	SN-T
-	-	10°C - 43°C	10°C - 43°C
367	367	367	335
263	263	263	231
104	104	104	104
39	39	39	39
C	C	C	C

	W7X 820 W	W7X 92I OX	W7X 82I OX
Nombre comercial			
Código EAN	8003437903960	8003437904004	8003437903953
Código 12 NC	859991649010	859991649050	859991649000
Tipo de instalación	Libre Instalación	Libre Instalación	Libre Instalación
Categoría	Combinado 60 cm	Combinado 60 cm	Combinado 60 cm
Acabado	Blanco Global	Optic Inox	Optic Inox
CARACTERÍSTICAS GENERALES			
Sistema de Refrigeración	Total No Frost	Total No Frost	Total No Frost
Tipo de display	Clever Out 2015	Clever In 2015	Clever In 2015
Iluminación interior	Sí	Sí	Sí
Sensores 6th SENSE	Sí	Sí	Sí
Electroválvula	-	-	-
Número de evaporadores	1	1	1
Indicador de mal funcionamiento	Sí	Sí	Sí
Pies ajustables	Sí - Frontales	Sí - Frontales	Sí - Frontales
PRESTACIONES FRIGORÍFICO			
Columna Multiflow	Sí	Sí	Sí
Número de bandejas fijas y ajustables	1 + 2	1 + 3	1 + 2
Número de balcones	4	5	4
Número de cajones	2	2	2
Material Estantes	Vidrio	Vidrio	Vidrio
Bandeja Huevos	1x6	1x6	1x6
Balcón botellas	-	Sí	-
Compartimento Dairy, productos lácteos	-	-	-
Botón ON/OFF refrigerador	-	-	-
Indicador de puerta abierta refrigerador	Sí	Sí	Sí
Función Refrigeración Rápida	-	-	-
Temperatura ajustable refrigerador	Sí	Sí	Sí
Proceso de descongelación	Automático	Automático	Automático
PRESTACIONES CONGELADOR			
Número Compartimentos total	1 bandeja + 2 cajones	1 bandeja + 2 cajones	1 bandeja + 2 cajones
Indicador de puerta abierta congelador	-	-	-
Fabricador de hielo	-	-	-
Cubitera	Sí	Sí	Sí
Función Congelación Rápida	Sí	Sí	Sí
Compartimento de congelación rápida	-	-	-
Freeze Control (quemaduras por congelación)	-	-	-
Temperatura ajustable congelador	-	-	-
Proceso de descongelación	Automático	Automático	Automático
DATOS TÉCNICOS			
Altura	1912	2027	1912
Anchura	596	596	596
Profundidad	678	678	678
Peso neto (kg)	73	77	73
Potencia nominal (W)	160	160	160
Voltaje (V)	220-240	220-240	220-240
Corriente (A)	1	1	1
Frecuencia (Hz)	50	50	50
Bisagra puerta reversible	Sí	Sí	Sí
Longitud cable de conexión (cm)	245	245	245
DATOS DE CONSUMO			
Clasificación energética	E	E	E
Consumo energético anual (kWh)	252	254	252
Capacidad de congelación (kg/24hrs)	11	11	11
Clase climática	SN-T	SN-T	SN-T
Rango de temperatura ambiente	10°C - 43°C	10°C - 43°C	10°C - 43°C
Capacidad Neta total (L)	335	367	335
Capacidad Neta Refrigerador (L)	231	263	231
Capacidad Neta Congelador (L)	104	104	104
Nivel de ruido dB(A)	39	39	39
Clase de ruido	C	C	C

WNF 82I E X	WNF 82I E W	W5 821EF W 1	W5 721E OX 2
8003437904448	8003437903861	8003437903526	8003437903205
859991667360	859991637140	859991622360	859991601640
Libre Instalación	Libre Instalación	Libre Instalación	Libre Instalación
Combinado 60 cm	Combinado 60 cm	Combinado 60 cm	Combinado 60 cm
Inox	Blanco	Blanco Global	Optic Inox
CARACTERÍSTICAS GENERALES			
Híbrido	Híbrido	Direct Cool	Direct Cool
Eos 3	Eos 3	Eos 3	Eos 3
Sí	Sí	Sí	Sí
Sí	Sí	Sí	Sí
-	-	-	-
2	2	2	2
Sí	Sí	Sí	Sí
Sí - Frontales	Sí - Frontales	Sí - Frontales	Sí - Frontales
PRESTACIONES FRIGORÍFICO			
-	-	-	-
1 + 3	1 + 3	1 + 3	3
3	3	3	3
1	1	1	1
Vidrio	Vidrio	Vidrio	Vidrio
1x6	1x6	1x6	1x6
Sí	Sí	Sí	Sí
-	-	-	-
Sí	Sí	Sí	Sí
Sí	Sí	Sí	Sí
-	Sí	Sí	Sí
Sí	Sí	Sí	Sí
Manual	Manual	Manual	Manual
PRESTACIONES CONGELADOR			
1 bandeja + 2 cajones	1 bandeja + 2 cajones	3 cajones	3 cajones
-	-	-	-
-	-	-	-
Sí	Sí	Sí	Sí
Sí	Sí	Sí	Sí
-	-	-	-
-	-	-	-
-	-	-	-
Automático	Automático	Manual	Manual
DATOS TÉCNICOS			
1889	1889	1889	1763
595	595	595	595
655	655	655	655
68	68	62	61
150	150	150	150
220-240	220-240	220-240	220-240
1,2	1,2	1,2	1,2
50	50	50	50
Sí	Sí	Sí	Sí
245	245	160	245
DATOS DE CONSUMO			
E	E	E	E
248	248	241	233
6,5	6,5	6	7
SN-T	SN-T	N-T	N-T
10°C - 43°C	10°C - 43°C	16°C - 43°C	16°C - 43°C
328	328	337	308
230	230	226	197
98	98	111	111
40	40	39	39
C	C	C	C

	WH SP70 T121	WHC20 T152
Nombre comercial		
Código EAN	8003437052194	8003437051630
Código 12 NC	859991661130	859991655210
Tipo de instalación	Encastre	Encastre
Categoría	Combinado 69 cm	Combinado 54 cm
Acabado	Blanco	Blanco
CARACTERÍSTICAS GENERALES		
Sistema de Refrigeración	Total No Frost	Total No Frost
Tipo de display	LED	E.T.
Iluminación interior	Sí	Sí
Sensores 6th SENSE	Sí	Sí
Electroválvula	-	-
Número de evaporadores	1	1
Indicador de mal funcionamiento	Sí	Sí
PRESTACIONES FRIGORÍFICO		
Columna Multiflow	Sí - metal	Sí - metal
Número de bandejas fijas y ajustables	1 + 4	1 + 4
Número de balcones	5	5
Número de cajones	2	2
Material Estantes	Vidrio	Vidrio
Bandeja Huevos	1x6	1x6
Balcón botellas	Sí	Sí
Compartimento Dairy, productos lácteos	Sí	Sí
Indicador de puerta abierta refrigerador	Sí	Sí
Función Refrigeración Rápida	Sí	-
Temperatura ajustable refrigerador	Sí	Sí
Proceso de descongelación	Automático	Automático
PRESTACIONES CONGELADOR		
Número Compartimentos total	2 + 1	2 + 1
Indicador de puerta abierta congelador	-	-
Cubitera	Sí	Sí
Función Congelación Rápida	Sí	Sí
Compartimento de congelación rápida	Sí	Sí
Freeze Control (quemaduras por congelación)	Sí	-
Temperatura ajustable congelador	Sí	Sí
Proceso de descongelación	Automático	Automático
DATOS TÉCNICOS		
Altura	1935	1935
Anchura	690	540
Profundidad	551	545
Medidas de encastre (Alto x Ancho x Fondo)	1940x710x560	1940x560x550
Peso neto (kg)	85	68
Potencia nominal (W)	140	180
Voltaje (V)	220-240	220-240
Corriente (A)	16	16
Frecuencia (Hz)	50	50
Bisagra puerta reversible	Sí	Sí
Longitud cable de conexión (cm)	245	245
DATOS DE CONSUMO		
Clasificación energética	E	E
Consumo energético anual (kWh)	257	222
Capacidad de congelación (kg/24hrs)	10	7
Clase climática	SN-T	SN-T
Rango de temperatura ambiente	10°C - 43°C	10°C - 43°C
Capacidad Neta total (L)	394	280
Capacidad Neta Refrigerador (L)	295	212
Capacidad Neta Congelador (L)	99	68
Nivel de ruido dB(A)	32	32
Clase de ruido	B	B

WHC18 T514	WHC18 T323	WHC18 T132	ART 9811 SF2
8003437053825	8003437048005	8003437053948	8003437045950
859991672660	859991631880	859991672350	859991605810
Encastre	Encastre	Encastre	Encastre
Combinado 54 cm	Combinado 54 cm	Combinado 54 cm	Combinado 54 cm
Blanco	Blanco	Blanco	Blanco
CARACTERÍSTICAS GENERALES			
Total No Frost	Total No Frost	Total No Frost	Direct Cool
LED	LED	E.T.	Centaurio tactile
Sí	Sí	Sí	Sí
Sí	Sí	Sí	Fresh Control
Sí	Sí	-	-
1	1	1	1
Sí	Sí	Sí	Sí
PRESTACIONES FRIGORÍFICO			
Sí	Sí	Sí - metal	-
1 + 4	1 + 3	1 + 3	1 + 4
4	5	4	4
1	2	2	1
Vidrio	Vidrio	Vidrio	Vidrio Templado
1x6	1x6	1x6	-
Sí	Sí	Sí	Sí
Sí	Sí	Sí	Sí
Sí	Sí	-	Sí
Sí	-	Sí	-
Sí	Sí	Sí	Sí
Automático	Automático	Automático	Automático
PRESTACIONES CONGELADOR			
2 + 1	2 + 1	2 + 1	2 + 1
Sí	-	-	-
Sí	Sí	Sí	Sí
Sí	Sí	Sí	Sí
Sí	Sí	Sí	Sí
-	-	-	-
-	-	-	-
Automático	Automático	Automático	Manual
DATOS TÉCNICOS			
1770	1770	1770	1935
540	540	540	540
545	545	545	545
1776x560x550	1776x560x555	1776x560x555	1940x560x550
65	65	55	55.2
180	180	180	140
220-240	220-240	220-240	220-240
16	16	16	16
50	50	50	50
Sí	Sí	Sí	Sí
245	245	245	245
DATOS DE CONSUMO			
C	D	E	E
143	179	224	225
7	7	7	4
SN-T	SN-T	SN-ST	SN-T
10°C - 43°C	10°C - 43°C	10°C - 38°C	10°C - 43°C
250	250	250	306
182	182	182	227
68	68	68	79
32	32	32	35
B	B	B	B

	WHC20D013D1	WHC18D051A1
Nombre comercial		
Código EAN	8003437055041	8003437055775
Código 12 NC	859991675420	859991677330
Tipo de instalación	Encastre	Encastre
Categoría	Combinado 54 cm	Combinado 54 cm
Acabado	Blanco	Blanco
CARACTERÍSTICAS GENERALES		
Sistema de Refrigeración	Direct Cool	Direct Cool
Tipo de display	Dali	E.T.
Iluminación interior	Sí	Sí
Sensores 6th SENSE	Sí	Sí
Electroválvula	-	-
Número de evaporadores	2	2
Indicador de mal funcionamiento	Sí	Sí
PRESTACIONES FRIGORÍFICO		
Columna Multiflow	-	-
Número de bandejas fijas y ajustables	1 + 3	1 + 4
Número de balcones	5	4
Número de cajones	2	1
Material Estantes	Vidrio con perfil	Vidrio
Bandeja Huevos	-	-
Balcón botellas	Sí	Sí
Compartimento Dairy, productos lácteos	Sí	Sí
Indicador de puerta abierta refrigerador	Sí	Sí
Función Refrigeración Rápida	Sí	Sí
Temperatura ajustable refrigerador	Sí	Sí
Proceso de descongelación	Automático	Automático
PRESTACIONES CONGELADOR		
Número Compartimentos total	2 + 1	2 + 1
Indicador de puerta abierta congelador	-	-
Cubitera	Sí	Sí
Función Congelación Rápida	Sí	Sí
Compartimento de congelación rápida	Sí	Sí
Freeze Control (quemaduras por congelación)	-	-
Temperatura ajustable congelador	-	-
Proceso de descongelación	Manual	Manual
DATOS TÉCNICOS		
Altura	1935	1770
Anchura	540	540
Profundidad	545	545
Medidas de encastre (Alto x Ancho x Fondo)	1940x560x550	1776x560x550
Peso neto (kg)	55.2	50.6
Potencia nominal (W)	140	140
Voltaje (V)	220-240	220-240
Corriente (A)	16	16
Frecuencia (Hz)	50	50
Bisagra puerta reversible	Sí	Sí
Longitud cable de conexión (cm)	245	245
DATOS DE CONSUMO		
Clasificación energética	E	E
Consumo energético anual (kWh)	225	227
Capacidad de congelación (kg/24hrs)	0	4
Clase climática	SN-T	SN-T
Rango de temperatura ambiente	10°C - 43°C	16°C - 38°C
Capacidad Neta total (L)	300	268
Capacidad Neta Refrigerador (L)	221	189
Capacidad Neta Congelador (L)	79	79
Nivel de ruido dB(A)	34	34
Clase de ruido	B	B

WHC18D031A1	ART 66112	ART 66102
8003437055751	8003437045882	8003437046131
859991677310	859991605440	859991609600
Encastre	Encastre	Encastre
Combinado 54 cm	Combinado 54 cm	Combinado 54 cm
Blanco	Blanco	Blanco
CARACTERÍSTICAS GENERALES		
Direct Cool	Direct Cool	Direct Cool
E.T.	E.T.	E.T.
Sí	Sí	Sí
Sí	Sí	Sí
-	-	-
2	2	1
Sí	Sí	Sí
PRESTACIONES FRIGORÍFICO		
-	-	-
1 + 4	1 + 4	1 + 4
4	3	3
1	1	1
Vidrio	Vidrio con perfil	Vidrio
-	-	-
Sí	Sí	Sí
Sí	Sí	-
Sí	-	-
Sí	-	-
Sí	Sí	Sí
Automático	Automático	Automático
PRESTACIONES CONGELADOR		
2 + 1	2 + 1	2 + 1
-	-	-
Sí	Sí	-
Sí	-	Sí
Sí	Sí	Sí
-	-	-
-	-	-
Manual	Manual	Manual
DATOS TÉCNICOS		
1770	1770	1770
540	540	540
545	545	545
1776x560x550	1776x560x550	1776x560x550
50.6	50.6	50.6
140	140	140
220-240	220-240	220-240
16	16	16
50	50	50
Sí	Sí	Sí
245	245	245
DATOS DE CONSUMO		
E	E	E
227	226	226
4	4	4
SN-T	SN-T	SN-T
16°C - 38°C	10°C - 43°C	10°C - 43°C
268	273	273
189	194	194
79	79	79
34	35	35
B	B	B

FRIGORÍFICOS MULTIPUERTA CARACTERÍSTICAS TÉCNICAS

	WQ91 MO2L EF	WQ9 B2L
Nombre comercial		
Código EAN	8003437643200	8003437236365
Código 12 NC	859991663430	859991613880
Tipo de instalación	Libre Instalación	Libre Instalación
Categoría	Combinado 4 Puertas	Combinado 4 Puertas
Acabado	Inox Look	Inox Look
CARACTERÍSTICAS GENERALES		
Sistema de Refrigeración	Triple No Frost	Total No Frost
Tipo de display	Touch Control	Touch Control
Iluminación interior	Sí	Sí
Sensores 6th SENSE	Fresh/Freeze Lock	Fresh/Freeze Lock
Electroválvula	-	-
Número de evaporadores	3	3
Indicador de mal funcionamiento	-	Sí
Pies ajustables	Sí - Frontales	Sí - Frontales
PRESTACIONES FRIGORÍFICO		
Columna Multiflow	Sí	Sí
Número de bandejas fijas y ajustables	1 + 2	3 + 0
Número de balcones	6	6
Número de cajones	3	2
Material Estantes	Vidrio con Perfil	Vidrio con Perfil
Bandeja Huevos	-	-
Balcón botellas	-	-
Compartimento Dairy, productos lácteos	-	Sí
Botón ON/OFF refrigerador	Sí	Sí
Indicador de puerta abierta refrigerador	Sí	Sí
Función Refrigeración Rápida	Sí	Sí
Temperatura ajustable refrigerador	Sí	Sí
Proceso de descongelación	Automático	Automático
PRESTACIONES CONGELADOR		
Número Compartimentos total	2 estantes + 4 cajones	2 estantes + 4 cajones
Indicador de puerta abierta congelador	Sí	Sí
Fabricador de hielo	Sí	-
Cubitera	-	-
Función Congelación Rápida	Sí	Sí
Compartimento de congelación rápida	-	-
Freeze Control (quemaduras por congelación)	-	-
Temperatura ajustable congelador	Sí	Sí
Proceso de descongelación	Automático	Automático
DATOS TÉCNICOS		
Altura	1876	1874
Anchura	908	909
Profundidad	716	698
Medidas de encastre (Alto x Ancho x Fondo)	-	-
Peso neto (kg)	159	118
Potencia nominal (W)	-	-
Voltaje (V)	220-240	220-240
Corriente (A)	1,6	1,5
Frecuencia (Hz)	50/60	50/60
Bisagra puerta	Sí	Sí
Longitud cable de conexión (cm)	180	180
DATOS DE CONSUMO		
Clasificación energética	E	E
Consumo energético anual (kWh)	344	338
Capacidad de congelación (kg/24hrs)	8	5
Clase climática	SN-N-ST-T	SN-N-ST-T
Rango de temperatura ambiente	10°C - 43°C	10°C - 43°C
Capacidad Neta total (L)	592	594
Capacidad Neta Refrigerador (L)	355	388
Capacidad Neta Congelador (L)	237	206
Nivel de ruido dB(A)	41	37
Clase de ruido	C	C

FRIGORÍFICOS DOBLE PUERTA CARACTERÍSTICAS TÉCNICAS

	WT70E 832 X	W55TM 6120 W	W55TM 4120 W 2
Nombre comercial			
Código EAN	8003437054020	8003437055072	8003437615733
Código 12 NC	869991673290	859991675660	859991616990
Tipo de instalación	Libre Instalación	Libre Instalación	Libre Instalación
Categoría	Doble Puerta 70cm	Doble Puerta 54 cm	Doble Puerta 54 cm
Acabado	Optic Inox	Blanco	Blanco
CARACTERÍSTICAS GENERALES			
Sistema de Refrigeración	Total No Frost	Direct Cool	Direct Cool
Tipo de display	Clever Out 2015	Mechanical	Mechanical
Iluminación interior	Sí	Sí	Sí
Sensores 6th SENSE	Sí	-	-
Electroválvula	-	-	-
Número de evaporadores	1	1	1
Indicador de mal funcionamiento	Sí	-	-
Pies ajustables	Sí - Frontales	Sí - Frontales	Sí - Frontales
PRESTACIONES FRIGORÍFICO			
Columna Multiflow	Sí	-	-
Número de bandejas fijas y ajustables	1 + 3	1 + 3	1 + 3
Número de balcones	4	4	3
Número de cajones	2	1	1
Material Estantes	Vidrio con Perfil	Vidrio con Perfil	Vidrio con Perfil
Bandeja Huevos	-	Sí	Sí
Balcón botellas	Sí	Sí	Sí
Compartimento Dairy, productos lácteos	-	-	-
Botón ON/OFF refrigerador	-	-	-
Indicador de puerta abierta refrigerador	Sí	-	-
Función Refrigeración Rápida	-	-	-
Temperatura ajustable refrigerador	Sí	Sí	Sí
Proceso de descongelación	Automático	Automático	Automático
PRESTACIONES CONGELADOR			
Número Compartimentos total	1 compartimento + 2 estantes	2 estantes	2 estantes
Indicador de puerta abierta congelador	-	-	-
Fabricador de hielo	Sí	-	-
Cubitera	-	Sí	Sí
Función Congelación Rápida	Sí	-	-
Compartimento de congelación rápida	Sí	-	-
Freeze Control (quemaduras por congelación)	-	-	-
Temperatura ajustable congelador	-	-	-
Proceso de descongelación	Automático	Manual	Manual
DATOS TÉCNICOS			
Altura	1800	1600	1440
Anchura	700	540	540
Profundidad	725	545	570
Medidas de encastre (Alto x Ancho x Fondo)	-	-	-
Peso neto (kg)	78	42	39
Potencia nominal (W)	190	144	122
Voltaje (V)	220-240	220-240	220-240
Corriente (A)	1,5	0,7	0,59
Frecuencia (Hz)	50	50	50
Bisagra puerta	Sí	Sí	Sí
Longitud cable de conexión (cm)	217	150	150
DATOS DE CONSUMO			
Clasificación energética	E	E	E
Consumo energético anual (kWh)	320	178	177
Capacidad de congelación (kg/24hrs)	7	2,6	2,6
Clase climática	SN-T	N-ST	N-ST
Rango de temperatura ambiente	10°C - 43°C	16°C - 38°C	16°C - 38°C
Capacidad Neta total (L)	423	242	212
Capacidad Neta Refrigerador (L)	317	201	171
Capacidad Neta Congelador (L)	106	41	41
Nivel de ruido dB(A)	43	38	36
Clase de ruido	D	C	C

Nombre comercial	ARG 180702	SW8 AM2Y XR 2	SW8 AM2Y WR 2	SW8 AM2Q X 2	SW6 A2QW 2	WBUL021	W55VM 1120W 2 WS
Código EAN	8003437053139	8003437614132	8003437613975	8003437614590	8003437614576	8003437054471	8003437057632
Código 12 NC	859991669700	869991608310	869991608360	869991606220	869991606180	859991674880	859991682250
Tipo de instalación	Encastre	Libre Instalación	Libre Instalación	Libre Instalación	Libre Instalación	Encastre	Libre Instalación
Acabado	Blanco	Optic Inox	Blanco Global	Optic Inox	Blanco Global	Blanco	Blanco
CARACTERÍSTICAS GENERALES							
Tipo de display	Eos 3	Centauro	Centauro	Eos	EOS1	LED	Mecánico
Iluminación interior	Sí	Sí	Sí	Sí	Sí	Sí	Sí
Sensores 6th SENSE	Fresh Control	Fresh Control	Fresh Control	Fresh Control	Sí	Sí	-
Indicador de mal funcionamiento	Sí	Sí	Sí	Sí	Sí	Sí	-
Pies ajustables	-	Sí - Frontales	Sí - Frontales	Sí - Frontales	Sí - Frontales	Sí - Todos	Sí - Frontales
PRESTACIONES REFRIGERADOR							
Sistema de Refrigeración	Direct Cool	Direct Cool	Direct Cool	Direct Cool	Direct Cool	Direct Cool	Direct Cool
Número de bandejas fijas y ajustables	1 + 4	1 + 4	1 + 4	2 + 4	1 + 4	1 + 3	1 + 1
Número de balcones	5	4	4	5	4	2	3
Número de cajones	2	2	2	1	2	2	1
Balcón botellas	Sí	Sí	Sí	Sí	Sí	Sí	Sí
Compartimento Dairy, productos lácteos	Sí	Sí	Sí	-	Sí	-	-
Función Refrigeración Rápida	-	Sí	Sí	Sí	Sí	-	-
Temperatura ajustable	Sí	Sí	Sí	Sí	Sí	Sí	Sí
Proceso de descongelación	Automático	Automático	Automático	Manual	Automático	Manual	Automático
DATOS TÉCNICOS							
Altura	1771	1875	1875	1875	1670	815	838
Anchura	540	595	595	595	595	596	540
Profundidad	545	630	630	630	645	545	595
Medidas de encastre (Alto x Ancho x Fondo)	1774x560x550	-	-	-	-	820x600x550	-
Peso neto (kg)	50	62	62	57	58	32	27
Potencia nominal (W)	130	100	100	100	100	100	106
Voltaje (V)	220-240	220-240	220-240	220-240	220-240	220-240	220-240
Corriente (A)	16	1,5	1,5	1,5	1,5	16	0,5
Frecuencia (Hz)	50	50	50	50	50	50	50
Bisagra puerta	Sí	Sí	Sí	Sí	Sí	Sí	Sí
Longitud cable de conexión (cm)	245	245	195	245	200	245	150
DATOS DE CONSUMO							
Clasificación energética	E	E	E	E	E	E	E
Consumo energético anual (kWh)	114	114	114	118	110	94	144
Capacidad de congelación (kg/24hrs)	0	-	-	0	-	0	2,6
Clase climática	SN-T	SN-N-ST-T	SN-N-ST-T	SN-N-ST-T	SN-N-ST-T	SN-T	N-T
Capacidad Neta Refrigerador (L)	314	364	364	363	322	144	105
Capacidad Neta Congelador (L)	-	-	-	-	-	-	17
Nivel de ruido dB(A)	34	38	38	38	38	39	36
Clase de ruido	B	C	C	C	C	C	C

Nombre comercial	AFB 18402	WHS18F073C1	UW8 F2Y XBI F 2	UW8 F2Y WBI F 2	UW6 F2Y WBI F 2	W55ZM 112 W 2 N
Código EAN	8003437052965	8003437058585	8003437614217	8003437614675	8003437614644	8003437057007
Código 12 NC	859991669300	859991688590	869991608490	869991608500	869991608480	859991680460
Tipo de instalación	Encastre	Encastre	Libre instalación	Libre instalación	Libre instalación	Libre Instalación
Acabado	Blanco	Blanco	Optic Inox	Blanco Global	Blanco Global	Blanco
CARACTERÍSTICAS GENERALES						
Tipo de display	Centauro touch	Dali	Centauro	Centauro	Centauro	Mecánico
Iluminación interior	Sí	Sí	Sí	Sí	Sí	-
Sensores 6th SENSE	Freeze Control	Sí	Freeze Control	Freeze Control	Freeze Control	-
Indicador de puerta abierta	-	Sí	Sí	Sí	Sí	-
Indicador de mal funcionamiento	Sí	Sí	Sí	Sí	Sí	-
Alarma de temperatura	-	-	Sí	Sí	Sí	-
Pies ajustables	-	-	Sí - Frontales	Sí - Frontales	Sí - Frontales	Sí - Frontales
PRESTACIONES CONGELADOR						
Sistema de Refrigeración	No Frost	No Frost	No Frost	No Frost	No Frost	Direct Cool
Número de compartimientos	7	8	7	7	6	3
Fabricador de hielo	-	-	IceMate	IceMate	IceMate	Sí
Cubitera	Sí	Sí	Sí	Sí	Sí	-
Función Congelación Rápida	Sí	Sí	Sí	Sí	Sí	Sí
Temperatura ajustable	Automatico	Automatico	Automatico	Automatico	Automatico	Manual
Proceso de descongelación						
DATOS TÉCNICOS						
Altura	1771	1771	1875	1875	1670	838
Anchura	540	540	595	595	595	540
Profundidad	545	545	630	630	645	615
Medidas de encastre (Alto x Ancho x Fondo)	1774x560x550	1774x560x550	-	-	-	-
Medidas de encastre (Alto x Ancho x Fondo)	57	57	69	69	63	28
Peso neto (kg)	130	130	150	150	150	208
Potencia nominal (W)	220-240	220-240	220-240	220-240	220-240	220-240
Voltaje (V)	16	13	1	1	1,4	0,95
Corriente (A)	50	50	50	50	50	50
Frecuencia (Hz)	Sí	Sí	Sí	Sí	Sí	Sí
Bisagra puerta	245	200	245	245	245	150
Longitud cable de conexión (cm)						
DATOS DE CONSUMO						
Clasificación energética	E	E	E	E	E	E
Consumo energético anual (kWh)	235	235	242	242	230	170
Consumo energético anual (kWh)	22	21,5	26	26	17	4,5
Capacidad de congelación (kg/24hrs)	SN-T	SN-T	SN-N-ST-T	SN-N-ST-T	SN-N-ST-T	SN-T
Clase climática	209	209	263	263	228	103
Capacidad Neta Congelador (L)	38	38	41	41	41	37
Nivel de ruido dB(A)	C	C	C	C	C	C
Clase de ruido	C	C	C	C	C	C

	WHE39352 FO	WHE2535 FO 2
Nombre Comercial		
Código EAN	8003437166938	8003437168079
Código 12 NC	859991607550	859991674030
Tipo de instalación	Libre instalación	Libre instalación
Acabado	Blanco	Blanco
CARACTERÍSTICAS GENERALES		
Tipo de display	LED	LED
Iluminación interior	Sí	Sí
Puerta contrabalaceada	Sí	Sí
Temperatura ajustable	Sí	Sí
Indicador de puerta abierta	-	Sí
Indicador de mal funcionamiento	Sí	Sí
Canal de deshidratación frontal para descongelación	Sí	Sí
Cerradura	Sí	Sí
PRESTACIONES CONGELADOR		
Sistema de Refrigeración	Direct Cool	Direct Cool
Sensores 6th SENSE	6th Sense	6th Sense
Space Max	Sí	Sí
Space +	-	-
Opción Eco	Sí	Sí
Función Congelación Rápida	Sí	Sí
Luz Congelación Rápida	Sí	Sí
Número de cajones/compartimentos	4	2
Cesta de almacenamiento Eco	-	2
Cesta de almacenamiento Lux	4	-
Proceso de descongelación	Manual	Manual
DATOS TÉCNICOS		
Altura	916	916
Anchura	1405	1010
Profundidad	698	698
Peso neto (kg)	48.9	37.2
Potencia nominal (W)	100	100
Voltaje (V)	220-240	220-240
Corriente (A)	16	16
Frecuencia (Hz)	50	50
Longitud cable de conexión (cm)	245	245
DATOS DE CONSUMO		
Clasificación energética	E	E
Consumo energético anual (kWh)	250	218
Capacidad de congelación (kg/24hrs)	20	11.5
Clase climática	SN-T	SN-T
Capacidad Neta Congelador (L)	390	255
Nivel de ruido dB(A)	42	40
Clase de ruido	D	C

WH2010 FO 2	WHE 20112	WH1410 E2 2
8003437168024	8003437166679	8003437168178
859991673970	859991612070	859991674280
Libre instalación	Libre instalación	Libre instalación
Blanco	Blanco	Blanco
CARACTERÍSTICAS GENERALES		
LED	LED	LED
-	-	-
Sí	Sí	Sí
Sí	Sí	Sí
-	-	Sí
Sí	Sí	Sí
Sí	Sí	-
Sí	Sí	Sí
PRESTACIONES CONGELADOR		
Direct Cool	Direct Cool	Direct Cool
6th Sense	6th Sense	6th Sense
-	-	-
Sí	Sí	Sí
Sí	Sí	Sí
Sí	Sí	Sí
1	1	1
1	1	1
-	-	-
Manual	Manual	Manual
DATOS TÉCNICOS		
865	865	865
806	806	573
642	642	642
27.9	29.9	24.5
75	70	70
220-240	220-240	220-240
16	16	16
50	50	50
170	170	170
DATOS DE CONSUMO		
E	E	E
201	190	179
11	9.5	7
SN-T	SN-T	SN-T
204	166	132
42	40	41
D	C	C

Nombre comercial	W8 W046WR SPT
Código EAN	8003437618727
Código 12 NC	859991624260
Tipo de instalación	Libre Instalación
Tipo de carga	Lavadora Frontal
Acabado	Blanco
Acabado Puerta	Negro
INFO GENERAL	
Tecnología 6th SENSE	6th Sense
Capacidad (KG)	10
Velocidad máxima de centrifugado (rpm)	1400
Volumen del tambor	64
Tipo de display	LCD
Tipo de motor	Direct Drive
OPCIONES	
Control temperatura	Sí
Control de desequilibrio	Sí
Inicio / Fin diferido	Sí
Pre-Lavado	Sí
Aclarado intensivo/Extra	Sí
PROGRAMAS	
FreshCare	Supreme Silence
Clean + / Muy Sucio	-
Colors 15º, lavado en frío	-
Programa Rápido/ Rápido 30'	Sí
Tejidos (algodón / sintéticos / Delicados / Lana)	Sí
EcoCotton	Sí
Jeans / Baby	Sí
DATOS DE CONSUMO	
Eficiencia Energética NEL	A
Eficacia de centrifugado	B
Consumo energético (Kwh) por 100 ciclos	51
Consumo de agua por ciclo Eco	45
Nivel de ruido (dBa)	71
Duración (min) programa Eco40-60	239
Duración (min) programa Eco40-60 media carga	175
Duración (min) programa Eco40-60 cuarto de carga	150
Humedad residual (%) después de ciclo Eco	53
DATOS TÉCNICOS	
Peso neto (Kg)	83
Medidas (alto x ancho x fondo) mm	845x599x643
Longitud cable conexión (cm)	120
Voltaje (V)	220-240
Corriente (A)	10
Frecuencia (Hz)	50
Potencia conexión (W)	1850
Material del tambor	Acero inoxidable

W8 09AD SILENCE SPT	W8 99AD SILENCE SPT	W8 99ADS SILENCE SPT
8003437056536	8003437054631	8003437054662
859991678920	859991675140	859991675170
Libre Instalación	Libre Instalación	Libre Instalación
Lavadora Frontal	Lavadora Frontal	Lavadora Frontal
Blanco	Blanco	Silver
Negro	Negro	Negro
INFO GENERAL		
6th Sense	6th Sense	6th Sense
10	9	9
1400	1400	1400
64	64	64
LCD	LCD	LCD
Direct Drive	Direct Drive	Direct Drive
OPCIONES		
Sí	Sí	Sí
Sí	Sí	Sí
Sí	Sí	Sí
Sí	Sí	Sí
Sí	Sí	Sí
Sí	Sí	Sí
PROGRAMAS		
Supreme Silence	Supreme Silence	Supreme Silence
-	-	-
-	-	-
Sí	Sí	Sí
Sí	Sí	Sí
-	-	-
Sí	Sí	Sí
DATOS DE CONSUMO		
A (A-30%)	A (A-30%)	A (A-30%)
B	B	B
36	35	35
43	46	46
72	72	72
235	225	225
180	170	170
130	130	130
53	53	53
DATOS TÉCNICOS		
83	83	83
845x599x643	845x599x643	845x599x643
120	120	120
220-240	220-240	220-240
10	10	10
50	50	50
1700	1700	1700
Acero inoxidable	Acero inoxidable	Acero inoxidable

	FFB 11489 BV SPT	FFB 11469 BV SPT
Nombre comercial		
Código EAN	8003437058202	8003437647598
Código 12 NC	869991685480	869991669530
Tipo de instalación	Libre Instalación	Libre Instalación
Tipo de carga	Lavadora Frontal	Lavadora Frontal
Acabado	Blanco	Blanco
Acabado Puerta	Negro	Negro
INFO GENERAL		
Tecnología 6th SENSE	6th Sense	6th Sense
Capacidad (KG)	11	11
Velocidad máxima de centrifugado (rpm)	1400	1400
Volumen del tambor	71	71
Tipo de display	Big Digit	Big Digit
Tipo de motor	BPM	BPM
OPCIONES		
Control temperatura	Sí	Sí
Control de desequilibrio	Sí	Sí
Inicio / Fin diferido	Sí	Sí
Pre-Lavado	Sí	Sí
Aclarado intensivo/Extra	Sí	Sí
PROGRAMAS		
FreshCare	FreshCare Facelift	FreshCare Facelift
Clean + / Muy Sucio	Sí	Sí
Colors 15º, lavado en frío	-	-
Programa Rápido/ Rápido 30'	Sí	Sí
Tejidos (algodón / sintéticos / Delicados / Lana)	Sí	Sí
EcoCotton	Sí	Sí
Jeans / Baby	-	-
DATOS DE CONSUMO		
Eficiencia Energética NEL	A (A-20%)	A
Eficacia de centrifugado	Noviembre 2024	B
Consumo energético (Kwh) por 100 ciclos	Noviembre 2024	53
Consumo de agua por ciclo Eco	Noviembre 2024	54
Nivel de ruido (dBa)	Noviembre 2024	76
Duración (min) programa Eco40-60	Noviembre 2024	240
Duración (min) programa Eco40-60 media carga	Noviembre 2024	180
Duración (min) programa Eco40-60 cuarto de carga	Noviembre 2024	150
Humedad residual (%) después de ciclo Eco	Noviembre 2024	53
DATOS TÉCNICOS		
Peso neto (Kg)	75.9	75.9
Medidas (alto x ancho x fondo) mm	850x595x605	850x595x605
Longitud cable conexión (cm)	120	120
Voltaje (V)	220-240	220-240
Corriente (A)	10	10
Frecuencia (Hz)	50	50
Potencia conexión (W)	1850	1850
Material del tambor	Acero inoxidable	Acero inoxidable

FFB 10469 BV SPT	FFB 9469 WV SPT	FFB 9489 SBV SPT	FFB 8489 SBV SPT	FFB 8489 BV SPT
8003437628108	8003437050411	8003437056932	8003437057175	8003437057168
869991641820	859991643110	859991680260	859991680820	859991680810
Libre Instalación	Libre Instalación	Libre Instalación	Libre Instalación	Libre Instalación
Lavadora Frontal	Lavadora Frontal	Lavadora Frontal	Lavadora Frontal	Lavadora Frontal
Blanco	Blanco	Silver	Silver	Blanco
Negro	Blanco	Negro	Negro	Negro
INFO GENERAL				
6th Sense	6th Sense	6th Sense	6th Sense	6th Sense
10	9	9	8	8
1400	1400	1400	1400	1400
71	62	62	62	62
Big Digit	Big Digit	Big Digit	Big Digit	Big Digit
BPM	BPM	BPM	BPM	BPM
OPCIONES				
Sí	Sí	Sí	Sí	Sí
Sí	Sí	Sí	Sí	Sí
Sí	Sí	Sí	Sí	Sí
Sí	Sí	Sí	Sí	Sí
Sí	Sí	Sí	Sí	Sí
Sí	Sí	Sí	Sí	Sí
PROGRAMAS				
FreshCare Facelift	FreshCare Facelift	FreshCare Facelift	FreshCare Facelift	FreshCare Facelift
Sí	Sí	Sí	Sí	-
-	-	-	-	-
Sí	Sí	Sí	Sí	Sí
Sí	Sí	Sí	Sí	Sí
Sí	Sí	Sí	Sí	-
-	-	-	-	-
DATOS DE CONSUMO				
A	A	A (A-20%)	A (A-20%)	A (A-20%)
B	B	B	B	B
51	49	40	38	38
52	50	50	47	47
76	78	78	78	78
235	225	225	215	215
180	170	170	168	168
150	130	140	140	140
53	53	53	53	53
DATOS TÉCNICOS				
75.9	71	71	71	71
850x595x605	850x595x630	850x595x630	850x595x630	850x595x630
120	120	120	120	120
220-240	220-240	220-240	220-240	220-240
10	10	10	10	10
50	50	50	50	50
1850	1850	1850	1850	1850
Acero inoxidable	Acero inoxidable	Acero inoxidable	Acero inoxidable	Acero inoxidable

Nombre comercial	FFB 8258 WV SP	FFS 8258 W SP	FFB 7259 WV SP
Código EAN	8003437049712	8003437049729	8003437051111
Código 12 NC	859991637970	859991637980	859991653120
Tipo de instalación	Libre Instalación	Libre Instalación	Libre Instalación
Tipo de carga	Front loader	Front loader	Lavadora Frontal
Acabado	Blanco	Blanco	Blanco
Acabado Puerta	Blanco	Blanco	Blanco
INFO GENERAL			
Tecnología 6th SENSE	6th Sense	6th Sense	6th Sense
Capacidad (KG)	8	8	7
Velocidad máxima de centrifugado (rpm)	1200	1200	1200
Volumen del tambor	54	54	52
Tipo de display	Big Digit	Small Digit	Big Digit
Tipo de motor	BPM	BPM	BPM
OPCIONES			
Control temperatura	Sí	Sí	Sí
Control de desequilibrio	Sí	Sí	Sí
Inicio / Fin diferido	Sí	Sí	Sí
Pre-Lavado	Sí	Sí	Sí
Aclarado intensivo/Extra	Sí	Sí	Sí
PROGRAMAS			
FreshCare	FreshCare Facelift	FreshCare Facelift	FreshCare Facelift
Clean + / Muy Sucio	Sí	Sí	Sí
Colors 15º, lavado en frío	-	-	-
Programa Rápido/ Rápido 30'	Sí	Sí	Sí
Tejidos (algodón / sintéticos / Delicados / Lana)	Sí	Sí	Sí
EcoCotton	Sí	Sí	Sí
Jeans / Baby	Sí	Sí	-
DATOS DE CONSUMO			
Eficiencia Energética NEL	B	B	B
Eficacia de centrifugado	B	B	B
Consumo energético (Kwh) por 100 ciclos	54	54	52
Consumo de agua por ciclo Eco	48	48	45
Nivel de ruido (dBa)	79	79	77
Duración (min) programa Eco40-60	215	215	205
Duración (min) programa Eco40-60 media carga	165	165	165
Duración (min) programa Eco40-60 cuarto de carga	160	160	155
Humedad residual (%) después de ciclo Eco	53	53	53
DATOS TÉCNICOS			
Peso neto (Kg)	71	71	65
Medidas (alto x ancho x fondo) mm	845x595x630	845x595x630	845x595x575
Longitud cable conexión (cm)	120	120	120
Voltaje (V)	220-240	220-240	220-240
Corriente (A)	10	10	10
Frecuencia (Hz)	50	50	50
Potencia conexión (W)	1850	1850	1850
Material del tambor	Acero inoxidable	Acero inoxidable	Acero inoxidable

encastre

Nombre comercial	BI WMWG 8148SE EU	BI WMWG 71483E EU N
Código EAN	8003437643903	8003437616884
Código 12 NC	869991664650	869991620860
Tipo de instalación	Encastre	Encastre
Tipo de carga	Lavadora Frontal	Lavadora Frontal
Acabado	Blanco	Blanco
Acabado Puerta	Blanco	Blanco
INFO GENERAL		
Tecnología 6th SENSE	6th Sense	6th Sense
Capacidad (KG)	8	7
Velocidad máxima de centrifugado (rpm)	1400	1400
Volumen del tambor	58	52
Tipo de display	Big Digit	Big Digit
Tipo de motor	BPM	CIM
OPCIONES		
Control temperatura	Sí	Sí
Control de desequilibrio	Sí	Sí
Inicio / Fin diferido	Sí	Sí
Pre-Lavado	-	Sí
Aclarado intensivo/Extra	Sí	Sí
PROGRAMAS		
FreshCare	FreshCare	FreshCare
Clean + / Muy Sucio	Sí	Sí
Colors 15º, lavado en frío	Sí	Sí
Programa Rápido/ Rápido 30'	Sí	Sí
Tejidos (algodón / sintéticos / Delicados / Lana)	Sí	Sí
EcoCotton	Sí	Sí
Jeans / Baby	Sí	Sí
DATOS DE CONSUMO		
Eficiencia Energética NEL	B	D
Eficacia de centrifugado	B	B
Consumo energético (Kwh) por 100 ciclos	55	157
Consumo de agua por ciclo Eco	48	44
Nivel de ruido (dBa)	70	72
Duración (min) programa Eco40-60	218	270
Duración (min) programa Eco40-60 media carga	168	190
Duración (min) programa Eco40-60 cuarto de carga	145	190
Humedad residual (%) después de ciclo Eco	53	53
DATOS TÉCNICOS		
Peso neto (Kg)	66,5	64,4
Medidas (alto x ancho x fondo) mm	815x595x545	820x595x545
Longitud cable conexión (cm)	120	120
Voltaje (V)	220-240	220-240
Corriente (A)	10	10
Frecuencia (Hz)	50	50
Potencia conexión (W)	1850	1850
Material del tambor	Acero inoxidable	Acero inoxidable

	TDLR 7232BS NX	TDLR 7231BS SPT
Nombre comercial		
Código EAN	8003437052453	8003437052439
Código 12 NC	859991664260	859991664190
Tipo de instalación	Libre Instalación	Libre Instalación
Tipo de carga	Carga Superior	Carga Superior
Acabado	Blanco	Blanco
Acabado Puerta	Blanco	Blanco
INFO GENERAL		
Tecnología 6th SENSE	6th Sense	6th Sense
Capacidad (KG)	7	7
Velocidad máxima de centrifugado (rpm)	1200	1200
Volumen del tambor	42	42
Tipo de display	Big Digit	Big Digit
Tipo de motor	Direct Drive	BPM
OPCIONES		
Control temperatura	Sí	Sí
Control de desequilibrio	Sí	Sí
Inicio / Fin diferido	Sí	Sí
Pre-Lavado	Sí	Sí
Aclarado intensivo/Extra	Sí	Sí
PROGRAMAS		
FreshCare	-	-
Clean + / Muy Sucio	-	-
Colors 15º, lavado en frío	Sí	Sí
Programa Rápido/ Rápido 30'	-	-
Hot Finishing	-	-
Tejidos (algodón / sintéticos / Delicados / Lana)	Sí	Sí
EcoCotton	Sí	Sí
Jeans / Baby	Sí	Sí
DATOS DE CONSUMO		
Eficiencia Energética NEL	D	D
Eficacia de centrifugado	B	B
Consumo energético (Kwh) por 100 ciclos	69	69
Consumo de agua por ciclo Eco	45	45
Nivel de ruido (dBa)	72	78
Duración (min) programa Eco40-60	205	205
Duración (min) programa Eco40-60 media carga	160	160
Duración (min) programa Eco40-60 cuarto de carga	150	150
Humedad residual (%) después de ciclo Eco	53	53
DATOS TÉCNICOS		
Peso neto (Kg)	56	56
Medidas (alto x ancho x fondo) mm	900x400x600	900x400x600
Longitud cable conexión (cm)	200	120
Voltaje (V)	220-230	220-230
Corriente (A)	10	10
Frecuencia (Hz)	50	50
Potencia conexión (W)	2000	2000
Material del tambor	Acero inoxidable	Acero inoxidable

TDLR 7220SS SP/N	TDLR 65230SS SP/N	TDLR 6240S SP/N
8003437047480	8003437045851	8003437051234
859991622270	859991605400	859991653560
Libre Instalación	Libre Instalación	Libre Instalación
Carga Superior	Carga Superior	Carga Superior
Blanco	Blanco	Blanco
Blanco	Blanco	Blanco
6th Sense	6th Sense	6th Sense
7	6.5	6
1200	1200	1200
42	42	42
LED	Small Digit	Small Digit
Universal	Universal	Universal
Sí	Sí	Sí
Sí	Sí	Sí
Sí	Sí	Sí
Sí	Sí	Sí
Sí	Sí	Sí
Alliance HR	Alliance HR	Alliance HR
-	-	-
Sí	Sí	Sí
-	-	-
-	-	-
Sí	Sí	Sí
Sí	Sí	Sí
Sí	Sí	-
E	D	C
C	B	B
78	66	56
45	44	43
78	77	76
205	200	195
160	150	155
110	110	135
62	53	52
57	57	57
900x400x600	900x400x600	900x400x600
120	120	120
220-230	220-230	220-230
10	10	10
50	50	50
2100	2100	2100
Acero inoxidable	Acero inoxidable	Acero inoxidable

LAVASECADORAS CARACTERÍSTICAS TÉCNICAS

Nombre Comercial	FFWDD 1174269 SBV SPT	FFWDD 1074269 BV SPT	FFWDB 976258 BV SPT
Código EAN	8003437637339	8003437637346	8003437636226
Código 12 NC	869991655000	869991655010	869991651490
Tipo de instalación	Libre Instalación	Libre Instalación	Libre Instalación
Acabado	Silver	Blanco	Blanco
Acabado Puerta	Negro	Negro	Negro
INFO GENERAL			
Tecnología	FreshCare	FreshCare	FreshCare
Capacidad en lavado	11	10	9
Capacidad en secado	7	7	7
Volumen del tambor	71	71	71
Velocidad máxima de centrifugado	1400	1600	1600
Display	LCD	LCD	Digit
PROGRAMAS - OPCIONES			
Colors 15°	-	-	-
Algodón	Sí	Sí	Sí
Delicados	Sí	Sí	Sí
Sport	-	Sí	-
Sintéticos	Sí	Sí	Sí
Especial lana	Sí	Sí	Sí
Rápido 30°	Sí	Sí	Sí
Control temperatura	Solo lavado	Solo lavado	Solo lavado
Control de balanceo	Sí	Sí	Sí
DATOS TÉCNICOS			
Peso neto (kg)	73.4	73.4	73.4
Medidas (alto x ancho x fondo) (mm)	850x595x605	850x595x606	850x595x605
Longitud cable de conexión (cm)	120	120	120
Voltage (V) / Corriente (A) / Frecuencia (Hz)	220-240/10/50	220-240/10/51	220-240/10/50
Tipo de motor	BPM	BPM	CIM
Material tambor	Acero inoxidable	Acero inoxidable	Acero inoxidable
DATOS DE CONSUMO			
Clase Eficiencia energética Lavado NEL	A	A	B
Clase Eficiencia energética Lavado/Secado NEL	D	D	E
Consumo energético (Kwh) por 100 ciclos - Lavado	53	51	57
Consumo energético (Kwh) por 100 ciclos - Lavado y Secado	342	342	414
Consumo de agua por ciclo Eco - Lavado	54	52	50
Consumo de agua por ciclo Eco - Lavado y Secado	66	66	66
Nivel de ruido (dBa)	79	79	80
Duración (min) programa Eco40-60 - Lavado	240	239	228
Duración (min) programa Eco40-60 media carga - Lavado	180	180	170
Duración (min) programa Eco40-60 cuarto de carga - Lavado	150	135	145
Duración (min) programa Eco40-60 - Lavado y Secado	570	570	590
Duración (min) programa Eco40-60 media carga - Lavado y Secado	350	350	360
Humedad residual (%) después de ciclo Eco	53	53	44

FFWDB 964369 SBV SPT	FFWDB 964369 BV SPT	FFWDB 864369 BV SPT	FFWDB 864349 WV SPT	BI WDWG 861485 EU	BI WDWG 751482 EU N
8003437636264	8003437636288	8003437636486	8003437636516	8003437643811	8003437616907
869991651530	869991651540	869991651640	869991651670	869991664240	869991620880
Libre Instalación	Libre Instalación	Libre Instalación	Libre Instalación	Encastre	Encastre
Silver	Blanco	Blanco	Blanco	Blanco	Blanco
Negro	Negro	Negro	Blanco	Blanco	Blanco
INFO GENERAL					
FreshCare	FreshCare	FreshCare	FreshCare	FreshCare	FreshCare
9	9	8	8	8	7
6	6	6	6	6	5
58	58	58	58	58	52
1400	1400	1400	1400	1400	1400
Digit	Digit	Digit	Digit	Digit	Digit
PROGRAMAS - OPCIONES					
-	-	-	-	Sí	Sí
Sí	Sí	Sí	Sí	Sí	Sí
Sí	Sí	Sí	Sí	Sí	Sí
-	-	-	-	Sí	-
Sí	Sí	Sí	Sí	Sí	Sí
Sí	Sí	Sí	Sí	Sí	Sí
Sí	Sí	Sí	Sí	-	Sí
Solo lavado	Solo lavado	Solo lavado	Solo lavado	Solo lavado	Solo lavado
Sí	Sí	Sí	Sí	Sí	Sí
DATOS TÉCNICOS					
66	66	66	66	66	67
850x595x540	850x595x540	850x595x540	850x595x540	815x595x545	820x595x545
120	120	120	120	120	120
220-240/10/50	220-240/10/50	220-240/10/50	220-240/10/50	220-240/10/50	220-240/10/50
BPM	BPM	BPM	BPM	BPM	CIM
Acero inoxidable	Acero inoxidable	Acero inoxidable	Acero inoxidable	Acero inoxidable	Acero inoxidable
DATOS DE CONSUMO					
A	A	A	B	B	D
D	D	D	D	D	E
49	49	47	55	55	69
307	307	307	307	307	324
50	50	48	48	48	44
65	65	65	65	65	66
75	75	75	75	70	73
228	228	215	218	218	205
174	174	168	168	168	160
135	135	130	145	145	130
560	560	560	560	560	560
310	310	310	310	310	300
53	53	53	53	53	53

	W6 D94WR SPT	FFT M11 8X3BY SPT
Nombre comercial		
Código EAN	8003437623813	8003437624124
Código 12 NC	869991633510	869991633930
Tipo de instalación	Libre Instalación	Libre Instalación
Tipo de secadora	Condensación	Condensación
Acabado	Blanco	Blanco
Acabado Puerta	Negro	Negro
INFO GENERAL		
Tecnología	Bomba de Calor	Bomba de Calor
Capacidad (kg)	9	8
Tipo de display	LCD	Big Digit
Insonorización	Sí	Sí
Indicador de progreso	Sí	Sí
PROGRAMAS		
Función antiarrugas, fácil plancha	Sí / Sí	- / Sí
Opción ciclo refresh	Sí	Sí
Certificado para lana	-	-
Inicio diferido	Sí	Sí
Ajuste del nivel de secado	Sí	Sí
DATOS TÉCNICOS		
Peso neto	50,5	48,5
Altura (mm)	849	849
Anchura (mm)	597	597
Profundidad (mm)	656	649
Volumen del tambor (L)	120	120
Longitud cable de conexión (cm)	150	150
Voltaje (V)	220-240	220-240
Corriente (A)	10	10
Frecuencia (Hz)	50	50
Potencia nominal (W)	700	700
Angulo apertura de la puerta	130	130
Diámetro puerta (cm)	35	34
Material tambor	Acero inoxidable	Acero inoxidable
DATOS DE CONSUMO		
Clase energética	A+++	A+++
Consumo energético anual (kWh)	194	176
Consumo energético Algodón Carga completa (kWh)	1.64	1.46
Consumo energético Algodón Carga parcial (kWh)	0.86	0.79
Consumo energético modo espera (W)	2	2
Consumo energético modo apagado	0.33	0.4
Duración ponderada del programa (min.)	159	154
Duración media del programa Algodón a carga parcial (min.)	120	120
Duración media del programa Algodón a carga completa (min.)	210	200
Eficacia de condensación	A	A
Nivel de ruido (dBA)	62	64

FFT M22 8X3B SPT	FFTN M22 9X2 EU	FFT M11 82 SPT R
8003437625251	8003437639180	8003437057809
869991635880	869991657070	869991683260
Libre Instalación	Libre Instalación	Libre Instalación
Condensación	Condensación	Condensación
Blanco	Blanco	Blanco
Negro	Blanco	Blanco
Bomba de Calor	Bomba de Calor	Bomba de Calor
8	9	8
Big Digit	Big Digit	Big Digit
Sí	Sí	Sí
Sí	Sí	Sí
- / Sí	- / Sí	- / Sí
Sí	Sí	Sí
-	-	-
Sí	Sí	Sí
Sí	Sí	Sí
44	44	44
849	849	849
595	595	595
649	649	649
120	120	120
150	150	150
220-240	220-240	220-240
10	10	10
50	50	50
700	850	850
130	130	130
34	34	34
Acero inoxidable	Acero inoxidable	Galvanizado
A+++	A++	A++
175	258	234
1.42	2.07	1.95
0.78	1.2	1.06
1	1	2
0.5	0.5	0.42
126	166	160
96	131	135
165	211	194
A	B	B
64	64	64

	W7F HS51 X	W7F HS51
Nombre Comercial		
Código EAN	8003437642340	8003437642302
Código 12 NC	859991661930	859991661900
Tipo de instalación	Libre Instalación	Libre Instalación
Acabado	Inox	Blanco
INFORMACIÓN GENÉRICA		
6th SENSE	6th Sense	6th Sense
Sistema de secado	Door Opening System	Door Opening System
Inicio diferido	24	24
Capacidad (nº cubiertos)	15	15
Nº temperaturas lavado	3	3
Protección antifugas	Sí	Sí
Filtro	Metálico	Metálico
Cesto para cubiertos	-	-
Nº de bandejas	3	3
Bandeja superior removible	Sí	Sí
Bandeja superior de altura ajustable	Sí	Sí
Tercera bandeja cubiertos	Sí, flexible + tirador inox	Sí, flexible + tirador inox
OPCIONES Y PROGRAMAS		
Opción PowerClean	Sí	Sí
Opción Media carga	Sí	Sí
Multizona, posibilidad de lavado según cesto	-	-
Nº de programas	8	8
Programas automáticos	Sí	Sí
Eco 50	Sí	Sí
Cristalería	Sí	Sí
Pre lavado	Sí	Sí
Intensivo 65°	Sí	Sí
DATOS DE CONSUMO		
Eficiencia energética NEL	B	B
Consumo agua	9.5	9.5
Nivel de ruido (dBa)	41	41
Consumo de energía para 100 ciclos	65	65
DATOS TÉCNICOS		
Longitud cable conexión (cm)	130	130
Longitud manguera de entrada (cm)	155	155
Longitud manguera de salida (cm)	150	150
Material cuba	Acero inoxidable	Acero inoxidable
Temperatura mínima (°)	40	40
Temperatura máxima (°)	70	70
Peso bruto (kg)	52.5	52.5
Peso neto (kg)	50	50
Alto (mm)	850	850
Ancho (mm)	600	600
Fondo (mm)	590	590
Medidas nicho de encastre (alto x ancho x fondo)	-	-

	W7F HS41 X	W7F HS41	W7F HP43 X	W7F HP43
Nombre Comercial				
Código EAN	8003437640414	8003437640377	8003437640513	8003437639937
Código 12 NC	859991658450	859991658390	859991658780	859991657870
Tipo de instalación	Libre Instalación	Libre Instalación	Libre Instalación	Libre Instalación
Acabado	Inox	Blanco	Inox	Blanco
INFORMACIÓN GENÉRICA				
6th SENSE	6th Sense	6th Sense	6th Sense	6th Sense
Sistema de secado	Door Opening System	Door Opening System	Door Opening System	Door Opening System
Inicio diferido	24	24	24	24
Capacidad (nº cubiertos)	15	15	15	15
Nº temperaturas lavado	3	3	3	3
Protección antifugas	Sí	Sí	Sí	Sí
Filtro	Metálico	Metálico	Metálico	Metálico
Cesto para cubiertos	-	-	-	-
Nº de bandejas	3	3	3	3
Bandeja superior removible	Sí	Sí	Sí	Sí
Bandeja superior de altura ajustable	Sí	Sí	Sí	Sí
Tercera bandeja cubiertos	Sí, flexible + tirador inox	Sí, flexible + tirador inox	Sí, flexible + tirador inox	Sí, flexible + tirador inox
OPCIONES Y PROGRAMAS				
Opción PowerClean	Sí	Sí	Sí	Sí
Opción Media carga	Sí	Sí	Sí	Sí
Multizona, posibilidad de lavado según cesto	-	-	-	-
Nº de programas	8	8	10	10
Programas automáticos	Sí	Sí	Sí	Sí
Eco 50	Sí	Sí	Sí	Sí
Cristalería	Sí	Sí	Sí	Sí
Pre lavado	Sí	Sí	Sí	Sí
Intensivo 65°	Sí	Sí	Sí	Sí
DATOS DE CONSUMO				
Eficiencia energética NEL	C	C	C	C
Consumo agua	9.5	9.5	9.5	9.5
Nivel de ruido (dBa)	41	41	43	43
Consumo de energía para 100 ciclos	76	76	76	76
DATOS TÉCNICOS				
Longitud cable conexión (cm)	130	130	130	130
Longitud manguera de entrada (cm)	155	155	155	155
Longitud manguera de salida (cm)	150	150	150	150
Material cuba	Acero inoxidable	Acero inoxidable	Acero inoxidable	Acero inoxidable
Temperatura mínima (°)	40	40	40	40
Temperatura máxima (°)	70	70	70	70
Peso bruto (kg)	52.5	52.5	52.5	52.5
Peso neto (kg)	50	50	50	50
Alto (mm)	850	850	850	850
Ancho (mm)	600	600	600	600
Fondo (mm)	590	590	590	590
Medidas nicho de encastre (alto x ancho x fondo)	-	-	-	-

	W7F HP33 X	W7F HP33 A
Nombre Comercial		
Código EAN	8003437640551	8003437639807
Código 12 NC	859991658900	859991657700
Tipo de instalación	Libre Instalación	Libre Instalación
Acabado	Inox	Blanco
INFORMACIÓN GENÉRICA		
6th SENSE	6th Sense	6th Sense
Sistema de secado	Door Opening System	Door Opening System
Inicio diferido	24	24
Capacidad (nº cubiertos)	15	15
Nº temperaturas lavado	3	3
Protección antifugas	Sí	Sí
Filtro	Metálico	Metálico
Cesto para cubiertos	-	-
Nº de bandejas	3	3
Bandeja superior removible	Sí	Sí
Bandeja superior de altura ajustable	Sí	Sí
Tercera bandeja cubiertos	Sí, flexible + tirador de plástico	Sí, fija + tirador de plástico
OPCIONES Y PROGRAMAS		
Opción PowerClean	Sí	Sí
Opción Media carga	Sí	Sí
Multizona, posibilidad de lavado según cesto	-	-
Nº de programas	10	10
Programas automáticos	Sí	Sí
Eco 50	Sí	Sí
Cristalería	Sí	Sí
Pre lavado	Sí	Sí
Intensivo 65º	Sí	Sí
DATOS DE CONSUMO		
Eficiencia energética NEL	D	D
Consumo agua	9.5	9.5
Nivel de ruido (dBa)	43	43
Consumo de energía para 100 ciclos	86	86
DATOS TÉCNICOS		
Longitud cable conexión (cm)	130	130
Longitud manguera de entrada (cm)	155	155
Longitud manguera de salida (cm)	150	150
Material cuba	Acero inoxidable	Acero inoxidable
Temperatura mínima (º)	40	40
Temperatura máxima (º)	70	70
Peso bruto (kg)	52.5	52.5
Peso neto (kg)	50	50
Alto (mm)	850	850
Ancho (mm)	600	600
Fondo (mm)	590	590
Medidas nicho de encastre (alto x ancho x fondo)	-	-

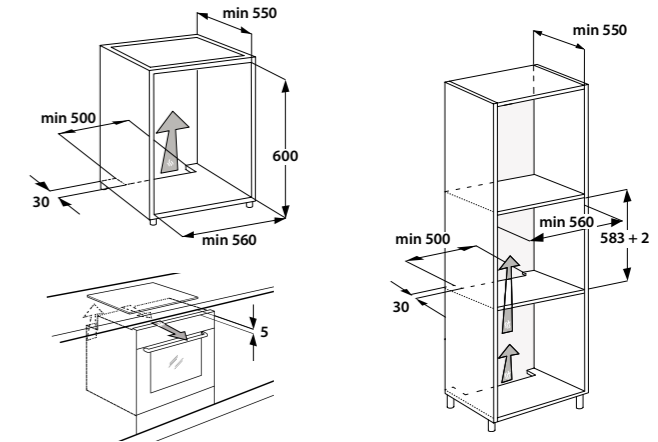
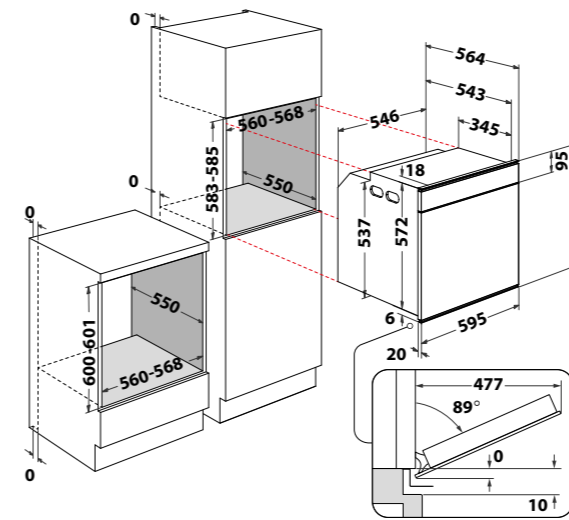
	WFC 3C42 P X	WFC 3C42 P	WFC 3C34 P	W2F HD624 X
	8003437612497	8003437612480	8003437612527	8003437643156
	869991612380	869991612370	869991612410	869991663340
	Libre Instalación	Libre Instalación	Libre Instalación	Libre Instalación
	Inox	Blanco	Blanco	Inox
	6th Sense Power Clean	6th Sense Power Clean	6th Sense Power Clean	-
	Door Opening System	Door Opening System	Door Opening System	Static
	24	24	24	24
	14	14	14	14
	3	3	3	3
	Sí	Sí	Sí	-
	Metálico	Metálico	Metálico	Metálico
	Sí	Sí	Sí	Sí
	2	2	2	2
	Sí	Sí	Sí	Sí
	Sí	Sí	Sí	Sí
	-	-	-	-
	Sí	Sí	Sí	-
	-	-	-	Sí
	Multizone	Multizone	Multizone	-
	8	8	8	9
	Sí	Sí	Sí	Sí
	Sí	Sí	Sí	Sí
	Sí	Sí	Sí	-
	Sí	Sí	Sí	Sí
	Sí	Sí	Sí	Sí
	C	C	D	E
	9.5	9.5	9.5	9.5
	42	42	44	44
	75	75	85	95
	130	130	130	130
	155	155	155	155
	150	150	150	150
	Acero inoxidable	Acero inoxidable	Acero inoxidable	Acero inoxidable
	40	40	40	40
	70	70	70	70
	49	49	49	44.9
	47	47	47	43.1
	850	850	850	850
	600	600	600	600
	590	590	590	590
	-	900x600x590	-	-

	W2F HD624	W8I HF58 TU
Nombre Comercial		
Código EAN	8003437643149	8003437639302
Código 12 NC	869991663330	869991657210
Tipo de instalación	Libre Instalación	Encastre
Acabado	Blanco	Negro
INFORMACIÓN GENÉRICA		
6th SENSE	-	6th Sense
Sistema de secado	Static	Door Opening System
Inicio diferido	24	24
Capacidad (nº cubiertos)	14	14
Nº temperaturas lavado	3	3
Protección antifugas	-	Sí
Filtro	Metálico	Metálico
Cesto para cubiertos	Sí	Sí
Nº de bandejas	2	3
Bandeja superior removible	Sí	Sí
Bandeja superior de altura ajustable	Sí	Sí
Tercera bandeja cubiertos	-	Sí, Spaceclean
OPCIONES Y PROGRAMAS		
Opción PowerClean	-	Sí
Opción Media carga	Sí	Sí
Multizona, posibilidad de lavado según cesto	-	No
Nº de programas	9	8
Programas automáticos	Sí	Sí
Eco 50	Sí	Sí
Cristalería	-	Sí
Pre lavado	Sí	Sí
Intensivo 65°	Sí	Sí
DATOS DE CONSUMO		
Eficiencia energética NEL	E	B
Consumo agua	9.5	9.5
Nivel de ruido (dBa)	44	38
Consumo de energía para 100 ciclos	95	64
DATOS TÉCNICOS		
Longitud cable conexión (cm)	130	130
Longitud manguera de entrada (cm)	155	155
Longitud manguera de salida (cm)	150	150
Material cuba	Acero inoxidable	Acero inoxidable
Temperatura mínima (°)	40	40
Temperatura máxima (°)	70	70
Peso bruto (kg)	44.9	37.5
Peso neto (kg)	43.1	35.5
Alto (mm)	850	820
Ancho (mm)	600	598
Fondo (mm)	590	555
Medidas nicho de encastre (alto x ancho x fondo)	-	820-900x600x560

W8I HP42 LSC	WH8IPB14AM6LO	WIC 3C34 PFE S	WI 7020 PF
8003437639364	8003437058028	8003437608308	8003437607455
869991657270	869991684310	869991595910	869991594500
Encastre	Encastre	Encastre	Encastre
Negro	Negro	Silver	Silver
INFORMACIÓN GENÉRICA			
6th Sense	6th Sense	6th Sense	6th Sense Power Clean
Door Opening System	Door Opening System	Door Opening System	Door Opening System
24	24	12	12
14	14	14	14
3	3	3	3
-	Sí	Sí	Sí
Metálico	Metálico	Metálico	Metálico
Sí	Sí	-	-
3	3	3	3
Sí	Sí	Sí	Sí
Sí	Sí	Sí	Sí
Sí, Spaceclean	Sí, Spaceclean	Sí, fija + tirador de plástico	Sí, fija + tirador de plástico
OPCIONES Y PROGRAMAS			
Sí	Sí	Sí	Sí
Sí	Sí	-	-
-	No	Multizone	Multizone
10	10	8	8
Sí	Sí	Sí	Sí
Sí	Sí	Sí	Sí
Sí	Sí	Sí	Sí
Sí	Sí	Sí	Sí
Sí	Sí	Sí	Sí
DATOS DE CONSUMO			
C	B	D	E
9.5	9.5	9.5	9.5
42	38	44	46
75	64	85	95
DATOS TÉCNICOS			
130	130	130	130
155	155	155	155
150	150	150	150
Acero inoxidable	Acero inoxidable	Acero inoxidable	Acero inoxidable
40	40	40	40
70	70	70	70
37.5	37.5	37.5	37.5
35.5	35.5	35.5	35.5
820	820	820	820
598	598	598	598
555	555	555	555
820-900x600x560	820-900x600x560	900x600x560	900x600x560

	WRIC 3C26	W2I HD526 A
Nombre Comercial		
Código EAN	8003437204791	8003437643101
Código 12 NC	869991605630	869991663290
Tipo de instalación	Encastre	Encastre
Acabado	Silver	Blanco
INFORMACIÓN GENÉRICA		
6th SENSE	6th Sense	-
Sistema de secado	Door Opening System	Static
Inicio diferido	12	12
Capacidad (nº cubiertos)	14	14
Nº temperaturas lavado	3	3
Protección antifugas	Sí	Sí
Filtro	Metálico	Metálico
Cesto para cubiertos	Sí	Sí
Nº de bandejas	2	2
Bandeja superior removible	Sí	Sí
Bandeja superior de altura ajustable	Sí	Sí
Tercera bandeja cubiertos	-	-
OPCIONES Y PROGRAMAS		
Opción PowerClean	-	-
Opción Media carga	-	Sí
Multizona, posibilidad de lavado según cesto	Multizone	-
Nº de programas	8	9
Programas automáticos	Sí	Sí
Eco 50	Sí	Sí
Cristalería	Sí	No
Pre lavado	Sí	Sí
Intensivo 65º	Sí	Sí
DATOS DE CONSUMO		
Eficiencia energética NEL	E	E
Consumo agua	9.5	9.5
Nivel de ruido (dBa)	46	46
Consumo de energía para 100 ciclos	95	95
DATOS TÉCNICOS		
Longitud cable conexión (cm)	130	130
Longitud manguera de entrada (cm)	155	155
Longitud manguera de salida (cm)	150	150
Material cuba	Acero inoxidable	Acero inoxidable
Temperatura mínima (º)	40	40
Temperatura máxima (º)	70	70
Peso bruto (kg)	37.5	37.5
Peso neto (kg)	35.5	35.5
Alto (mm)	820	820
Ancho (mm)	598	598
Fondo (mm)	555	555
Medidas nicho de encastre (alto x ancho x fondo)	900x600x560	820-900x600-608x560

	WSFO 3O23 PF X	WSFC 3M27 X	WSFO 3B23 P	WSIC 3M27 C
Nombre Comercial				
Código EAN	8003437233456	8003437053870	8003437054129	8003437232954
Código 12 NC	869991615570	869991672750	869991673650	869991616400
Tipo de instalación	Libre Instalación	Libre Instalación	Libre Instalación	Encastre
Acabado	Inox	Inox	Blanco	Silver
INFORMACIÓN GENÉRICA				
6th SENSE	6th Sense	6th Sense	6th Sense	6th Sense
Sistema de secado	Static	Static	Static	Static
Inicio diferido	24	24	24	12
Capacidad (nº cubiertos)	10	10	10	10
Nº temperaturas lavado	3	3	3	3
Protección antifugas	Sí	Sí	-	Sí
Filtro	Metálico	Metálico	Metálico	Metálico
Cesto para cubiertos	-	Sí	Sí	Sí
Nº de bandejas	3	2	2	2
Bandeja superior removible	Sí	Sí	Sí	Sí
Bandeja superior de altura ajustable	Sí	Sí	Sí	Sí
Tercera bandeja cubiertos	Sí, fija + tirador de plástico	-	-	Bandeja
OPCIONES Y PROGRAMAS				
Opción PowerClean	Sí	-	Sí	-
Opción Media carga	-	-	-	-
Multizona, posibilidad de lavado según cesto	Multizone	Multizone	Multizone	Multizone
Nº de programas	7	6	7	6
Programas automáticos	Sí	Sí	Sí	Sí
Eco 50	Sí	Sí	Sí	Sí
Cristalería	Sí	Sí	Sí	Sí
Pre lavado	Sí	Sí	Sí	Sí
Intensivo 65º	Sí	Sí	Sí	Sí
DATOS DE CONSUMO				
Eficiencia energética NEL	E	E	E	E
Consumo agua	9	9	9	9
Nivel de ruido (dBa)	43	47	43	47
Consumo de energía para 100 ciclos	76	76	76	76
DATOS TÉCNICOS				
Longitud cable conexión (cm)	130	130	130	130
Longitud manguera de entrada (cm)	155	155	155	155
Longitud manguera de salida (cm)	150	150	150	150
Material cuba	Acero inoxidable	Acero inoxidable	Acero inoxidable	Acero inoxidable
Temperatura mínima (º)	40	40	40	40
Temperatura máxima (º)	70	70	70	70
Peso bruto (kg)	41.5	41.5	41.5	30
Peso neto (kg)	39.5	39.5	39.5	28
Alto (mm)	850	850	850	820
Ancho (mm)	450	450	450	448
Fondo (mm)	590	590	590	555
Medidas nicho de encastre (alto x ancho x fondo)	-	-	-	820-900x450-600x560



Esquemas de instalación

DIMENSIONES

Dimensiones	Aparato	Espacio de instalación
Ancho	595 mm	585 – 602 mm
Alto	595 mm	mín. 560 mm
Fondo	564 mm	mín. 580 mm

MODELOS

- W9 OS2 4S1 P • W6 OS4 4S1 H BL • AKZ9 6290 NB
- W6 OM4 4PBS1 P • OAKZ9 7961 SP IX • AKZ9 6290 WH
- W6 OS4 4S1 P • AKZ9 7891 IX • AKZ9S 8270 NB

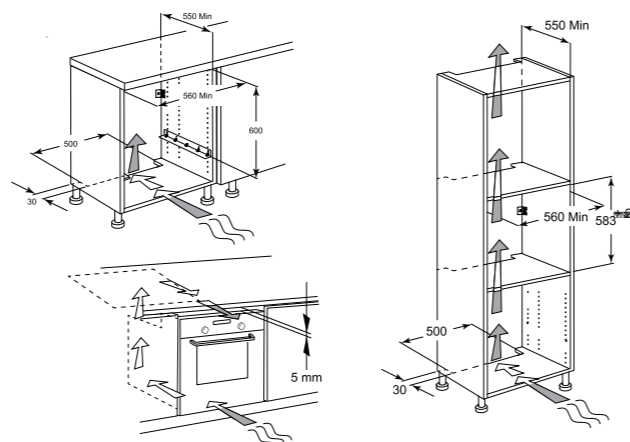
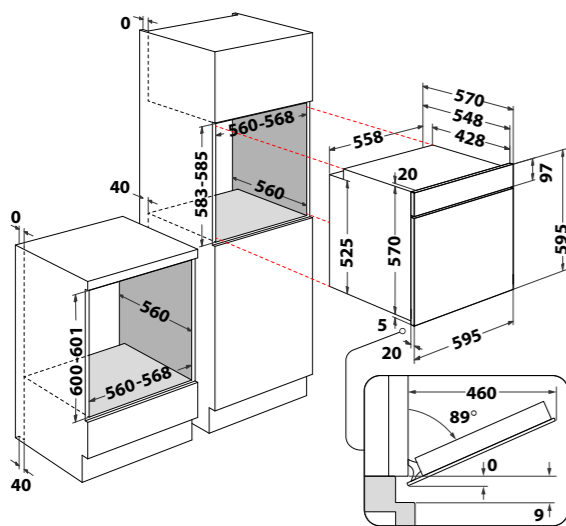
MONTAJE

- Siga las normas generales vigentes de los organismos competentes en materia de electricidad, agua e incendios.
- Instalación/conexión por parte de personal cualificado.
- El fabricante no se hace responsable de los daños derivados del incumplimiento de este manual o de la documentación suministrada con el aparato.

- 1 Conecte el cable de conexión a los terminales
 - Siga las normas de conexión especificadas
- 2 Coloque el cable de conexión
- 3 Coloque el aparato de modo que quede nivelado al frente
- 4 Fije los laterales del aparato

ADVERTENCIAS

- Proporcione una protección adecuada contra las descargas utilizando una instalación homologada.
- Ventilación del espacio de instalación (S) mín. 500 x 30 mm..
- La normativa exige que el aparato cuente con toma de conexión a tierra.
- Para que la instalación sea conforme a las normas de seguridad vigentes es necesario un interruptor omnipolar con una distancia mínima de 3 mm.



DIMENSIONES

Dimensiones	Aparato	Espacio de instalación
Ancho	595 mm	560-568 mm
Alto	595 mm	mín. 583-585 mm
Fondo	570 mm	mín. 560 mm

MONTAJE

- Siga las normas generales vigentes de los organismos competentes en materia de electricidad, agua e incendios.
- Instalación/conexión por parte de personal cualificado.
- El fabricante no se hace responsable de los daños derivados del incumplimiento de este manual o de la documentación suministrada con el aparato.

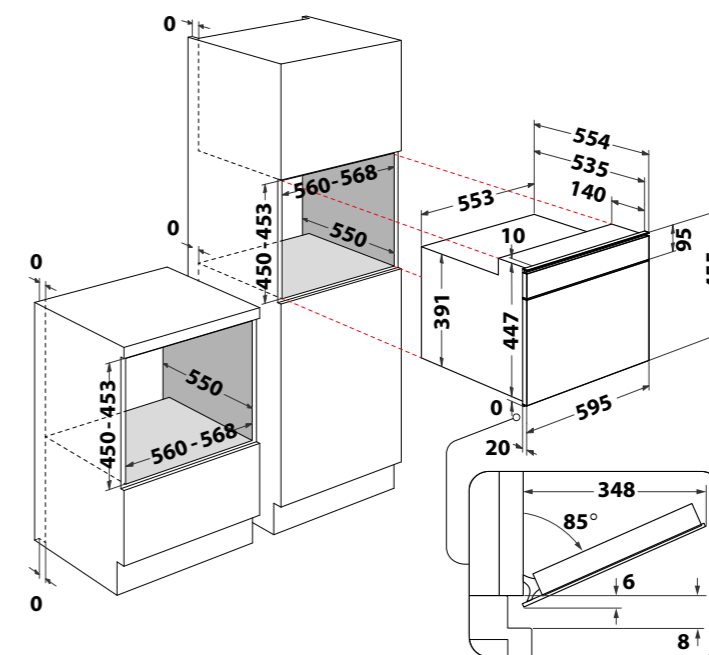
- 1 Conecte el cable de conexión a los terminales
 - Siga las normas de conexión especificadas
- 2 Coloque el cable de conexión
- 3 Coloque el aparato de modo que quede nivelado al frente
- 4 Fije los laterales del aparato

MODELOS

- OMSR58RU1SX
- OMSR58RU1SB
- OMR58RR1X
- OMR58HU1X
- OMR58HU1B
- OMR35HR0X

ADVERTENCIAS

- Proporcione una protección adecuada contra las descargas utilizando una instalación homologada.
- Ventilación del espacio de instalación (S) mín. 500 x 30 mm.
- La normativa exige que el aparato cuente con toma de conexión a tierra.
- Para que la instalación sea conforme a las normas de seguridad vigentes es necesario un interruptor omnipolar con una distancia mínima de 3 mm.



DIMENSIONES (en milímetros)

Dimensiones	Aparato	Espacio de instalación
Alto	455 mm	450 - 453 mm
Ancho	595 mm	556 - 568 mm
Fondo	554 mm	550 mm

MODELOS

- W9 MW261 IXL
- AMW 509/IX
- W6 MW461

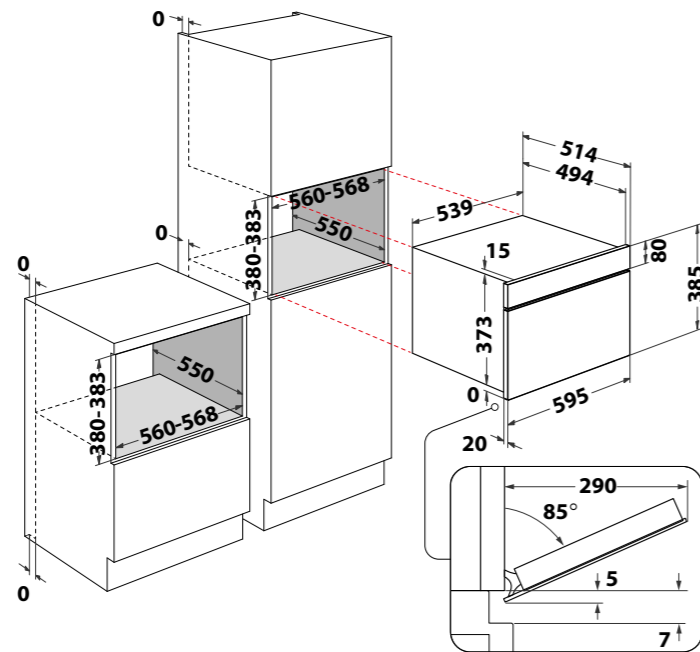
MONTAJE

- Siga las normas generales vigentes de los organismos competentes en materia de electricidad, agua e incendios.
- Instalación/conexión por parte de personal cualificado.
- El fabricante no se hace responsable de los daños derivados del incumplimiento de este manual o de la documentación suministrada con el aparato.

- 1 Conecte el cable de conexión a los terminales
 - Siga las normas de conexión especificadas
- 2 Coloque el cable de conexión
- 3 Utilice los tornillos suministrados para fijar el aparato
- 4 Verifique el funcionamiento
 - Siga las indicaciones del manual de uso

ADVERTENCIAS

- Proporcione una protección adecuada contra las descargas utilizando una instalación homologada.
- La normativa exige que el aparato cuente con toma de conexión a tierra.
- Para que la instalación sea conforme a las normas de seguridad vigentes es necesario un interruptor omnipolar con una distancia mínima de 3 mm.



DIMENSIONES (en milímetros)

Dimensiones	Aparato	Espacio de instalación
Alto	385 mm	385-455 mm
Ancho	595 mm	385 - 568 mm
Fondo	514 mm	550 mm

MODELOS

- AMW 731 WH
- AMW 731 NB
- W6 MD440 NB

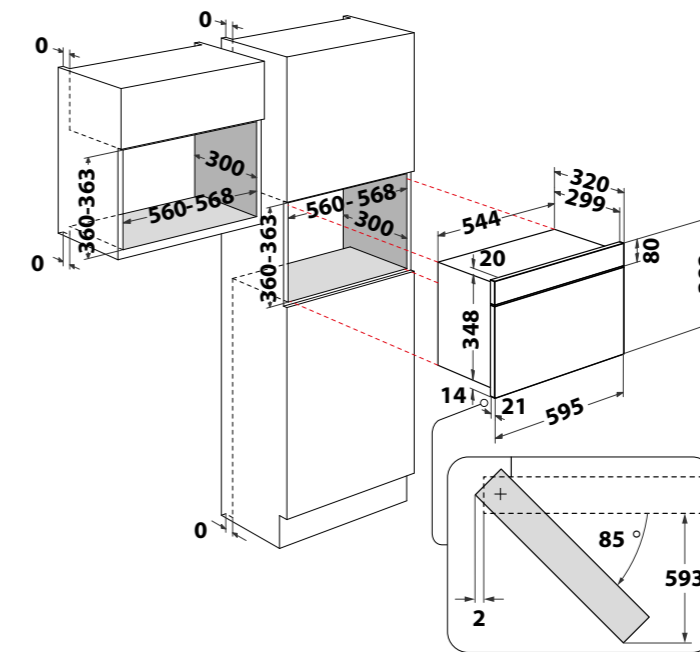
MONTAJE

- Siga las normas generales vigentes de los organismos competentes en materia de electricidad, agua e incendios.
- Instalación/conexión por parte de personal cualificado.
- El fabricante no se hace responsable de los daños derivados del incumplimiento de este manual o de la documentación suministrada con el aparato.

- 1 Conecte el cable de conexión a los terminales
 - Siga las normas de conexión especificadas
- 2 Coloque el cable de conexión
- 3 Utilice los tornillos suministrados para fijar el aparato
- 4 Verifique el funcionamiento
 - Siga las indicaciones del manual de uso

ADVERTENCIAS

- Proporcione una protección adecuada contra las descargas utilizando una instalación homologada.
- La normativa exige que el aparato cuente con toma de conexión a tierra.
- Para que la instalación sea conforme a las normas de seguridad vigentes es necesario un interruptor omnipolar con una distancia mínima de 3 mm.



DIMENSIONES (en milímetros)

Dimensiones	Aparato	Espacio de instalación
Alto	382 mm	360-363 mm
Ancho	595 mm	560 - 568 mm
Fondo	320 mm	300 mm

MODELOS

- W67 MN840 NB
- MBNA900X
- MBNA900B

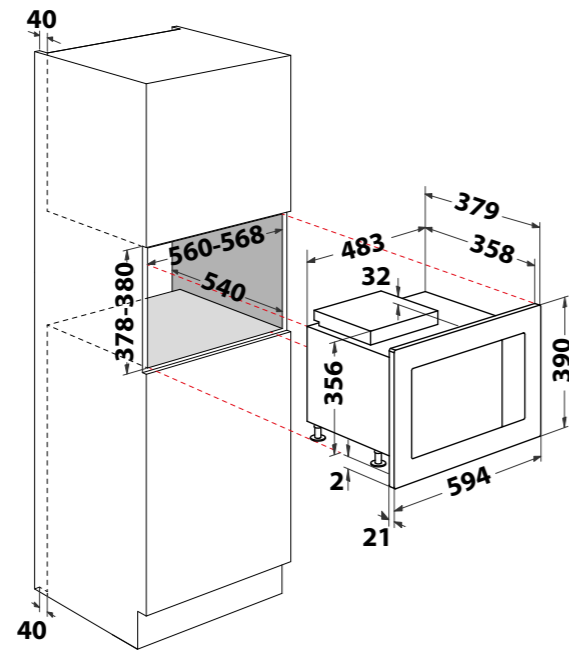
MONTAJE

- Siga las normas generales vigentes de los organismos competentes en materia de electricidad, agua e incendios.
- Instalación/conexión por parte de personal cualificado.
- El fabricante no se hace responsable de los daños derivados del incumplimiento de este manual o de la documentación suministrada con el aparato.

- 1 Conecte el cable de conexión a los terminales
 - Siga las normas de conexión especificadas
- 2 Coloque el cable de conexión
- 3 Utilice los tornillos suministrados para fijar el aparato
- 4 Verifique el funcionamiento
 - Siga las indicaciones del manual de uso

ADVERTENCIAS

- Proporcione una protección adecuada contra las descargas utilizando una instalación homologada.
- La normativa exige que el aparato cuente con toma de conexión a tierra.
- Para que la instalación sea conforme a las normas de seguridad vigentes es necesario un interruptor omnipolar con una distancia mínima de 3 mm.



DIMENSIONES (en milímetros)

Dimensiones	Aparato	Espacio de instalación
Alto	390 mm	378-380 mm
Ancho	594 mm	560-568 mm
Fondo	379 mm	540 mm

MODELOS

- WMF250G

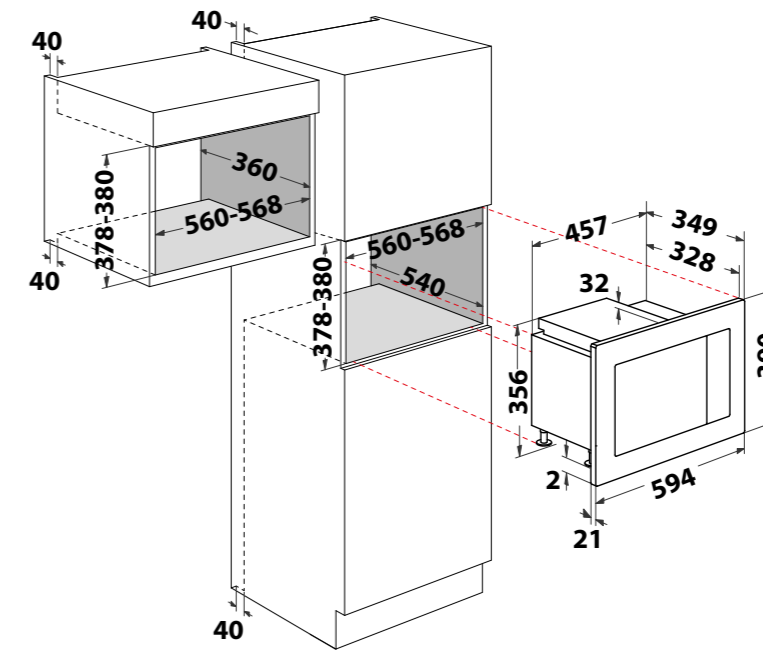
MONTAJE

- Siga las normas generales vigentes de los organismos competentes en materia de electricidad, agua e incendios.
- Instalación/conexión por parte de personal cualificado.
- El fabricante no se hace responsable de los daños derivados del incumplimiento de este manual o de la documentación suministrada con el aparato.

- 1 Conecte el cable de conexión a los terminales
 - Siga las normas de conexión especificadas
- 2 Coloque el cable de conexión
- 3 Utilice los tornillos suministrados para fijar el aparato
- 4 Verifique el funcionamiento
 - Siga las indicaciones del manual de uso

ADVERTENCIAS

- Proporcione una protección adecuada contra las descargas utilizando una instalación homologada.
- La normativa exige que el aparato cuente con toma de conexión a tierra.
- Para que la instalación sea conforme a las normas de seguridad vigentes es necesario un interruptor omnipolar con una distancia mínima de 3 mm.



DIMENSIONES (en milímetros)

Dimensiones	Aparato	Espacio de instalación
Alto	390 mm	378-380 mm
Ancho	594 mm	560-568 mm
Fondo	349 mm	360 mm

MODELOS

- WMF201G

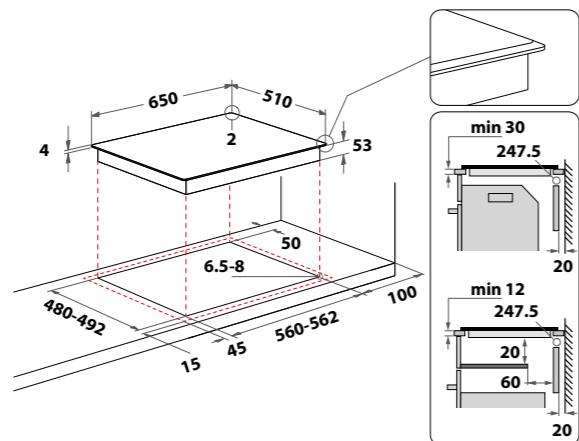
MONTAJE

- Siga las normas generales vigentes de los organismos competentes en materia de electricidad, agua e incendios.
- Instalación/conexión por parte de personal cualificado.
- El fabricante no se hace responsable de los daños derivados del incumplimiento de este manual o de la documentación suministrada con el aparato.

- 1 Conecte el cable de conexión a los terminales
 - Siga las normas de conexión especificadas
- 2 Coloque el cable de conexión
- 3 Utilice los tornillos suministrados para fijar el aparato
- 4 Verifique el funcionamiento
 - Siga las indicaciones del manual de uso

ADVERTENCIAS

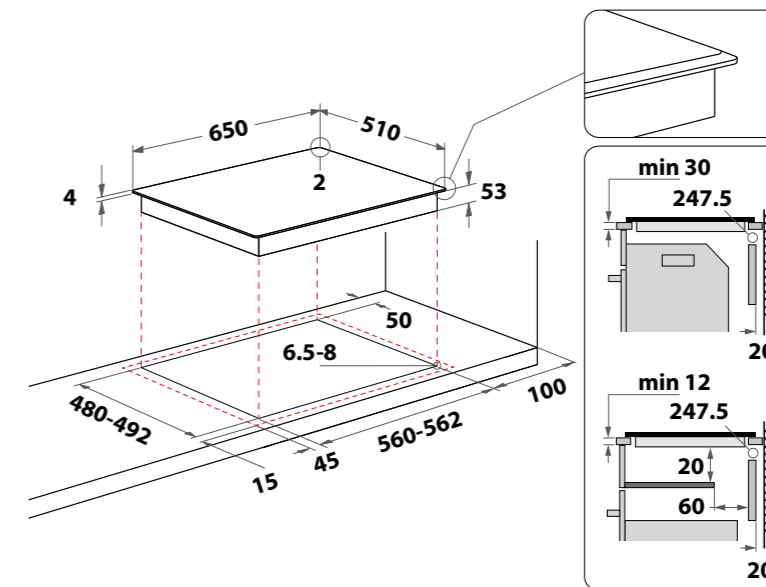
- Proporcione una protección adecuada contra las descargas utilizando una instalación homologada.
- La normativa exige que el aparato cuente con toma de conexión a tierra.
- Para que la instalación sea conforme a las normas de seguridad vigentes es necesario un interruptor omnipolar con una distancia mínima de 3 mm.



Más detalles sobre instalación modelos:

• SMO 658 C/BT/IXL

SMO 658 C/BT/IXL



DIMENSIONES (en milímetros)

Dimensiones	Aparato	Espacio de instalación
Ancho	650 mm	> 560 mm
Alto	57 mm	30 mm
Fondo	510 mm	> 490 mm

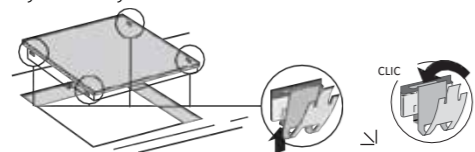
MODELOS

• SMO 658 C/BT/IXL

MONTAJE

- Siga las normas generales vigentes de los organismos competentes en materia de electricidad e incendios.
- Instalación/conexión por parte de personal cualificado.
- El fabricante no se hace responsable de los daños derivados del incumplimiento de este manual o de la documentación suministrada con el aparato.

1 Fije las 4 fijaciones de acero laterales en su sitio



2 Conecte a la red eléctrica

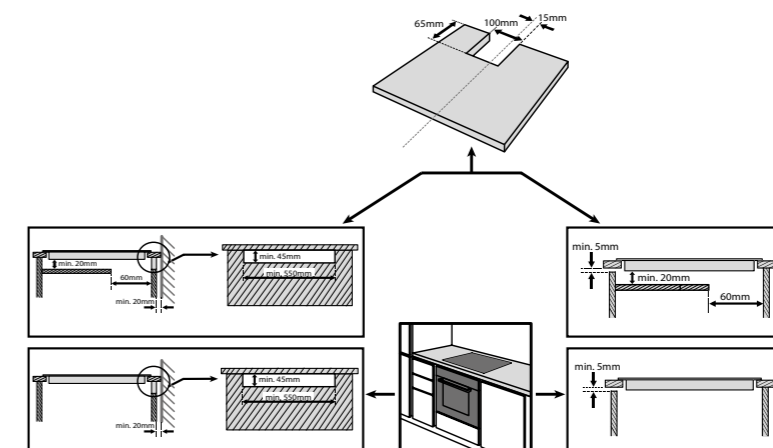
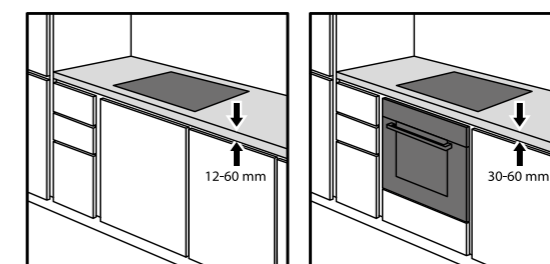
- Active los dispositivos de seguridad/el interruptor principal únicamente después de la instalación/cableado del dispositivo

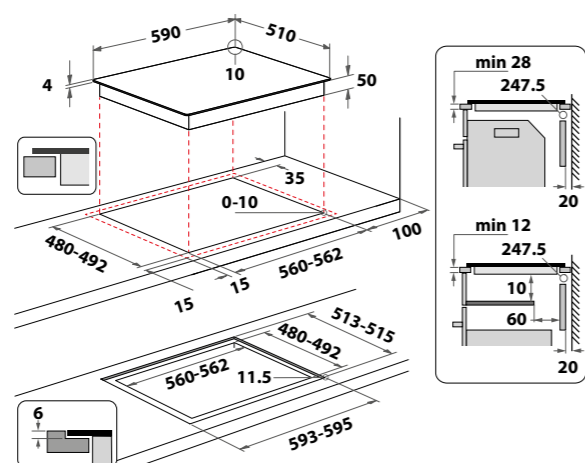
3 Inserte la placa de cocción

- Empuje firmemente hacia abajo hasta que el clip se bloquee.

ADVERTENCIAS

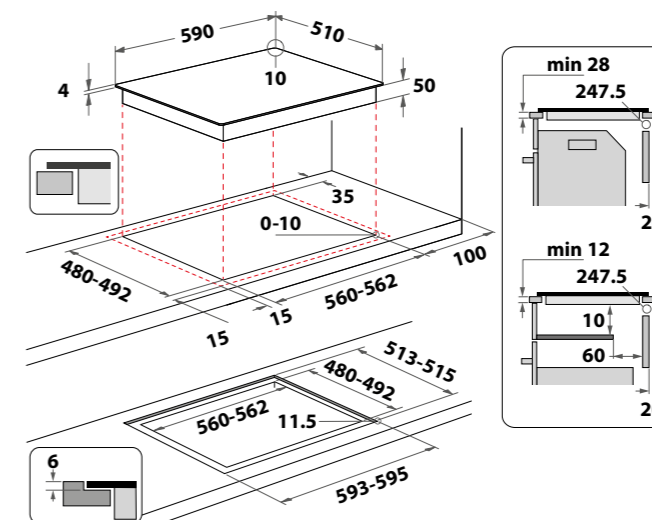
- Respete las distancias mínimas respecto a las paredes:
 - Laterales: mín. 100 mm
 - Parte trasera: mín. 50 mm
- Proporcione una protección adecuada contra las descargas utilizando una instalación homologada.
- El modelo SMO 658 C/BT/IXL para su instalación no necesitan ventilación frontal, siempre que se respeten las indicaciones para mantener una correcta ventilación trasera.





Más detalles sobre instalación modelos:

- WF S9860 CPNE • WF S5060 CPBF • WS B4760 NE
- WL B4560 NE/W • WB S5560 NE • WS Q5760 NE
- WL B2760 BF • WB Q4860 NE • WS Q1160 NE
- WB B3760 BF • WS B2360 BF



DIMENSIONES (en milímetros)

Dimensiones	Aparato	Espacio de instalación
Ancho	590 mm	> 560 mm
Alto	54 mm	30 mm
Fondo	510 mm	> 480-492 mm

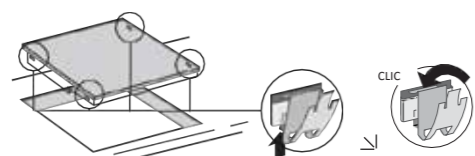
MODELOS

- WF S9860 CPNE • WF S5060 CPBF • WS B4760 NE
- WL B4560 NE/W • WB S5560 NE • WS Q5760 NE
- WL B2760 BF • WB Q4860 NE • WS Q1160 NE
- WB B3760 BF • WS B2360 BF

MONTAJE

- Siga las normas generales vigentes de los organismos competentes en materia de electricidad e incendios.
- Instalación/conexión por parte de personal cualificado.
- El fabricante no se hace responsable de los daños derivados del incumplimiento de este manual o de la documentación suministrada con el aparato.

1 Fije las 4 fijaciones de acero laterales en su sitio



2 Conecte a la red eléctrica

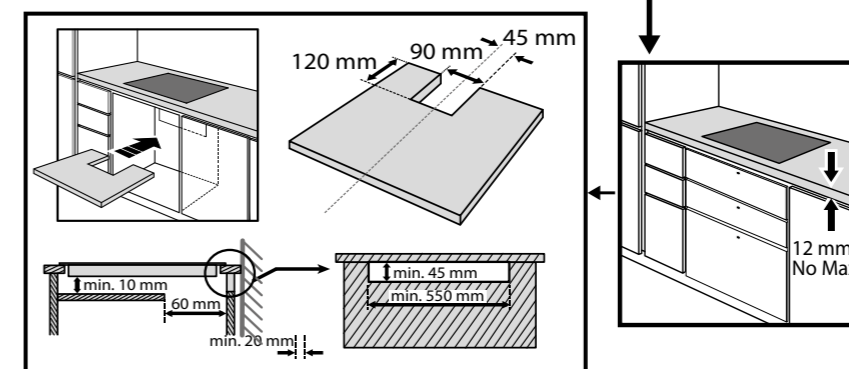
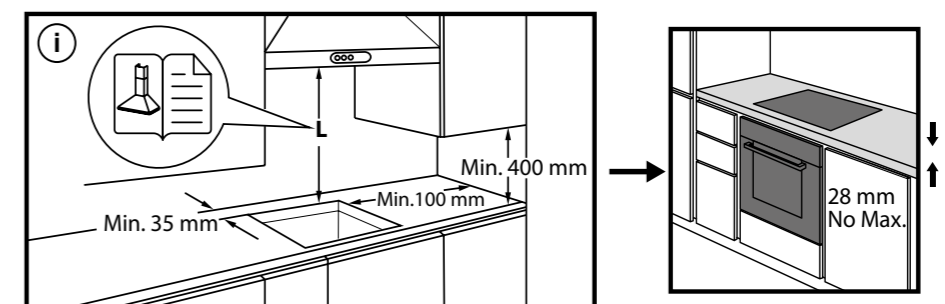
- Active los dispositivos de seguridad/el interruptor principal únicamente después de la instalación/cableado del dispositivo

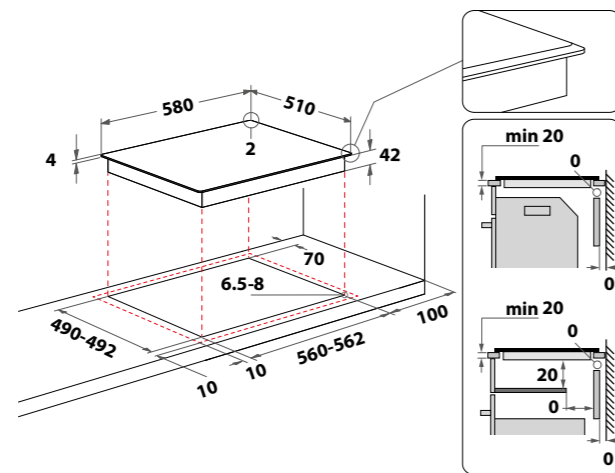
3 Inserte la placa de cocción

- Empuje firmemente hacia abajo hasta que el clip se bloquee.

ADVERTENCIAS

- Respete las distancias mínimas respecto a las paredes:
 - Laterales: mín. 100 mm
 - Parte trasera: mín. 50 mm
- Proporcione una protección adecuada contra las descargas utilizando una instalación homologada.
- Los modelos WF S9860 CPNE, WL B4560 NE/W, WL B2760 BF, WB B3760 BF, WF S5060 CPBF, WB S5560 NE, WB Q4860 NE, WS B2360 BF, WS B4760 NE, WS Q5760 NE, WS Q1160 NE
- para su instalación no necesitan ventilación frontal, siempre que se respeten las indicaciones para mantener una correcta ventilación trasera.
- Accesorio de separación para instalación:
 - Código Separador C00628720
 - Código Tornillos C00280168



**DIMENSIONES (en milímetros)**

Dimensiones	Aparato	Espacio de instalación
Ancho	580 mm	> 560 mm
Alto	46 mm	42 mm
Fondo	510 mm	> 490 mm

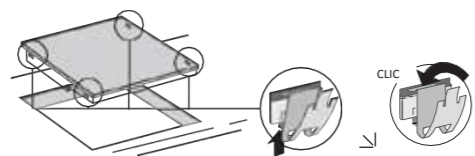
MODELOS

- AKT 8090/NE
- AKT 807/BF

MONTAJE

- Siga las normas generales vigentes de los organismos competentes en materia de electricidad, agua e incendios.
- Instalación/conexión por parte de personal cualificado.
- El fabricante no se hace responsable de los daños derivados del incumplimiento de este manual o de la documentación suministrada con el aparato.

- 1 Fije las 4 fijaciones de acero laterales en su sitio



- 2 Conecte a la red eléctrica

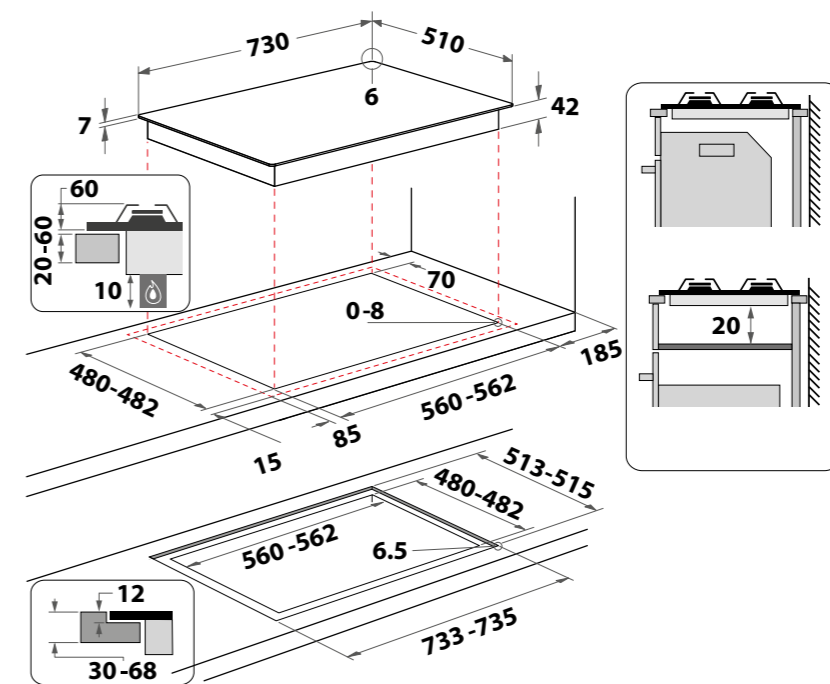
- Active los dispositivos de seguridad/el interruptor principal únicamente después de la instalación/cableado del dispositivo

- 3 Inserte la placa de cocción

- Empuje firmemente hacia abajo hasta que el clip se bloquee.

ADVERTENCIAS

- Respete las distancias mínimas respecto a las paredes:
 - Laterales: mín. 100 mm
 - Parte trasera: mín. 50 mm
- La placa de cocción debe montarse en una encimera que tenga entre 20 mm y 50 mm de grosor.
- Proporcione una protección adecuada contra las descargas utilizando una instalación homologada.
- El modelo AKT 8090/NE no incluye cable de conexión eléctrica. Código de producto 14020001.

**MODELOS**

- GOA 7523/NB

DIMENSIONES (en milímetros)

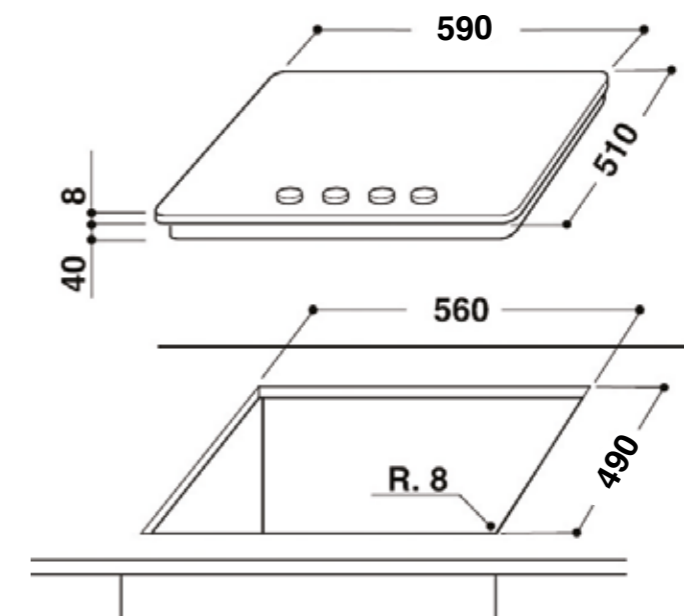
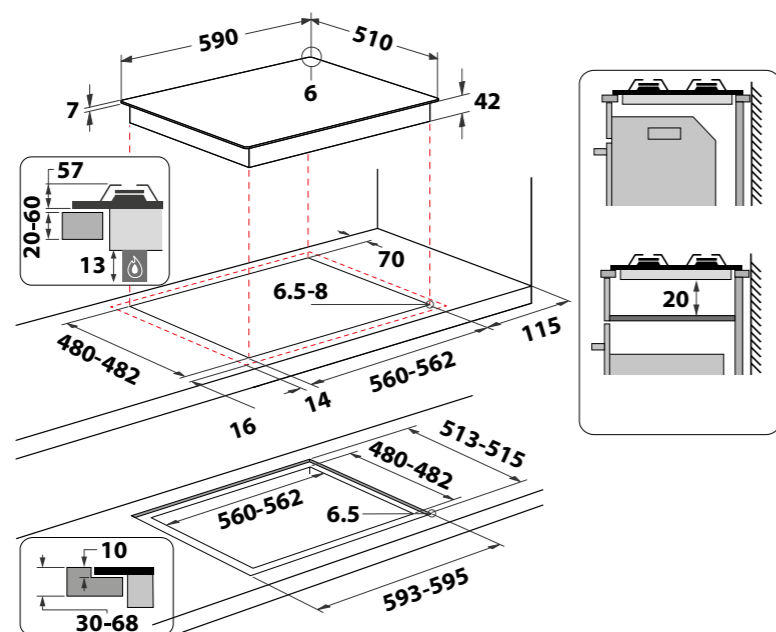
Dimensiones	Aparato	Espacio de instalación
Ancho	730 mm	>560 mm
Alto	51 mm	41 mm
Fondo	510 mm	>480 mm

MONTAJE

- Siga las normas generales vigentes de las compañías de electricidad y de los cuerpos de bomberos.
- Instalación/conexión por parte de personal cualificado.
- El fabricante no se hace responsable de los daños derivados del incumplimiento de este manual o de la documentación suministrada con el aparato.

ADVERTENCIAS

- Esta placa de cocción se puede empotrar en una encimera de entre 20 y 60 mm de grosor.
- Si no hay horno instalado debajo de la placa, inserte un panel de separación con una superficie que, como mínimo, sea igual al tamaño de la abertura en la encimera. Este panel debe estar situado a una distancia máxima de 150 mm por debajo de la parte superior de la superficie de trabajo y en ningún caso, a menos de 20 mm de la parte inferior de la placa. Si desea instalar un horno debajo de la placa y esté equipado con un sistema de refrigeración.
- Antes de la instalación, asegúrese de lo siguiente:
 - El suministro de gas (tipo y presión) es compatible con los ajustes de la placa (consulte la placa de características y la tabla de inyectores).
 - Placa preparada para Gas natural (G20) e incluye inyectores para cambio a Gas butano (G30).
 - Las superficies de muebles o aparatos adyacentes a la placa son térmicamente resistentes, de acuerdo con las normas vigentes.



MODELOS

- GOB 616/NB
- GOA 6423/NB
- GOWL 628/NB

DIMENSIONES (en milímetros)

Dimensiones	Aparato	Espacio de instalación
Ancho	590 mm	>560 mm
Alto	48 mm	48 mm
Fondo	510 mm	490 mm

MONTAJE

- Siga las normas generales vigentes de las compañías de electricidad y de los cuerpos de bomberos.
- Instalación/conexión por parte de personal cualificado.
- El fabricante no se hace responsable de los daños derivados del incumplimiento de este manual o de la documentación suministrada con el aparato.

ADVERTENCIAS

- Esta placa de cocción se puede empotrar en una encimera de entre 20 y 60 mm de grosor.
- Si no hay horno instalado debajo de la placa, inserte un panel de separación con una superficie que, como mínimo, sea igual al tamaño de la abertura en la encimera. Este panel debe estar situado a una distancia máxima de 150 mm por debajo de la parte superior de la superficie de trabajo y en ningún caso, a menos de 20 mm de la parte inferior de la placa. Si desea instalar un horno debajo de la placa y esté equipado con un sistema de refrigeración.
- Antes de la instalación, asegúrese de lo siguiente:
 - El suministro de gas (tipo y presión) es compatible con los ajustes de la placa (consulte la placa de características y la tabla de inyectores).
 - Placa preparada para Gas natural (G20) e incluye inyectores para cambio a Gas butano (G30).
 - Las superficies de muebles o aparatos adyacentes a la placa son térmicamente resistentes, de acuerdo con las normas vigentes.

MODELOS

- AKT 404/NB

DIMENSIONES (en milímetros)

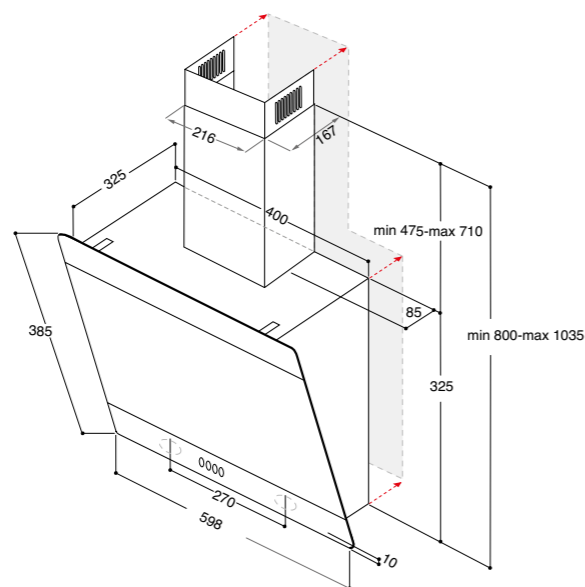
Dimensiones	Aparato	Espacio de instalación
Ancho	590 mm	>560 mm
Alto	48 mm	41 mm
Fondo	510 mm	>490 mm

MONTAJE

- Siga las normas generales vigentes de las compañías de electricidad y de los cuerpos de bomberos.
- Instalación/conexión por parte de personal cualificado.
- El fabricante no se hace responsable de los daños derivados del incumplimiento de este manual o de la documentación suministrada con el aparato.

ADVERTENCIAS

- Esta placa de cocción se puede empotrar en una encimera de entre 20 y 60 mm de grosor.
- Si no hay horno instalado debajo de la placa, inserte un panel de separación con una superficie que, como mínimo, sea igual al tamaño de la abertura en la encimera. Este panel debe estar situado a una distancia máxima de 150 mm por debajo de la parte superior de la superficie de trabajo y en ningún caso, a menos de 20 mm de la parte inferior de la placa. Si desea instalar un horno debajo de la placa y esté equipado con un sistema de refrigeración.
- Antes de la instalación, asegúrese de lo siguiente:
 - El suministro de gas (tipo y presión) es compatible con los ajustes de la placa (consulte la placa de características y la tabla de inyectores).
 - Placa preparada para Gas natural (G20) e incluye inyectores para cambio a Gas butano (G30).
 - Las superficies de muebles o aparatos adyacentes a la placa son térmicamente resistentes, de acuerdo con las normas vigentes.



DIMENSIONES

Dimensiones	Aparato
Ancho	598 mm
Alto	360 mm
Fondo	326 mm

MODELOS

- AKR 62F LT K

MONTAJE

- Siga las normas generales vigentes de los organismos competentes en materia de electricidad, agua e incendios.
- Instalación/conexión por parte de personal cualificado.
- El fabricante no se hace responsable de los daños derivados del incumplimiento de este manual o de la documentación suministrada con el aparato.

- 1 Montaje de acuerdo con las instrucciones de instalación e instrucciones de uso suministradas

- Altura mínima de instalación medida desde el borde inferior de la campana:
- cocinas eléctricas: 50 cm
- cocina mixta: 65 cm

A distancias más cortas, existe el riesgo de que las piezas de plástico se deformen o se fundan.

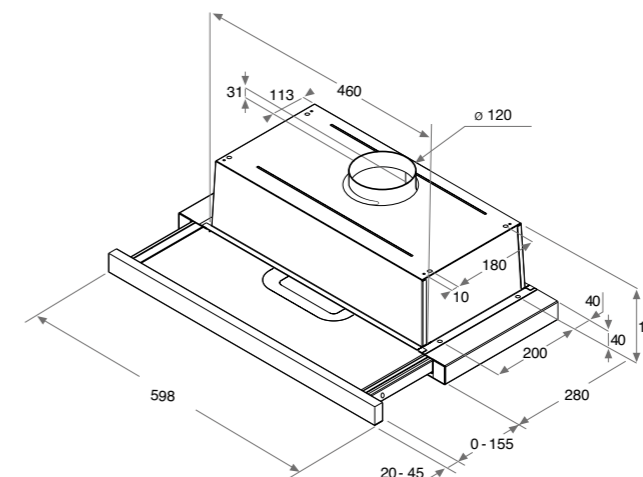
- Solo los tubos de escape recubiertos de aluminio o los tubos de chapa permiten una ventilación del aire perfecta.

- Se suministra material de fijación.

Potencia	275- 495 m ³ /h
Motor	1x 230 W
Lámparas	2 x 3 W LED
Escape de aire/circulación de aire	convertible
Nivel de ruido	52-71 dB (A)
Conexión de la manguera de escape de aire	(ø 150 mm)

ADVERTENCIAS

- Filtro de carbón activo disponible con coste adicional
- Válvula de retención: no incorporada
- Chimenea incluida
- La distancia mínima entre la superficie de cocción y la parte más baja de la campana no debe ser inferior a 50 cm en el caso de cocinas eléctricas y de 65cm en el caso de cocinas a gas o mixtas.



DIMENSIONES

Dimensiones	Aparato
Ancho	599 mm
Alto	180 mm
Fondo	300 mm

MODELOS

- AKR 749/1 IX

MONTAJE

- Siga las normas generales vigentes de los organismos competentes en materia de electricidad, agua e incendios.
- Instalación/conexión por parte de personal cualificado.
- El fabricante no se hace responsable de los daños derivados del incumplimiento de este manual o de la documentación suministrada con el aparato.

- 1 Montaje de acuerdo con las instrucciones de instalación e instrucciones de uso suministradas

- Altura mínima de instalación medida desde el borde inferior de la campana:
- cocinas eléctricas: 50 cm
- cocina mixta: 65 cm

A distancias más cortas, existe el riesgo de que las piezas de plástico se deformen o se fundan.

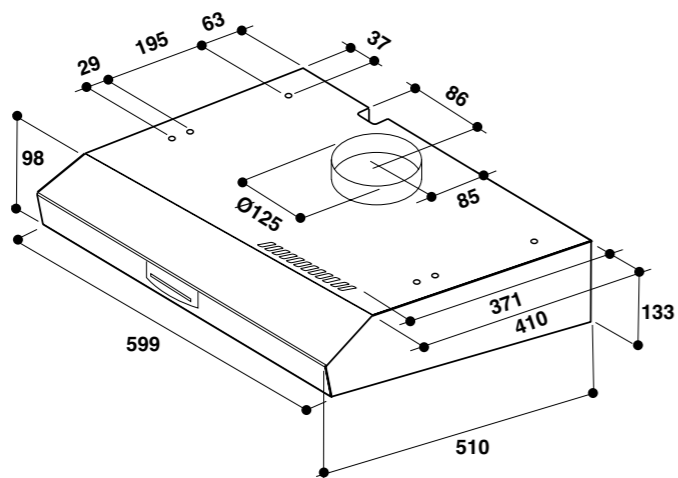
- Solo los tubos de escape recubiertos de aluminio o los tubos de chapa permiten una ventilación del aire perfecta.

- Se suministra material de fijación.

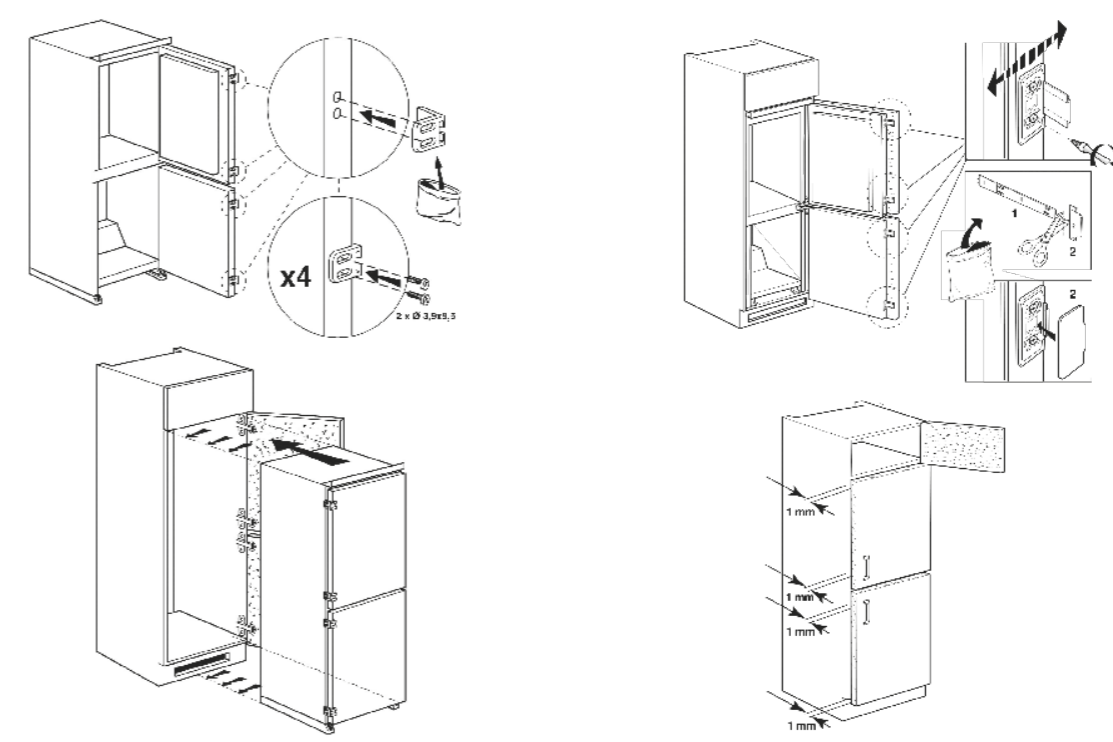
Potencia	125-304 m ³ /h
Motor	1x115W
Lámparas	2x 6W LED
Escape de aire/circulación de aire	convertible
Nivel de ruido	46-62 dB (A)
Conexión de la manguera de escape de aire	(ø 120 mm)

ADVERTENCIAS

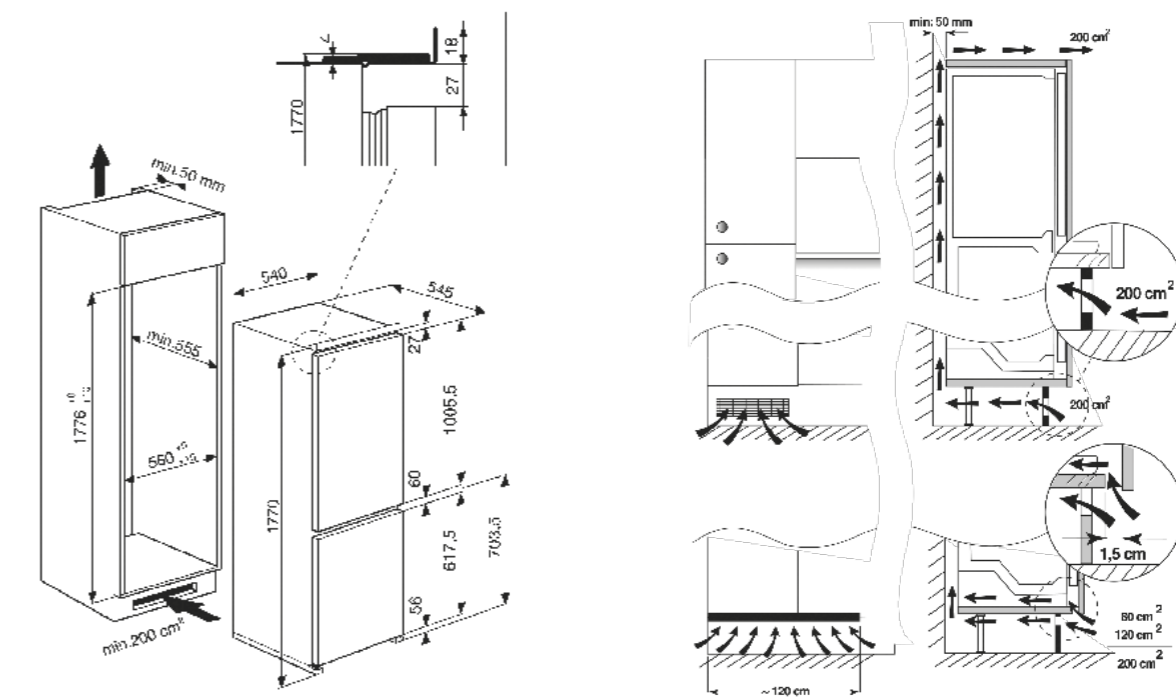
- Filtro de carbón activo disponible con coste adicional
- Válvula de retención: no incorporada
- Chimenea incluida
- La distancia mínima entre la superficie de cocción y la parte más baja de la campana no debe ser inferior a 50 cm en el caso de cocinas eléctricas y de 65cm en el caso de cocinas a gas o mixtas.



Esquemas genéricos de instalación frío



Esquemas genéricos de instalación frío



DIMENSIONES

Dimensiones	Aparato
Ancho	599 mm
Alto	133 mm
Fondo	510 mm

MODELOS

- WSLK 66/1 AS X

MONTAJE

- Siga las normas generales vigentes de los organismos competentes en materia de electricidad, agua e incendios.
- Instalación/conexión por parte de personal cualificado.
- El fabricante no se hace responsable de los daños derivados del incumplimiento de este manual o de la documentación suministrada con el aparato.

Potencia	175-384 m ³ /h
Motor	1x140W
Lámparas	1x 6W LED
Escape de aire/circulación de aire	convertible
Nivel de ruido	51-69 dB (A)
Conexión de la manguera de escape de aire	(Ø 125 mm)

1 Montaje de acuerdo con las instrucciones de instalación e instrucciones de uso suministradas

- Altura mínima de instalación medida desde el borde inferior de la campana:
- cocinas eléctricas: 50 cm
- cocina mixta: 65 cm

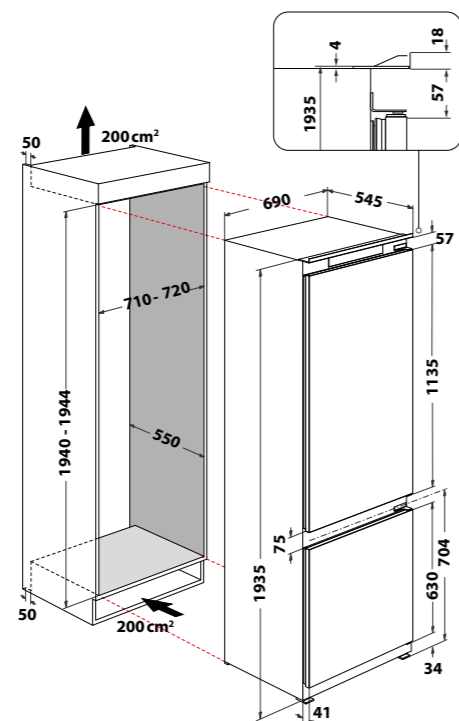
A distancias más cortas, existe el riesgo de que las piezas de plástico se deformen o se fundan.

- Solo los tubos de escape recubiertos de aluminio o los tubos de chapa permiten una ventilación del aire perfecta.

- Se suministra material de fijación.

ADVERTENCIAS

- Filtro de carbón activo disponible con coste adicional
- Válvula de retención: no incorporada
- Chimenea incluida
- La distancia mínima entre la superficie de cocción y la parte más baja de la campana no debe ser inferior a 50 cm en el caso de cocinas eléctricas y de 65cm en el caso de cocinas a gas o mixtas.



DIMENSIONES en mm

Dimensiones	Aparato	Espacio de instalación
Alto	1935 mm	mín. 1940 mm máx. 1944 mm
Ancho	690 mm	mín. 710 mm máx. 720 mm
Fondo	545 mm	550 mm

MONTAJE

- Siga las normas generales vigentes de los organismos competentes en materia de electricidad, agua e incendios.
- Instalación/conexión por parte de personal cualificado.
- El fabricante no se hace responsable de los daños derivados del incumplimiento de este manual o de la documentación suministrada con el aparato.

1 Coloque el aparato al mismo nivel que el panel frontal
Sección transversal mínima de la toma de aire de 200 cm² por encima y por debajo

2 Atornillar el aparato al mueble
Pegar el listón de cobertura suministrado a la pared lateral frente a la bisagra

MODELOS

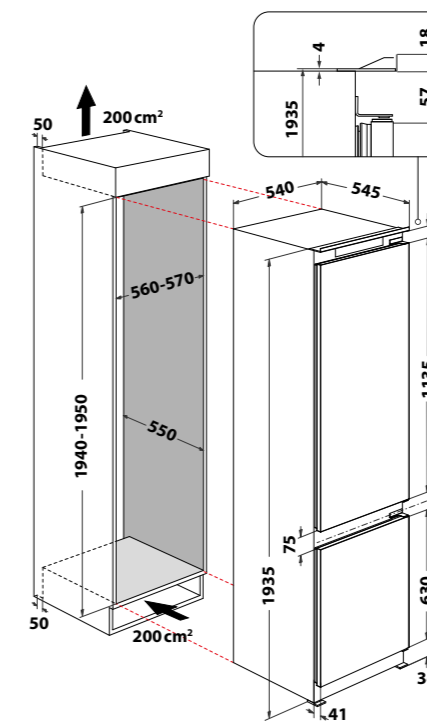
- WH SP70 T121

Instalación puerta deslizante.

ADVERTENCIAS

- La apertura de la puerta se puede cambiar de derecha a izquierda antes del montaje.
- Peso de la puerta: máx. 15 kg/m².
- Por razones funcionales, la distancia entre la puerta superior y la inferior debe ser de al menos 4 mm.

3 Fije la parte frontal del mueble (Instalación de la puerta de cierre)



DIMENSIONES en mm

Dimensiones	Aparato	Espacio de instalación
Alto	1935 mm	mín. 1940 mm máx. 1950 mm
Ancho	540 mm	mín. 560 mm máx. 570 mm
Fondo	545 mm	550 mm

MONTAJE

- Siga las normas generales vigentes de los organismos competentes en materia de electricidad, agua e incendios.
- Instalación/conexión por parte de personal cualificado.
- El fabricante no se hace responsable de los daños derivados del incumplimiento de este manual o de la documentación suministrada con el aparato.

1 Coloque el aparato al mismo nivel que el panel frontal
Sección transversal mínima de la toma de aire de 200 cm² por encima y por debajo

2 Atornillar el aparato al mueble
Pegar el listón de cobertura suministrado a la pared lateral frente a la bisagra

MODELOS

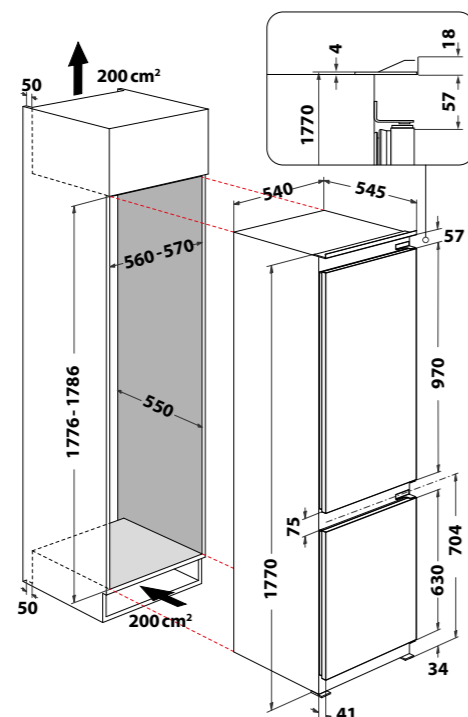
- ART 9811 SF2
- WHC20 T152
- WHC20D013D1

Instalación puerta deslizante.

ADVERTENCIAS

- La apertura de la puerta se puede cambiar de derecha a izquierda antes del montaje.
- Peso de la puerta: máx. 15 kg/m².
- Por razones funcionales, la distancia entre la puerta superior y la inferior debe ser de al menos 4 mm.

3 Fije la parte frontal del mueble (Instalación de la puerta de cierre)



DIMENSIONES en mm

Dimensiones	Aparato	Espacio de instalación
Alto	1770 mm	mín. 1776 mm máx. 1786 mm
Ancho	540 mm	mín. 560 mm máx. 570 mm
Fondo	545 mm	550 mm

MONTAJE

- Siga las normas generales vigentes de los organismos competentes en materia de electricidad, agua e incendios.
- Instalación/conexión por parte de personal cualificado.
- El fabricante no se hace responsable de los daños derivados del incumplimiento de este manual o de la documentación suministrada con el aparato.

1 Coloque el aparato al mismo nivel que el panel frontal
Sección transversal mínima de la toma de aire de 200 cm² por encima y por debajo

2 Atornillar el aparato al mueble
Pegar el listón de cobertura suministrado a la pared lateral frente a la bisagra

MODELOS

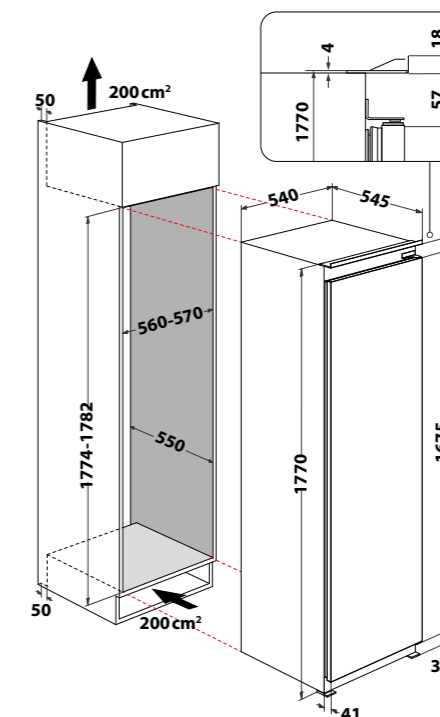
- WHC18 T514
- WHC18D051A1
- ART 66102
- WHC18 T323
- WHC18D031A1
- WHC18 T132
- ART 66112

Instalación puerta deslizante.

ADVERTENCIAS

- La apertura de la puerta se puede cambiar de derecha a izquierda antes del montaje.
- Peso de la puerta: máx. 15 kg/m².
- Por razones funcionales, la distancia entre la puerta superior y la inferior debe ser de al menos 4 mm.

3 Fije la parte frontal del mueble (Instalación de la puerta de cierre)



DIMENSIONES en mm

Dimensiones	Aparato	Espacio de instalación
Alto	1770 mm	mín. 1774 mm máx. 1782 mm
Ancho	540 mm	mín. 560 mm máx. 570 mm
Fondo	545 mm	mín. 550 mm

MONTAJE

- Siga las normas generales vigentes de los organismos competentes en materia de electricidad, agua e incendios.
- Instalación/conexión por parte de personal cualificado.
- El fabricante no se hace responsable de los daños derivados del incumplimiento de este manual o de la documentación suministrada con el aparato.

1 Coloque el aparato al mismo nivel que el panel frontal
Sección transversal mínima de la toma de aire de 200 cm² por encima y por debajo

2 Atornillar el aparato al mueble
Pegar el listón de cobertura suministrado a la pared lateral frente a la bisagra

MODELOS

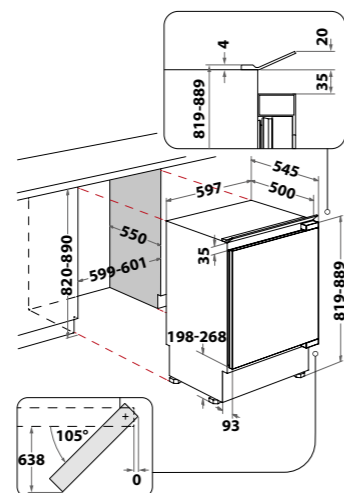
- ARG 180702
- AFB 18402
- WHSD18F073C1

Instalación puerta deslizante. Frigorífico (ARG 180702) y congelador vertical (AFB 18402 y WHSD18F073C1).

3 Fije la parte frontal del mueble (Instalación de la puerta de cierre)

ADVERTENCIAS

- La apertura de la puerta se puede cambiar de derecha a izquierda antes del montaje.
- Peso de la puerta: máx. 15 kg/m².



DIMENSIONES en mm

Dimensiones	Aparato	Espacio de instalación
Alto	819-889 mm	820-890 mm
Ancho	597 mm	599-601 mm
Fondo	545 mm	550 mm

MONTAJE

- Siga las normas generales vigentes de los organismos competentes en materia de electricidad, agua e incendios.
- Instalación/conexión por parte de personal cualificado.
- El fabricante no se hace responsable de los daños derivados del incumplimiento de este manual o de la documentación suministrada con el aparato.

1 Ajuste la altura del aparato

Con distancia del borde superior del aparato - borde inferior de la placa de trabajo = 3mm

- Empujando la sección de ventilación hacia atrás, el zócalo se retrae de 30 a 60 mm.
- Con una retracción de 60-78 mm del zócalo, lleve la puerta de cierre del zócalo detrás de la sección transversal del conducto de ventilación.

2 Coloque el aparato al mismo nivel que el panel frontal

3 Atornillar el aparato al mueble

4 Fije la parte frontal del mueble (Instalación de la puerta de cierre)

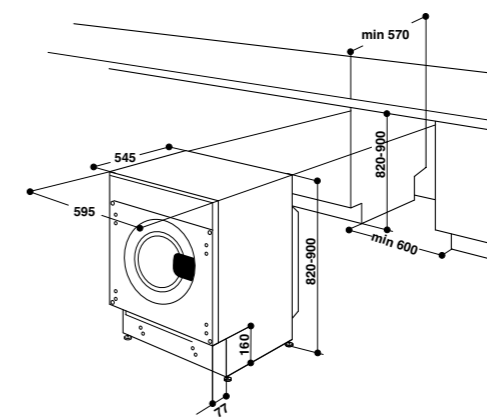
MODELOS

- WBUL021

Instalación puerta fija.

ADVERTENCIAS

- La apertura de la puerta se puede cambiar de derecha a izquierda antes del montaje.
- Peso de la puerta: máx. 15 kg/m².
- Los canales de circulación del aire de la sección de ventilación situada debajo de la puerta del aparato deben estar libres (circulación de aire).



DIMENSIONES en mm

Dimensiones	Aparato	Espacio de instalación
Ancho	595 mm	mín. 600 mm
Alto	820-900 mm	820-900 mm
Fondo	545 mm	mín. 570 mm

MONTAJE

- Siga las normas generales vigentes de los organismos competentes en materia de electricidad, agua e incendios.
- Instalación/conexión por parte de personal cualificado.
- El fabricante no se hace responsable de los daños derivados del incumplimiento de este manual o de la documentación suministrada con el aparato.

1 Consulte las indicaciones paso a paso que encontrará en el interior del electrodoméstico.

2 Ajuste la altura deseada para su lavadora según las indicaciones de manual de instrucciones.

3 Monte las piezas en la parte delantera del aparato. Por motivos de practicidad en el uso de la máquina, se aconseja el mismo sentido de apertura del ojo de buey, es decir, con las bisagras aplicadas a la izquierda.

4 Uso de la guía para taladrar.

Para marcar las posiciones de los orificios en la parte izquierda del panel, alinear el patrón de perforación en la parte superior e izquierda de dicho panel, tomando como referencia las líneas trazadas en los extremos.

- Para marcar las posiciones de los orificios en la parte derecha del panel, alinear el patrón de perforación en la parte superior y derecha de dicho panel.
- Con una fresa de las dimensiones adecuadas realizar los cuatro orificios que deberán alojar las dos bisagras, el taco de goma y el imán.

MODELOS

Lavadoras

- BI WMWG 81485E EU
- BI WMWG 71483E EU N

Lavadoras-secadoras

- BI WDWG 861485 EU
- BI WDWG 751482 EU N

5 Montaje de las piezas en el panel decorativo.

- Introducir las bisagras en los orificios correspondientes (la parte móvil de la bisagra debe encontrarse hacia el exterior del panel) y fijarlas con 4 tornillos.
- Introducir el imán en el orificio ubicado arriba en la parte opuesta a las bisagras y fijarlo con dos tornillos.
- Introducir el taco de goma en el orificio ubicado abajo.
- El panel está listo para ser montado en la máquina.

6 Montaje del panel en la máquina.

- Introducir la punta de la bisagra, en el orificio del portabisagra, empujar el panel hacia la parte delantera de la máquina y fijar las dos bisagras con dos tornillos.

7 Colocación de la máquina en los muebles.

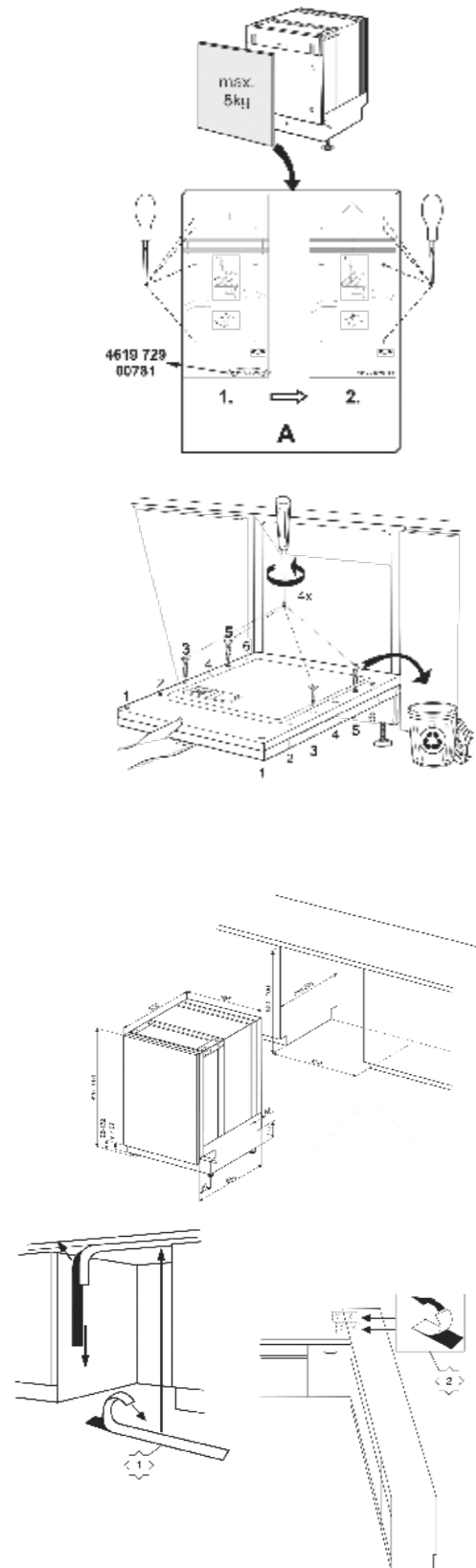
- Empujar la máquina en el espacio destinado a él alineándola con los otros muebles.
- Regule las patas para nivelar el producto.

ADVERTENCIAS

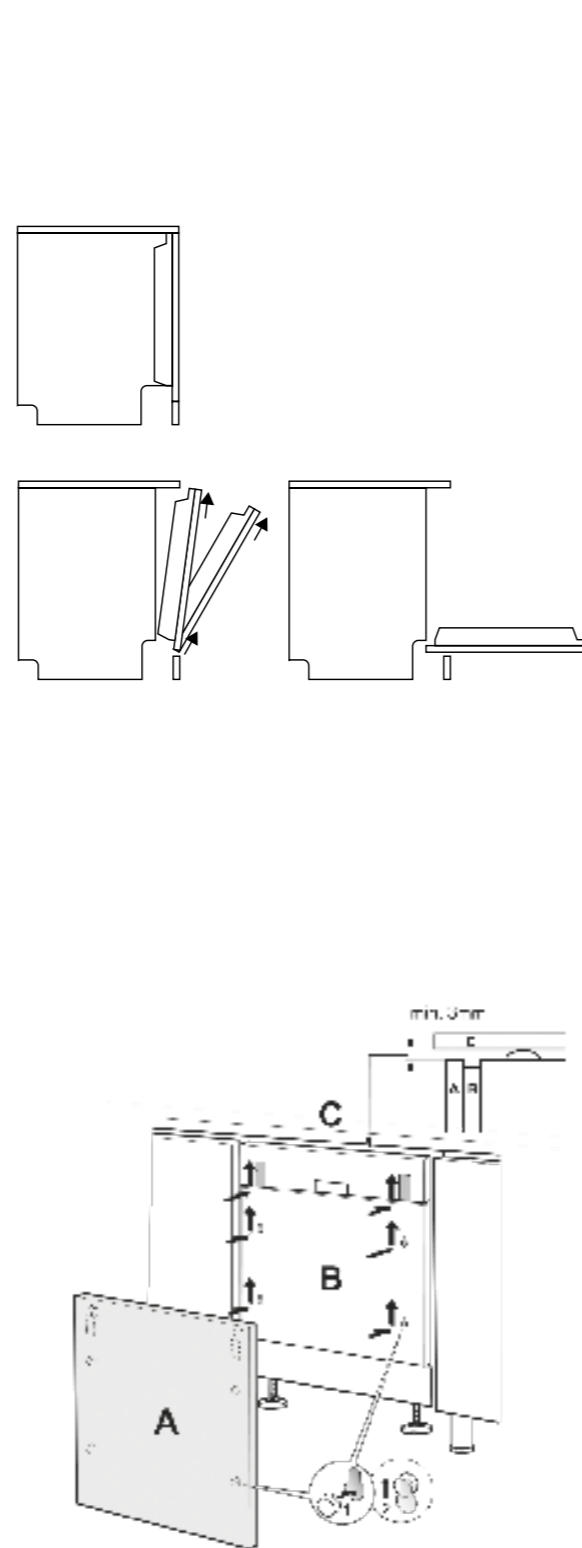
- El panel de madera que cubre la parte delantera debe ser de un **espesor mayor de 13 mm** y puede ser embisagrado ya sea a la derecha o a la izquierda.
- El electrodoméstico está equipado con tornillos de transporte para evitar posibles daños al interior de la misma durante el transporte. Antes de utilizar la lavadora, deberá quitar los tornillos de transporte. Tras retirarlos, cubra los orificios con los 4 tapones de plástico suministrados.

Detalle de esquema de instalación para lavavajillas

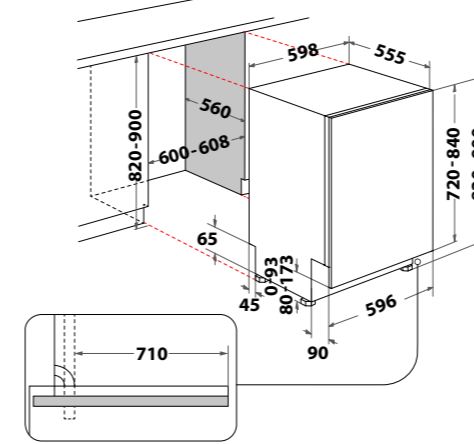
Instalación puerta fija:



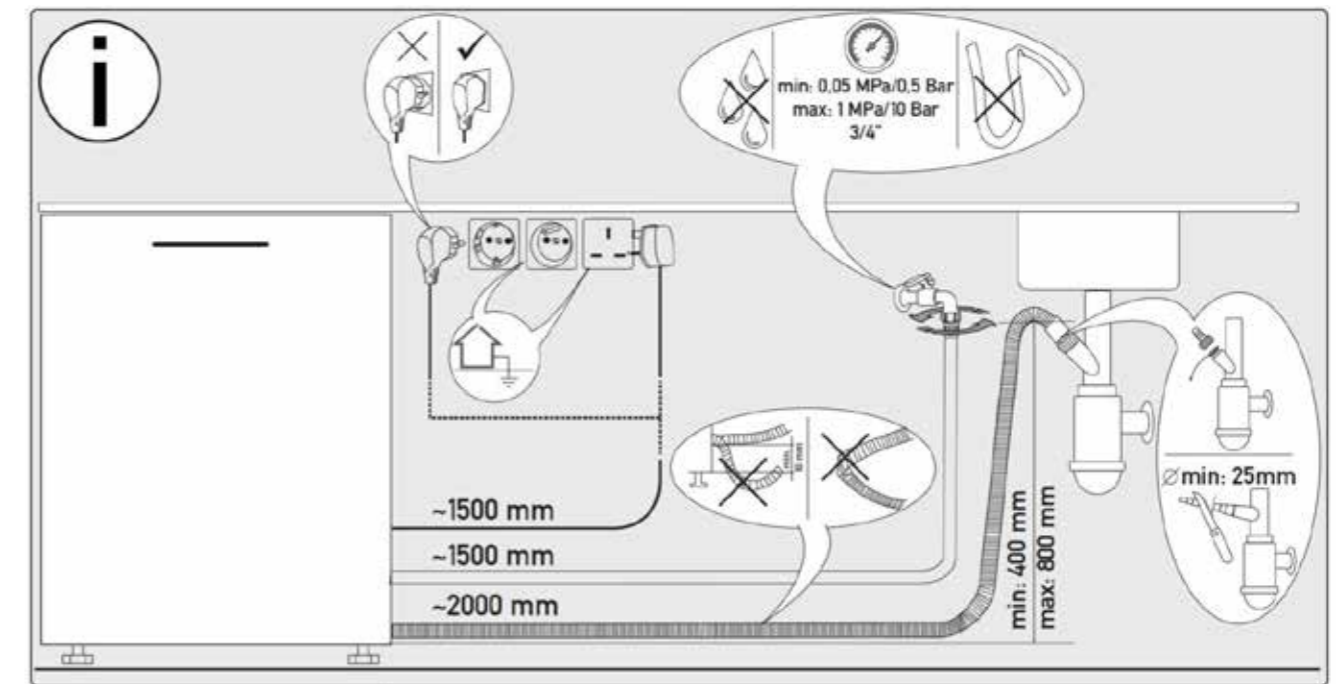
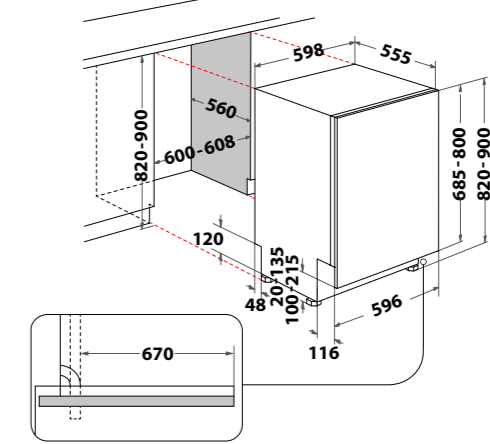
Puerta deslizable

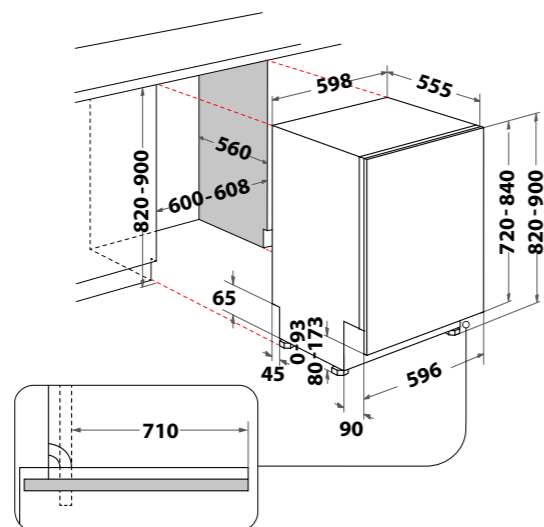


Puerta deslizable zócalo hasta 0cm



Puerta deslizable zócalo hasta 2cm.





DIMENSIONES en mm

Dimensiones	Producto	Nicho	Panel decorativo
Alto	820-900 mm	820-900 mm	720-840 mm
Ancho	598 mm	600-608 mm	596 mm
Fondo	555 mm	mín. 560 mm	16-25 mm grosor panel

MODELOS

- W81 HP42 LSC

Instalación puerta deslizante para zócalo 0cm.

MONTAJE

- Siga las normas generales vigentes de los organismos competentes en materia de electricidad, agua e incendios.
- Instalación/conexión por parte de personal cualificado.
- El fabricante no se hace responsable de los daños derivados del incumplimiento de este documento o de la documentación suministrada con el producto.

- 1 Monte el panel sobre el lavavajillas. Preste especial atención a las indicaciones del montaje del sistema deslizante. Porque según la cabeza del tornillo del tirador el montaje será con la opción A o B.
- 2 Coloque la banda protectora en la zona inferior de la encimera.
- 3 Introduzca el producto parcialmente en el hueco.
- 4 Ajustar la altura del lavavajillas a través de la patas.
- 5 Termine de introducir el electrodoméstico en el nicho para alinearlos con el resto de muebles.
- 6 Regule o ajuste la posición del panel
- 7 Conecte el aparato y verifique su funcionamiento.

ADVERTENCIAS

- 1 • Peso de la puerta: máx. 10 kg.
- Asegúrese de que la cabeza de los tornillos utilizados para el tirador quede a ras de panel o que no sobresalgan más de 2 mm.



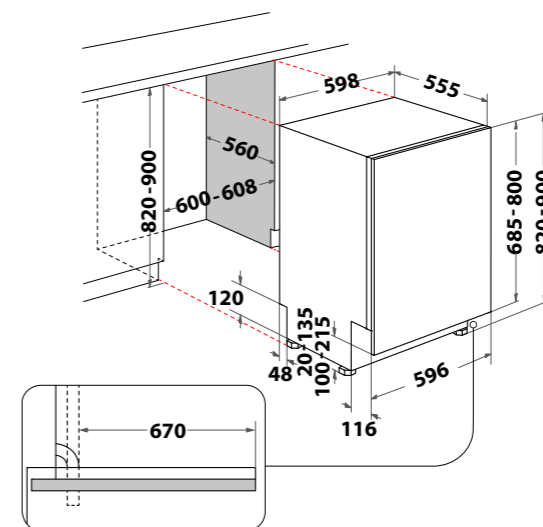
- 1 En caso de que el tornillo quede a ras, la siguiente pieza debe ir en la posición A y con sus agarres correspondientes.



- 1 Si el tornillo sobresale máx. 2mm, la pieza debe ir en la posición B y con sus agarres correspondientes.



- 3 • Las conexiones a la pared (electricidad, carga y descarga de agua) deben estar accesibles, se recomienda que estén en el mueble contiguo.
- Espacio mínimo para el paso de mangueras y cables debe ser 100x100 mm



DIMENSIONES en mm

Dimensiones	Producto	Nicho	Panel decorativo
Alto	820-900 mm	820-900 mm	685-800 mm
Ancho	598 mm	600-608 mm	596 mm
Fondo	555 mm	mín. 560 mm	16-50 mm grosor panel

MODELOS

- WIC 3C34 PFE S

Instalación puerta deslizante para zócalo 2 cm.

MONTAJE

- Siga las normas generales vigentes de los organismos competentes en materia de electricidad, agua e incendios.
- Instalación/conexión por parte de personal cualificado.
- El fabricante no se hace responsable de los daños derivados del incumplimiento de este documento o de la documentación suministrada con el producto.

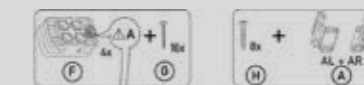
- 1 Monte el panel sobre el lavavajillas. Preste especial atención a las indicaciones del montaje del sistema deslizante. Porque según la cabeza del tornillo del tirador el montaje será con la opción A o B.
- 2 Coloque la banda protectora en la zona inferior de la encimera.
- 3 Introduzca el producto parcialmente en el hueco.
- 4 Ajustar la altura del lavavajillas a través de la patas.
- 5 Termine de introducir el electrodoméstico en el nicho para alinearlos con el resto de muebles.
- 6 Regule o ajuste la posición del panel
- 7 Conecte el aparato y verifique su funcionamiento.

ADVERTENCIAS

- 1 • Peso de la puerta: máx. 10 kg.
- Asegúrese de que la cabeza de los tornillos utilizados para el tirador quede a ras de panel o que no sobresalgan más de 2 mm.



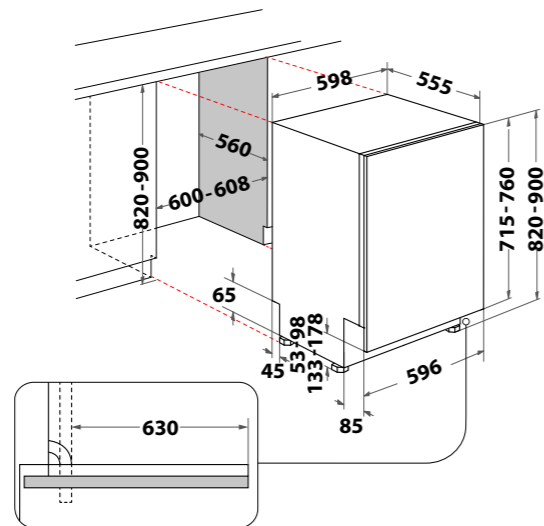
- 1 En caso de que el tornillo quede a ras, la siguiente pieza debe ir en la posición A y con sus agarres correspondientes.



- 1 Si el tornillo sobresale máx. 2mm, la pieza debe ir en la posición B y con sus agarres correspondientes.



- 3 • Las conexiones a la pared (electricidad, carga y descarga de agua) deben estar accesibles, se recomienda que estén en el mueble contiguo.
- Espacio mínimo para el paso de mangueras y cables debe ser 100x100 mm



DIMENSIONES en mm

Dimensiones	Producto	Nicho	Panel decorativo
Alto	820-900 mm	820-900 mm	715-760 mm
Ancho	598 mm	600-608 mm	596 mm
Fondo	555 mm	mín. 560 mm	16-25 mm grosor panel

MODELOS

- W8I HF58 TU
- WH8IPB14AM6LO

Instalación puerta fija para zócalo 6 cm.

MONTAJE

- Siga las normas generales vigentes de los organismos competentes en materia de electricidad, agua e incendios.
- Instalación/conexión por parte de personal cualificado.
- El fabricante no se hace responsable de los daños derivados del incumplimiento de este documento o de la documentación suministrada con el producto.

- 1 Monte el panel sobre el lavavajillas. Preste especial atención a las indicaciones del montaje del sistema deslizante. Porque según la cabeza del tornillo del tirador el montaje será con la opción A o B.
- 2 Coloque la banda protectora en la zona inferior de la encimera.
- 3 Introduzca el producto parcialmente en el hueco.
- 4 Ajustar la altura del lavavajillas a través de la patas.
- 5 Termine de introducir el electrodoméstico en el nicho para alinearlos con el resto de muebles.
- 6 Regule o ajuste la posición del panel
- 7 Conecte el aparato y verifique su funcionamiento.

ADVERTENCIAS

- 1 • Peso de la puerta: máx. 10 kg.
- Asegúrese de que la cabeza de los tornillos utilizados para el tirador quede a ras de panel o que no sobresalgan más de 2 mm.



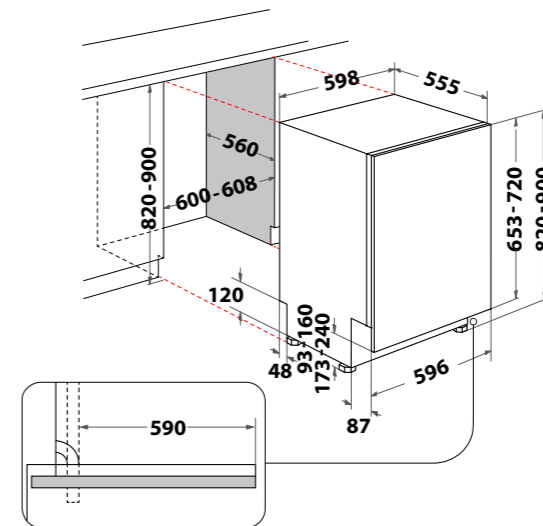
- En caso de que el tornillo quede a ras, la siguiente pieza debe ir en la posición A y con sus agarres correspondientes.



- Si el tornillo sobresale máx. 2mm, la pieza debe ir en la posición B y con sus agarres correspondientes.



- 3 • Las conexiones a la pared (electricidad, carga y descarga de agua) deben estar accesibles, se recomienda que estén en el mueble contiguo.
- Espacio mínimo para el paso de mangueras y cables debe ser 100x100 mm



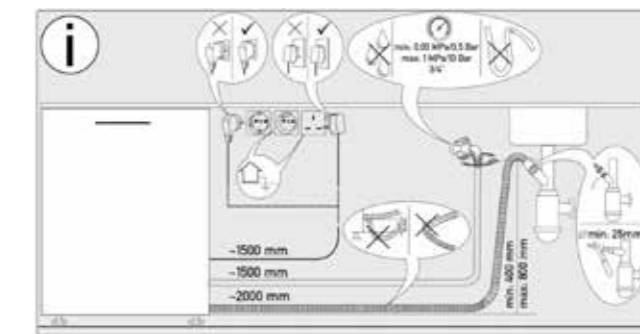
DIMENSIONES en mm

Dimensiones	Producto	Nicho	Panel decorativo
Alto	820-900 mm	820-900 mm	653-720 mm
Ancho	598 mm	600 mm	598 mm
Fondo	555 mm	mín. 560 mm	16-50 mm grosor panel

MODELOS

- WI 7020 PF
- W2I HD526 A
- WRIC 3C26

Instalación puerta fija para zócalo 10 cm.



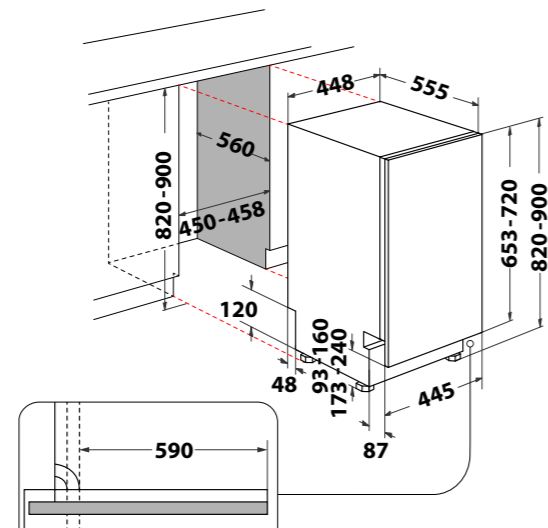
MONTAJE

- Siga las normas generales vigentes de los organismos competentes en materia de electricidad, agua e incendios.
- Instalación/conexión por parte de personal cualificado.
- El fabricante no se hace responsable de los daños derivados del incumplimiento de este documento o de la documentación suministrada con el producto.

- 1 Monte el panel sobre el lavavajillas.
- 2 Coloque la banda protectora en la zona inferior de la encimera.
- 3 Introduzca el producto parcialmente en el hueco.
- 4 Ajustar la altura del lavavajillas a través de la patas.
- 5 Termine de introducir el electrodoméstico en el nicho para alinearlos con el resto de muebles.
- 6 Regule o ajuste la posición del panel.
- 7 Conecte el aparato y verifique su funcionamiento.

ADVERTENCIAS

- 1 • Peso de la puerta: máx. 10 kg.
- 3 • Las conexiones a la pared (electricidad, carga y descarga de agua) deben estar accesibles, se recomienda que estén en el mueble contiguo.
- Espacio mínimo para el paso de mangueras y cables debe ser 100x100 mm
- 6 • Si el zócalo no permite la apertura de la puerta con el panel decorativo instalado, es posible que sea necesario recortar unos centímetros.



DIMENSIONES en mm

Dimensiones	Producto	Nicho	Panel decorativo
Alto	820-900	820-900	653-720
Ancho	448	450	448
Fondo	555	mín. 560	16-50 grosor panel

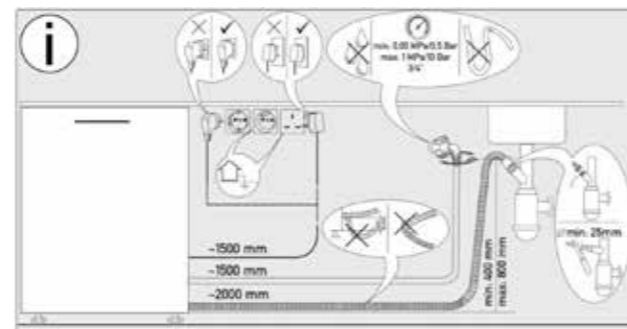
MONTAJE

- Siga las normas generales vigentes de los organismos competentes en materia de electricidad, agua e incendios.
- Instalación/conexión por parte de personal cualificado.
- El fabricante no se hace responsable de los daños derivados del incumplimiento de este manual o de la documentación suministrada con el producto.

- 1 Monte el panel sobre el lavavajillas.
- 2 Coloque la banda protectora en la zona inferior de la encimera.
- 3 Introduzca el producto parcialmente en el hueco.
- 4 Ajustar la altura del lavavajillas a través de la patas.
- 5 Termine de introducir el electrodoméstico en el nicho para alinearlos con el resto de muebles.
- 6 Regule o ajuste la posición del panel
- 7 Conecte el aparato y verifique su funcionamiento.

MODELOS

- WSIC 3M27 C



Instalación puerta deslizante para zócalo 0cm.

ADVERTENCIAS

- 1 • Peso de la puerta: máx. 7,5 kg.
- 3 • Las conexiones a la pared (electricidad, carga y descarga de agua) deben estar accesibles, se recomienda que estén en el mueble contiguo.
- Espacio mínimo para el paso de mangueras y cables debe ser 100x100 mm
- 6 • Si el zócalo no permite la apertura de la puerta con el panel decorativo instalado, es posible que sea necesario recortar unos centímetros.

Whirlpool

SENSING WHAT MATTERS



www.whirlpool.es